



Original-Betriebsanleitung

Schmelzklebstoff-Auftragssystem

HB 5010

Allgemeine Sicherheitshinweise 1

**Betriebsanleitung
HB 5010 Basisgerät 2**

**Betriebsanleitung
Beheizbarer Schlauch 3**

**Betriebsanleitung
Handauftragsgerät 4**

Konformitätserklärung 5

Ersatzteillisten 6

Wartungsplan 7

BÜHNEN

KLEBESYSTEME

BÜHNEN GmbH & Co. KG

Hinterm Sielhof 25

28277 Bremen • Germany

Tel.: +49 (0) 421 51 20 - 125

Fax: +49 (0) 421 51 20 - 260

kleben@buehnen.de

www.buehnen.de

Allgemeine Sicherheitshinweise

Schmelzklebstoff-Tankanlage

HB 5010

Inhaltsverzeichnis

1	Vorwort „Sicher arbeiten“	3
2	Allgemeines	3
2.1	Sorgfaltspflicht des Betreibers	3
3	Empfohlenes Personal	4
3.1	Sachkundiges Personal	4
3.2	Eingewiesenes Personal	4
4	Mögliche Gefährdungen	4
5	Hinweise zum sicheren Betrieb	5
6	Hinweise zum Umgang mit Batterien	5
7	Verhalten in Notsituationen	5

1 Vorwort „Sicher arbeiten“

Mit dem Auftragssystem wird Schmelzgut auf hohe Temperaturen erhitzt, zum Auftragsgerät gefördert und unter Druck ausgetragen.

Diese Sicherheitshinweise dienen dem Arbeitsschutz und der Unfallverhütung. Nichtbeachtung der Sicherheitshinweise kann zu Verbrennungen, Verletzungen oder Tötung durch Elektrizität und/oder Sachschäden führen.

Ihre Mitarbeit ist notwendig, um Sie und andere Personen vor Schaden zu bewahren:

- Arbeiten Sie stets mit Umsicht.
- Seien Sie sich stets bewußt, daß Gefahren meist nicht offensichtlich sind.
- Benutzen Sie zu Ihrer Sicherheit stets die an Ihrem Arbeitsplatz erforderliche persönliche Schutzausrüstung.

2 Allgemeines

Die Komponenten unserer Auftragssysteme wurden unter Berücksichtigung von Gefährdungsanalyse und harmonisierten Normen konstruiert und gefertigt.

Sie entsprechen dem Stand der Technik und ermöglichen einen sicheren Betrieb.



Gefahr!

Konstruktive Veränderungen dürfen nur nach Genehmigung des Herstellers vorgenommen werden.

2.1 Sorgfaltspflicht des Betreibers

Der Betrieb des Auftragssystems ist nur sicher, wenn alle erforderlichen Maßnahmen getroffen werden. Es unterliegt der Sorgfaltspflicht des Betreibers, diese Maßnahmen einzuleiten und ihre Ausführung zu kontrollieren.

Insbesondere ist sicherzustellen, daß

- das Auftragssystem nur bestimmungsgemäß verwendet wird,
- das Auftragssystem nur in einwandfreiem, funktionstüchtigem Zustand betrieben wird und die Sicherungseinrichtungen regelmäßig überprüft werden,
- erforderliche persönliche Schutzausrüstungen zur Verfügung stehen und getragen werden,
- diese Betriebsanleitung stets in leserlichem, vollständigen Zustand am Einsatzort zur Verfügung steht,
- nur qualifiziertes und autorisiertes Personal – siehe Kapitel 3 – das Auftragssystem bedient, wartet und instandsetzt,
- alle am Auftragssystem angebrachten Sicherheits- und Warnhinweise nicht entfernt werden und leserlich sind.

3 Empfohlenes Personal

Tätigkeit	Anforderung
Inbetriebnahme	Sachkundiges Personal
Einrichtung/Umrüstung	
Bedienung	Eingewiesenes Personal
Elektrische Wartung/Instandsetzung	Elektrosachkundiges Personal
Mechanische Wartung/Instandsetzung	Sachkundiges Personal

3.1 Sachkundiges Personal

Sachkundig sind Personen, die aufgrund ihrer fachlichen Ausbildung und Erfahrung ausreichende Kenntnisse auf einem speziellen Sachgebiet haben und mit den einschlägigen Arbeitsschutz- und Unfallverhütungsvorschriften sowie den allgemein anerkannten Regeln der Technik vertraut sind.

3.2 Eingewiesenes Personal

Eingewiesen ist, wer durch eine sachkundige Person über die ihr übertragenen Aufgaben und die möglichen Gefahren bei unsachgemäßem Verhalten unterrichtet und erforderlichenfalls angeleitet sowie über die notwendigen Schutzeinrichtungen und Schutzmaßnahmen belehrt wurde.

4 Mögliche Gefährdungen



Verbrennungsgefahr!

besteht an heißen Metallteilen, durch heißes Schmelzgut und durch heiße Schmelzgasdämpfe.

Tragen Sie deshalb stets Wärmeschutzhandschuhe.

Betreiben Sie das Gerät nur mit vollständigen Schutzabdeckungen.

Anmerkung

Wärmeschutzhandschuhe sind spezielle Handschuhe, die die Hände vor Schädigung durch äußere Einwirkungen thermischer Art, insbesondere vor Kontakt- und Strahlungswärme, schützen.



Reizung der Schleimhäute!

Schmelzklebstoffe geben Dämpfe ab, die geruchsbelästigend wirken können. Sorgen Sie deshalb für ausreichende Lüftung. Beachten Sie das Verarbeitungsmerkblatt und das Sicherheitsdatenblatt des Schmelzgutes

Bei unsachgemäßer Verarbeitung können vereinzelt Reizungen der Schleimhäute auftreten. Suchen Sie in diesem Fall sofort einen Arzt auf!



Achtung!

Nach Unterbrechung der Energiezufuhr kann noch eine Restspannung vorhanden sein. Warten Sie mindestens 10 Minuten bevor Sie an elektrischen Komponenten arbeiten.

5 Hinweise zum sicheren Betrieb

- Betreiben Sie das Auftragssystem nur mit vollständigen Schutzverkleidungen, geschlossenen Hauben und einwandfreien Sicherheitssystemen.
- Prüfen Sie das Auftragssystem vor Produktionsbeginn auf sichtbare Schäden und einwandfreien Zustand.
- Richten Sie das Auftragsgerät niemals auf sich oder andere Personen.
- Schützen Sie das Auftragssystem vor Feuchtigkeit und Nässe.
- Beachten Sie das Verarbeitungsmerkblatt des Schmelzgutes.
- Unterbrechen Sie stets die Energiezufuhr (Stromversorgung) bei
 - Wartungs- und Instandhaltungsarbeiten
 - bei defektem und/oder nicht einwandfrei funktionierendem Auftragssystem.

6 Hinweise zum Umgang mit Batterien

Die Steuereinheit Tankanlage HB 5010 und die Handauftragsgeräte enthalten je eine Lithium-Batterie. Bitte beachten Sie im Umgang mit diesen Batterien folgende Sicherheitshinweise:

- Verursachen Sie niemals einen Kurzschluß der Batterie (Explosionsgefahr).
- Die Batterie darf nicht geöffnet oder zerlegt werden.
- Die Batterie darf nicht überhitzt werden oder mit offenem Feuer in Berührung kommen.
- Reinigen Sie die Batterie niemals mit Wasser oder aggressiven Flüssigkeiten.
- Verwenden Sie niemals undichte oder beschädigte Batterien.
- Sammeln und entsorgen Sie verbrauchte Batterien sachgerecht zum Schutz der Umwelt.

7 Verhalten in Notsituationen

1. Schalten Sie sofort den Hauptschalter aus.
2. Ziehen Sie umgehend den Netzstecker.
3. Nehmen Sie das Gerät erst dann wieder in Betrieb, wenn die Notsituation beseitigt ist.

BÜHNEN GmbH & Co. KG
Hinterm Sielhof 25
28277 Bremen • Germany
Tel.: +49 (0) 421 51 20 - 125
Fax: +49 (0) 421 51 20 - 260
kleben@buehnen.de
www.buehnen.de

BÜHNEN
KLEBESYSTEME

Änderungen vorbehalten © BÜHNEN GmbH & Co. KG/H5307XM_T1_DE_180131/H



Betriebsanleitung

Schmelzklebstoff-Tankanlage

HB 5010 (Basisgerät)



1	Spezielle Sicherheitshinweise	5
1.1	Mögliche Gefährdungen	5
1.2	Bestimmungsgemäße Verwendung	5
2	Technische Daten	7
2.1	Identifizierung des Produktes	7
3	HB 5010 im Überblick	9
3.1	Aufbau	9
3.2	Funktion	10
3.3	Bedien- und Anzeigeelemente	11
3.3.1	Hauptschalter	12
3.3.2	Display	12
3.3.3	Tastenblock	12
4	Installation/Inbetriebnahme	15
4.1	Aufstellen/Installation	15
4.1.1	Anschluß elektrisch	15
4.1.2	Anschluß mechanisch (Schläuche)	15
4.2	Erstinbetriebnahme	16
5	Betrieb	17
5.1	Einfüllen des Schmelzklebstoffes	17
5.2	Tägliches Einschalten	17
5.3	Standby-Betrieb	18
5.4	Ausschalten	18
5.4.1	Ausschalten im zeitgesteuerten Betrieb	18
5.4.2	Ausschalten im handgesteuerten Betrieb	19
5.4.3	Ausschalten im Notfall	19
6	Programmierung	21
6.1	Einleitung	21
6.2	Navigation	22
6.3	Beschreibung der Menüs	23
6.3.1	Menüpunkte der Ebene 1	23
6.3.1.1	Einzelabschaltung	23
6.3.1.2	Betriebsart	23
6.3.1.3	Sprache	23
6.3.1.4	Passwort	24
6.3.2	Menüpunkte der Ebene 2	24
6.3.2.1	Temperaturen	24
6.3.2.2	Zeitbetrieb	25
6.3.2.3	Datum/Zeit	25
6.3.2.4	System	26
6.3.2.5	Werkseinstellung laden	26
6.3.3	Menüpunkte der Ebene 3	27
6.3.3.1	Grenzwerte	27
6.3.3.2	Wartezeit	28
6.3.3.3	Einstellungen Pumpe	28
6.3.3.4	Celsius/Fahrenheit	30
6.3.3.5	Fühlerauswahl	30
6.3.3.6	Regelparameter	30
6.3.3.7	Optimierung	31
7	Einrichten/Umrüsten	33
7.1	Abnehmen/Aufsetzen des Gehäuses	33
7.2	Einstellen des Pumpendrucks	34
7.3	Schmelzgutwechsel	36
7.4	Systemdruck entlasten	36
7.5	Demontage eines beheizten Schlauches	36

8	Wartung/Instandhaltung	37
8.1	Wartungsintervalle.....	37
8.2	Reinigung	37
8.3	Austausch der Stützbatterie	38
8.4	Prüfung und Austausch der Sicherungen.....	40
9	Was ist, wenn... ..	42
9.1	Allgemeine Fehler	42
9.2	Fehlermeldungen im Display.....	43
10	Zubehör.....	45
10.1	Sprühluftanbausatz	45
10.1.1	Überblick	45
10.1.2	Montage	46
10.1.3	Einstellen des optimalen Arbeitsdruckes.....	46
10.1.4	Wartung.....	47
11	Reparatur	48
12	Gewährleistung	48
13	Entsorgung	48

1 Spezielle Sicherheitshinweise



Info

Bitte beachten Sie auch die „Allgemeinen Warnhinweise“ in Teil 1 dieses Handbuchs.

1.1 Mögliche Gefährdungen



Verbrennungsgefahr

besteht an heißen Metallteilen, durch heißes Schmelzgut und durch heiße Schmelzgasdämpfe.

Tragen Sie deshalb stets Wärmeschutzhandschuhe.

Betreiben Sie das Gerät nur mit vollständigen Schutzabdeckungen.



Achtung!

Nach Unterbrechung der Energiezufuhr kann noch eine Restspannung vorhanden sein. Warten Sie mindestens 10 Minuten bevor Sie an elektrischen Komponenten arbeiten.

1.2 Bestimmungsgemäße Verwendung

Die Tankanlage HB 5010 dient dem Aufschmelzen und Fördern von Schmelzgütern. Das Auftragen der Schmelzgüter erfolgt über ein oder zwei beheizte Schläuche mit je einem Handauftragsgerät.

Die Tankanlage ist für den gewerblichen bzw. industriellen Einsatz konzipiert.

Nur vom Hersteller geprüfte und freigegebene Schmelzgüter dürfen in der Tankanlage HB 5010 verarbeitet werden. Reaktive Schmelzklebstoffe wie PU- (Polyurethan)-Schmelzklebstoffe dürfen nicht verarbeitet werden.

2 Technische Daten

Bezeichnung	HB 5010
Abmessungen (B x T x H)	720 mm x 360 mm x 360 mm
Gewicht	35 kg
Stromversorgung	230 V/50 Hz
Leistungsaufnahme max.	3.400 W
Stromaufnahme max.	15 A bei 230 V
Schutzart	IP 32
Schutzklasse	1
Temperaturregelung	elektronischer 6-Kanal-Temperaturregler
Heizleistung Tank und Anschlußblock	1.460 W
Zul. Anschlußleistung je Schlauch	1.440 W (Die Summe der Leistungen für Schläuche und Handgeräte darf 1.710 W nicht überschreiten.)
Zul. Anschlußleistung Handauftragsgerät	400 W (Die Summe der Leistungen für Schläuche und Handgeräte darf 1.710 W nicht überschreiten.)
Arbeitstemperatur	40...210 °C
Temperatursensor	Pt 100, alternativ Ni 120 für Schlauch und Handauftragsgerät
Schlauchanschlüsse	2
Übertemperaturschutz	ja, begrenzt auf 260 °C
Zul. Umgebungstemperatur	0...40 °C
Schmelzleistung	4,5 kg/h
Anheizzeit	ca. 30 min
Pumpsystem	Zahnradpumpe
Pumpenleistung	26 kg/h
Antrieb	Getriebemotor
Pumpendrehzahl	65 U/min
Einstellung Bypassventil	35 bar (max. 55 bar)
Nutzbares Tankvolumen	4,5 l
Geräuschemission	72 dbA

2.1 Identifizierung des Produktes

Diese Betriebsanleitung gilt für alle Basisgeräte HB 5010 mit dem nachfolgend abgebildeten Typenschild.

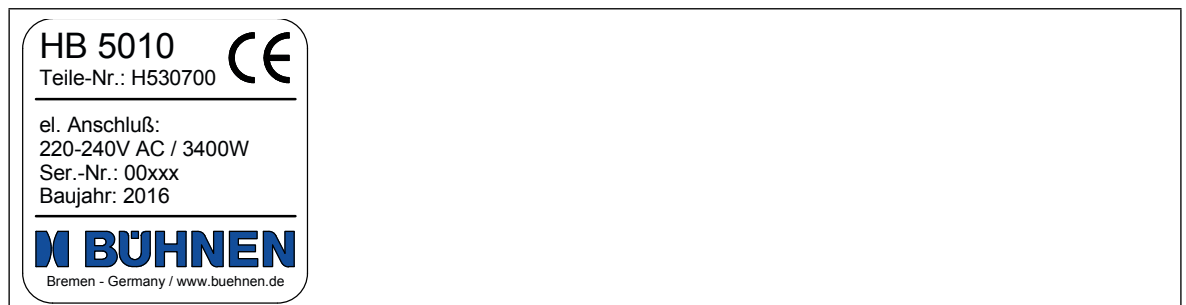


Bild 2.1/1: Typenschild am Gerät (Beispiel)

Das Typenschild ist am Basisgerät HB 5010 in zweifacher Ausführung angebracht:

- auf der linken Schmalseite des Gehäuses
- im Geräteinneren auf der linken Gehäuseseite der Regelelektronik (siehe folgende Abbildung)

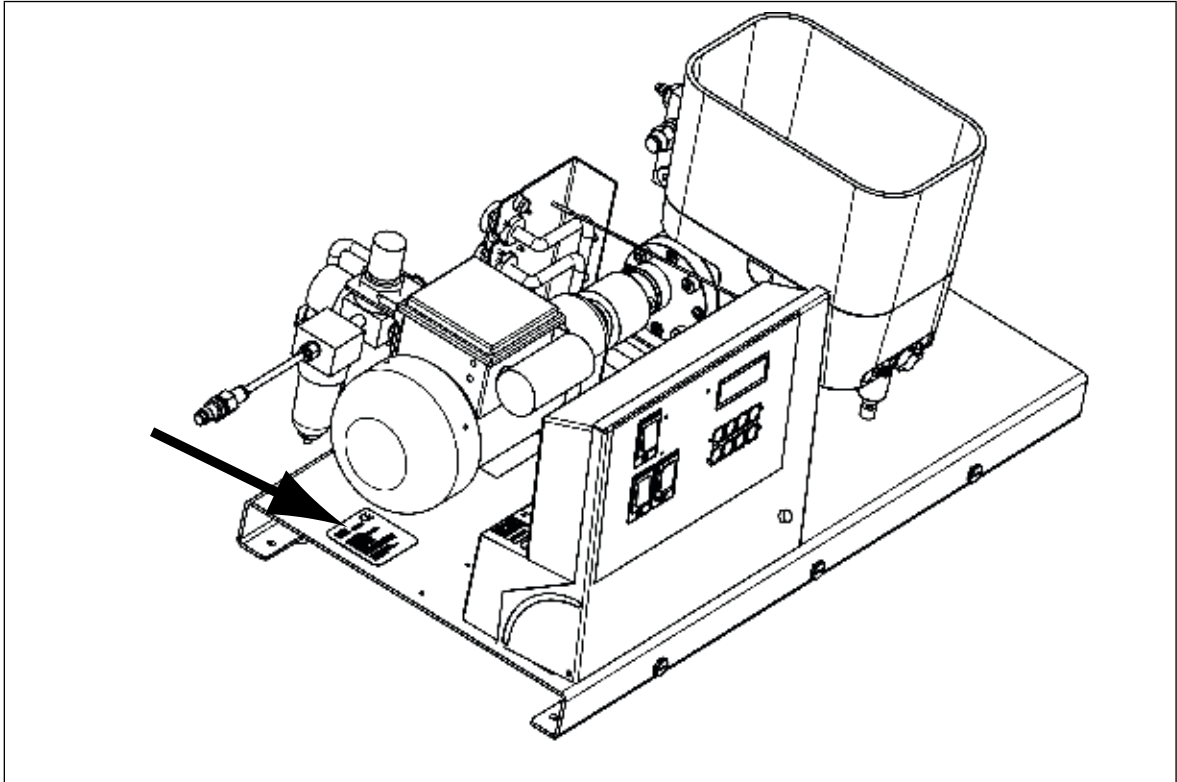


Bild 2.1/2: Lage des Typenschildes im Geräteinneren

3 HB 5010 im Überblick

3.1 Aufbau

Die folgenden Bilder zeigen die Tankanlage HB 5010 und ihre Komponenten bei abgenommenem Gehäuse:

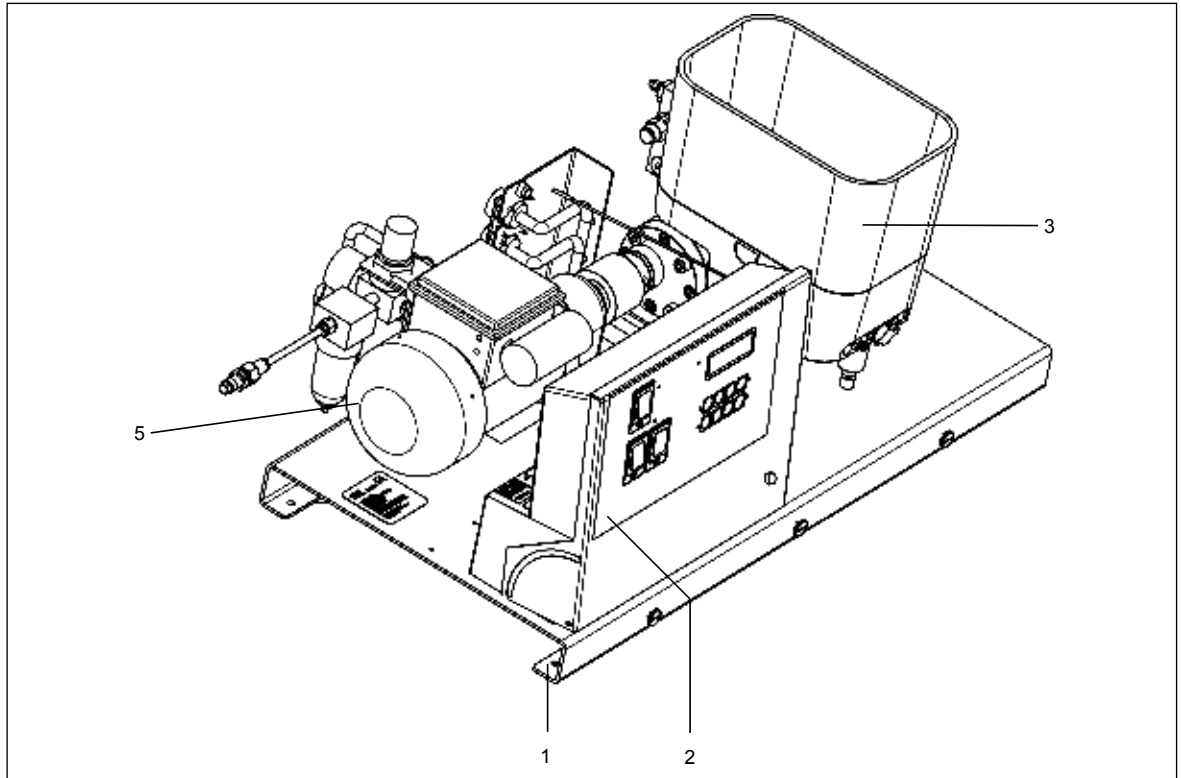


Bild 3.1/1: Ansicht von vorne

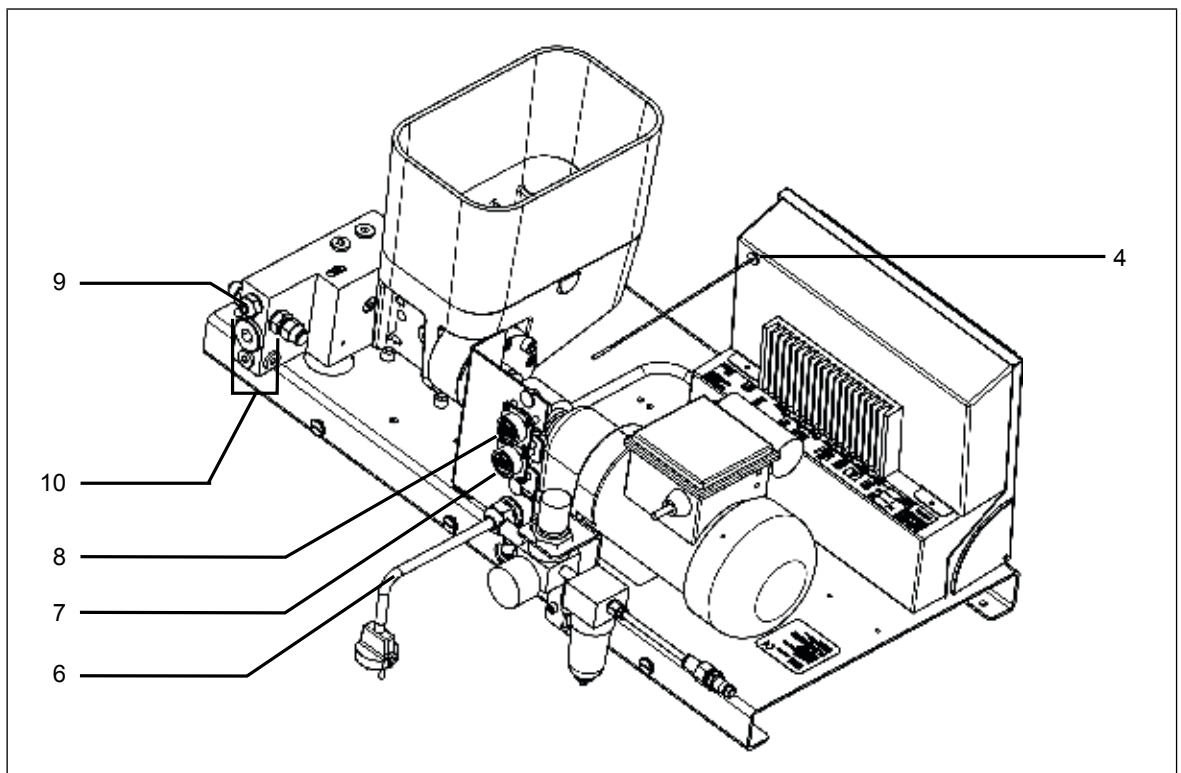


Bild 3.1/2: Ansicht von hinten

Lfd. Nr.	Bezeichnung
1	Konsole
2	Schaltschrank mit Temperaturregelung und Pumpensteuerung
3	Schmelzklebstofftank mit Wärmeisolation
4	Empfangsantenne für Fernbedienung
5	Pumpenmotor
6	Netzkabel
7	Elektrischer Anschluß für Schlauch 2
8	Elektrischer Anschluß für Schlauch 1
9	Einstellschraube für Pumpendruck
10	Anschlüsse für Schläuche (Klebstoff)

3.2 Funktion

Das Schmelzklebstoff-Auftragssystem HB 5010 dient dem Schmelzen und Auftragen von Schmelzklebstoffen (bestimmungsgemäße Verwendung).

Alle Komponenten sind auf einer stabilen Konsole aus Stahlblech montiert. Der Schmelzklebstoff wird in fester Form in den Tank (3) eingefüllt und dort geschmolzen. Die Temperatur des Schmelzklebstoffes im Tank kann an der Steuereinheit vorgegeben werden. Die Temperaturen für die Schläuche und die Handauftragsgeräte können ebenfalls einzeln vorgegeben werden.

Die Regelelektronik hält die Temperaturen aller Komponenten auf den gewählten Werten. Bei einem Defekt der Regelelektronik schaltet ein integrierter Temperatursensor die Anlage ab, um eine Überhitzung zu vermeiden.

Die Tankanlage kann in zwei Betriebsarten eingesetzt werden:

- **Zeitgesteuerter Betrieb**

Der Hauptschalter bleibt in dieser Betriebsart ständig eingeschaltet. Das Ein- und Ausschalten erfolgt softwaregesteuert. Für jeden Wochentag kann die Ein- und Ausschaltzeit programmiert werden.

Für Arbeitspausen ist eine Temperaturabsenkung („Standby“) programmierbar, um eine zu schnelle Oxydation des Klebstoffes zu vermeiden. Die Zeiten für den Standby-Betrieb können für jeden Wochentag individuell programmiert werden.

Die Betriebsart „Zeitgesteuert“ ist optimal für regelmäßigen, vorhersehbaren Bedarf (Schichtbetrieb).

- **Handgesteuerter Betrieb**

In der Betriebsart „Handgesteuert“ wird die Tankanlage bedarfsgerecht mit dem Hauptschalter ein- und ausgeschaltet.

Diese Betriebsart eignet sich bei unregelmäßigem Bedarf.

Der geschmolzene Klebstoff wird durch eine Zahnradpumpe durch die Schläuche (max. 2) zu den Handauftragsgeräten gefördert. Die Zahnradpumpe kann in zwei Betriebsarten arbeiten:

- **Dauerbetrieb**

Die Zahnradpumpe läuft ständig. Nicht entnommener Klebstoff wird durch ein Bypass-Ventil zurück in den Tank gefördert.

- **Bedarfsgesteuerter Betrieb**

Die Zahnradpumpe wird durch eine drahtlose Fernbedienung von den Handauftragsgeräten gesteuert. Eine Nachlaufzeit kann an der Steuereinheit programmiert werden.

Die gesamte Anlage ist modular aufgebaut. Alle elektrischen Verbindungen sind steckbar ausgeführt. Dadurch ist eine schnelle Austauschbarkeit aller Komponenten gewährleistet. In der Steuereinheit werden laufend alle wesentlichen Parameter (Temperaturen, Betriebszustände) durch ein vierzeiliges Display im Klartext angezeigt.

Die Programmierung der Steuereinheit erfolgt menügesteuert durch Klartexteingaben. Sie ist in mehrere, jeweils durch Paßwort geschützte Ebenen gegliedert, um Fehlbedienungen durch nicht autorisiertes Personal zu vermeiden.

Die Parameter können jederzeit in den Zustand bei Auslieferung zurückgesetzt werden.

3.3 Bedien- und Anzeigeelemente

Alle Bedien- und Anzeigeelemente sind in der Steuereinheit zusammengefasst.

Ein vierzeiliges, beleuchtetes Display dient im Normalbetrieb der Anzeige wichtiger Prozeßdaten.

Im Programmierbetrieb zeigt das Display alle einzustellenden Parameter mit ihren Werten im Klartext an. Die Benutzerführung im Programmierbetrieb erfolgt durch eine übersichtliche Menüstruktur.

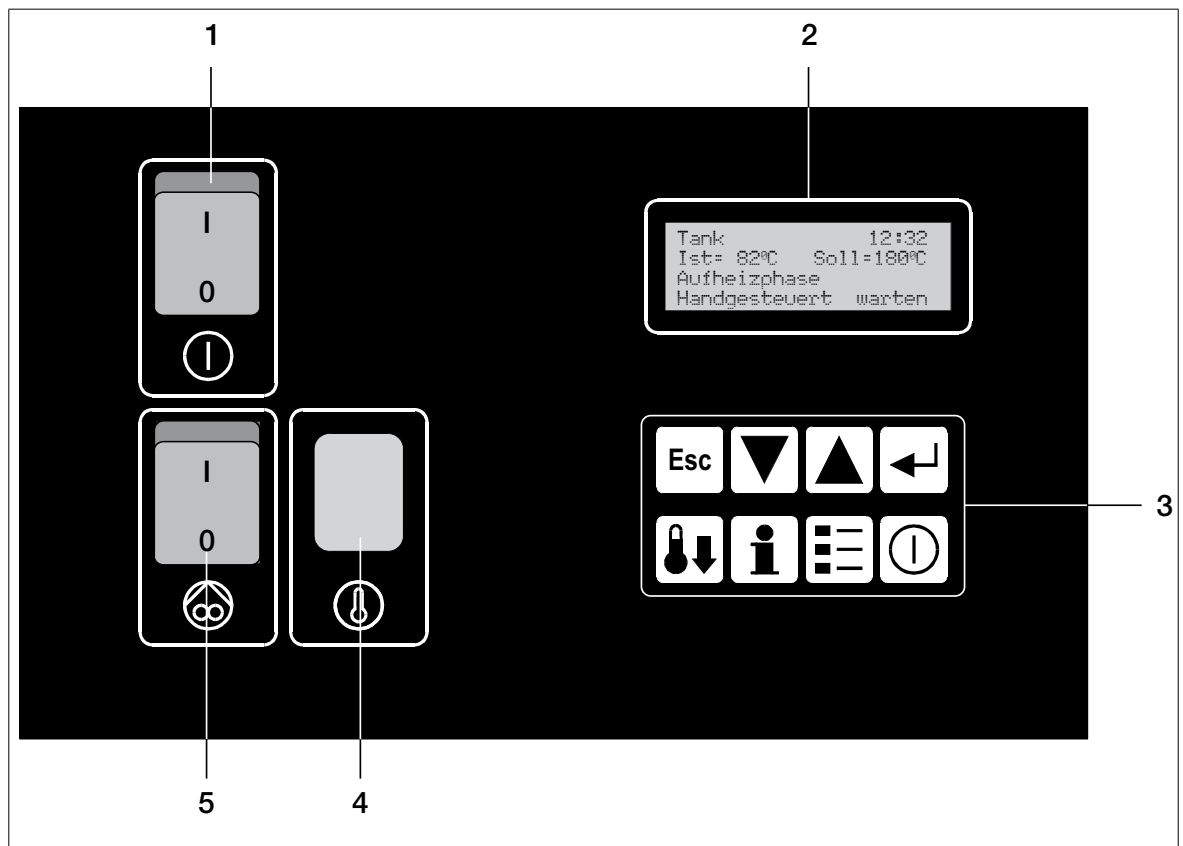


Bild 3.3/1: Bedien- und Anzeigeelemente der Steuereinheit

Lfd. Nr.	Beschreibung
1	Hauptschalter (Ein/Aus)
2	Display, vierzeilig, beleuchtet
3	Tastenblock
4	Kontrollleuchte „Temperatur erreicht“
5	Pumpenschalter

Die folgenden Kapitel beschreiben die Funktion der einzelnen Bedien- und Anzeigeelemente.

3.3.1 Hauptschalter

Mit dem Hauptschalter wird die gesamte Tankanlage ein- und ausgeschaltet.
Im ausgeschalteten Zustand ist die Anlage komplett stromlos geschaltet.

3.3.2 Display

Im Normalbetrieb zeigt das Display die aktuellen Prozesswerte an:

- Uhrzeit
- Soll- und Istwerte der Temperaturen von Tank, Pumpe, Schläuchen und Pistolen
- Betriebszustände (zeitgesteuert, handgesteuert, Heizbetrieb ein/aus etc.)

Die Prozesswerte der einzelnen Komponenten (Tank, Pumpe, Schlauch 1, Pistole 1 etc.) werden nacheinander angezeigt. Nach ca. 3 s wird zur nächsten Anzeige weitergeschaltet.



Bild 3.3.2/1: Anzeigebeispiel (Normalbetrieb)

3.3.3 Tastenblock

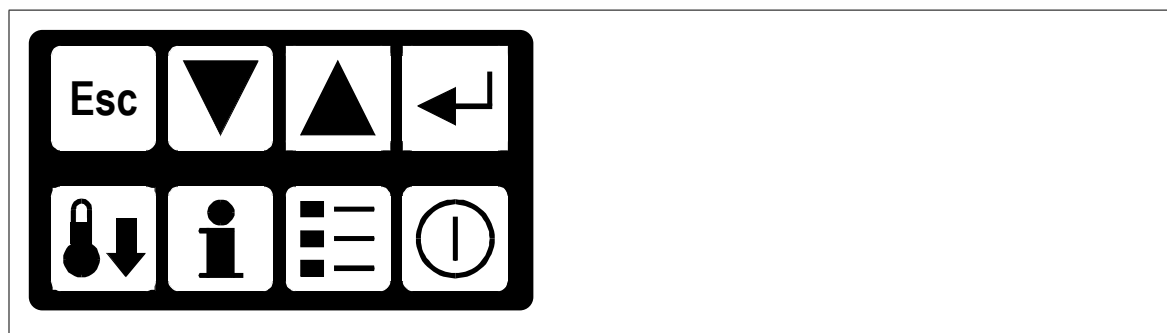


Bild 3.3.3/1: Tastenblock

Der Tastenblock umfasst 8 Tasten, die als Folientasten ausgebildet und so gegen Umwelteinflüsse geschützt sind. Alle Bedien- und Programmieringaben erfolgen durch diese Tasten. Die Funktionen der Tasten sind nachfolgend einzeln beschrieben:



Escape (Abbruch)

Mit dieser Taste wird eine Menüfunktion verlassen. Man gelangt in der Menüstruktur eine Ebene höher.



Pfeil ab

Diese Taste hat 2 Funktionen:

- Beim Manövrieren in der Menüstruktur wird der Cursor im Display eine Zeile abwärts bzw. eine Position weiter bewegt.
- Bei der Eingabe eines Wertes wird der aktuelle Wert verringert.



Pfeil auf

Diese Taste hat 2 Funktionen:

- Beim Manövrieren in der Menüstruktur wird der Cursor im Display eine Zeile aufwärts bzw. eine Position zurück bewegt.
- Bei der Eingabe eines Wertes wird der aktuelle Wert erhöht.



Enter (Eingabe)

Die Eingabe eines Wertes oder die Auswahl eines Menüpunktes (mit Pfeil auf/ab) wird mit dieser Taste bestätigt.



Standby (Bereitschaft)

Durch Drücken dieser Taste wird die Tankanlage bei Handbetrieb in den Bereitschaftsbetrieb geschaltet. Die Temperatur des Schmelzgutes wird um einen vorher programmierten Wert (Werkseinstellung: 40 °C) verringert, um das Schmelzgut (z.B. in Arbeitspausen) zu schonen. Bei Zeitbetrieb schaltet die Anlage nach Drücken dieser Taste in den Handbetrieb.



Info

Durch Drücken dieser Taste werden im Display die aktuellen Ist- bzw. Soll-Werte aller Komponenten angezeigt. Mit den Tasten „Pfeil auf/Pfeil ab“ kann zwischen Soll- und Ist-Werten umgeschaltet werden. Nach einiger Zeit schaltet das Display in die Normalanzeige zurück.



Bild 3.3.3/2: Anzeige nach Betätigen der „Info“-Taste (Beispiel)



Menü

Durch Drücken dieser Taste schaltet die Steuereinheit in den Programmierbetrieb. Im Display wird das Programmiermenü angezeigt. Die Position des Cursors wird durch eine blinkende Stelle gekennzeichnet. Innerhalb des Menüs manövrieren Sie mit den Tasten „Pfeil auf/ab“, „Eingabe“ und „Abbruch“.

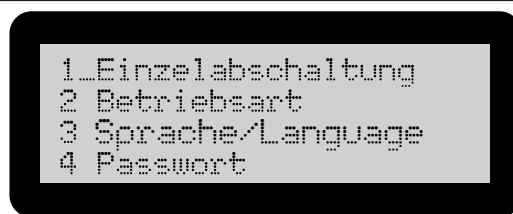


Bild 3.3.3/3: Anzeige nach Betätigen der „Menü“-Taste



Ein/Aus

Durch Drücken dieser Taste wird die Tankanlage (per Software) ein- und ausgeschaltet. Nach dem Ausschalten bei aktivierter Zeituhr ist der Timer weiterhin in Betrieb und schaltet die Tankanlage zum nächsten programmierten Zeitpunkt wieder ein.

Zunächst wird folgende Sicherheitsabfrage angezeigt:

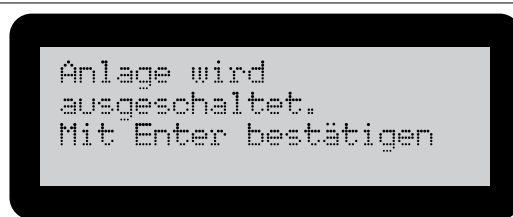


Bild 3.3.3/4: Sicherheitsabfrage vor dem Ausschalten

Drücken Sie „Enter“, um die Anlage endgültig auszuschalten.

Durch erneutes Drücken der Ein/Aus-Taste wird die Tankanlage wieder eingeschaltet.



Info!

Bitte beachten Sie, daß die Tankanlage nach dem erneuten Einschalten mit der Ein/Aus-Taste in jedem Fall in der Betriebsart „**Handgesteuert**“ arbeitet, d.h. die Tankanlage schaltet nicht selbständig aus.

Um die Zeitschaltung wieder zu aktivieren, muß der Hauptschalter (1) kurz aus- und wieder eingeschaltet werden.

4 Installation/Inbetriebnahme

4.1 Aufstellen/Installation

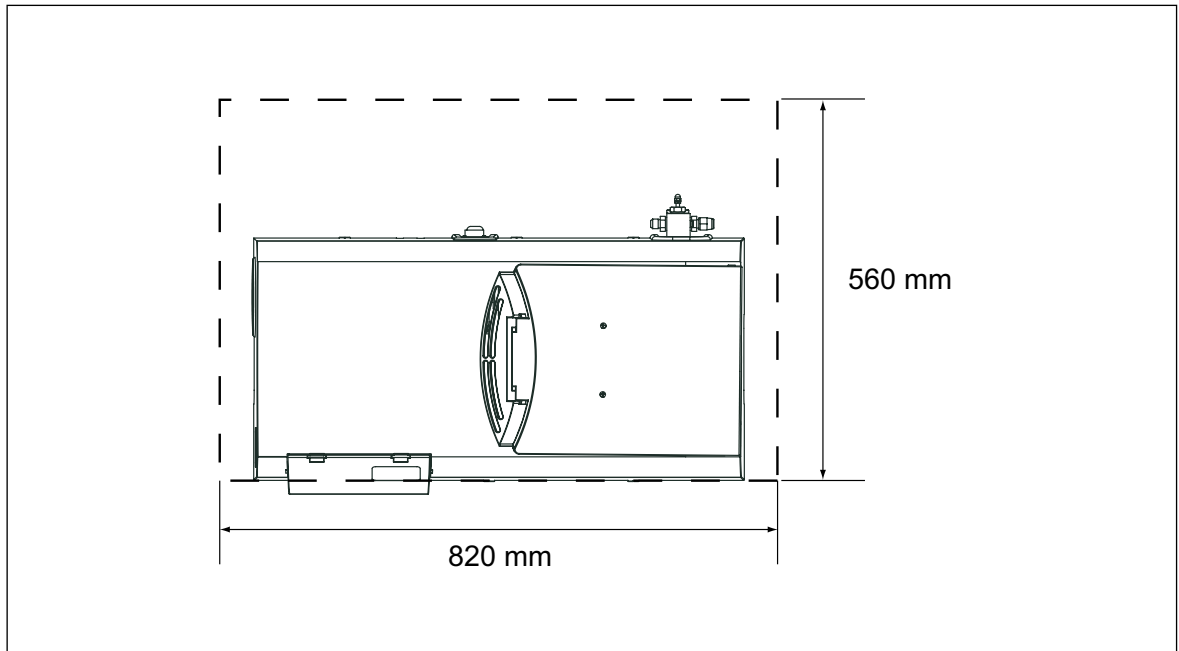


Bild 4.1/1: benötigte Stellfläche

Stellen Sie die Anlage nach dem Auspacken auf eine stabile Arbeitsunterlage, die das Gewicht der Anlage (38 kg) sicher trägt. Heben Sie das Gerät dabei ausschließlich am Geräterahmen an.

Lassen Sie an den Seiten genügend Abstand (je ca. 50 mm), um eine ungehinderte Luftzirkulation zu gewährleisten.

An der Rückseite wird zum Anschluß der Schläuche und zum Einstellen des Pumpendrucks ein Installationsraum von ca. 200 mm benötigt.

Stellen Sie das Gerät so auf, daß es vor Feuchtigkeit, Vibration und starkem Staubbefall geschützt ist. Die zulässige Umgebungstemperatur beträgt 0...40 °C.

Bild 4.1/1 zeigt die benötigte Stellfläche.

4.1.1 Anschluß elektrisch

Zum elektrischen Anschluß ist eine Schutzleiter-Steckdose mit folgenden Werten erforderlich:

Spannung:	230 VAC
Frequenz:	50 Hz
Leistung:	2,9 kVA
Erforderliche Sicherung:	16 A

4.1.2 Anschluß mechanisch (Schläuche)



Verbrennungsgefahr!

Beim Anschluß der Schläuche besteht Verbrennungsgefahr an den Schlauchanschlüssen.

Tragen Sie deshalb bei dieser Arbeit stets Wärmeschutzhandschuhe.

Erforderliches Werkzeug • 2 Gabelschlüssel SW 19

Führen Sie zum Anschluß eines Schlauches folgende Arbeitsschritte durch:

1. Schalten Sie die Tankanlage aus.
2. Verbinden Sie den elektrischen Anschluß des Schlauches mit dem entsprechenden

Anschluß der Tankanlage (siehe Bild 3.1/2). Dabei gilt folgende Zuordnung:
Schlauch 1 an Anschluß (9)
Schlauch 2 an Anschluß (8).

3. Schalten Sie die Tankanlage ein. Warten Sie, bis der Schlauch eine Temperatur von ca. 100 °C erreicht hat. Die Temperatur können Sie in der Anzeige an der Front des Gerätes verfolgen.
4. Schrauben Sie nun die Überwurfmutter des Schlauches mit der Hand auf den entsprechenden Anschluß der Tankanlage (siehe (12) in Bild 3.1/2).
5. Kontern Sie mit einem Gabelschlüssel (SW 19) den Anschluß an der Tankanlage. Ziehen Sie mit dem anderen Gabelschlüssel die Überwurfmutter des Schlauches fest.
6. Wird einer der Anschlüsse nicht verwendet, muß er mit einem Blindstopfen sicher verschlossen werden.

4.2 Erstinbetriebnahme

Führen Sie zur Erstinbetriebnahme folgende Arbeitsschritte durch:

1. Vergewissern Sie sich, daß die Anlage korrekt an eine Schutzleiter-Steckdose angeschlossen ist.
2. Stellen Sie sicher, daß die Anschlüsse der Schläuche bzw. Blindstopfen fest verschraubt sind.
3. Öffnen Sie die Tankabdeckung und füllen Sie den gewünschten Schmelzklebstoff in den Tank ein. Befüllen Sie den Tank bis max. 25 mm unter den oberen Rand des Tanks.
4. Schalten Sie den Hauptschalter ein. Das Gerät beginnt nun mit dem Aufheizvorgang. Je nach eingestellter Arbeitstemperatur und Menge des eingefüllten Schmelzklebstoffes dauert der Aufheizvorgang bis zu einer halben Stunde. Die Temperaturen des Tanks, des Schlauches und des Handauftragsgerätes können Sie im Display verfolgen.
5. Sobald die Arbeitstemperatur erreicht ist, leuchtet die Kontrollleuchte „Temperatur erreicht“ auf.
6. Schalten Sie nun den Pumpenantrieb ein.
7. Halten Sie die Düse des Handauftragsgerätes über ein Stück Pappe oder eine ähnliche Unterlage. Betätigen Sie den Auslöser so lange, bis kontinuierlich Schmelzklebstoff aus der Düse austritt.
8. Nach der Herstellung wurde das Gerät einem Funktionstest unterzogen. Dabei wurde Schmelzklebstoff eingefüllt, dessen Reste vor dem ersten Einsatz entfernt werden sollten. Betätigen Sie dazu den Auslöser so lange, bis nur noch der von Ihnen eingefüllte Schmelzklebstoff aus der Düse austritt.
9. Die Erstinbetriebnahme ist damit abgeschlossen. Die Tankanlage kann nun programmiert und eingesetzt werden.



5 Betrieb

5.1 Einfüllen des Schmelzklebstoffes

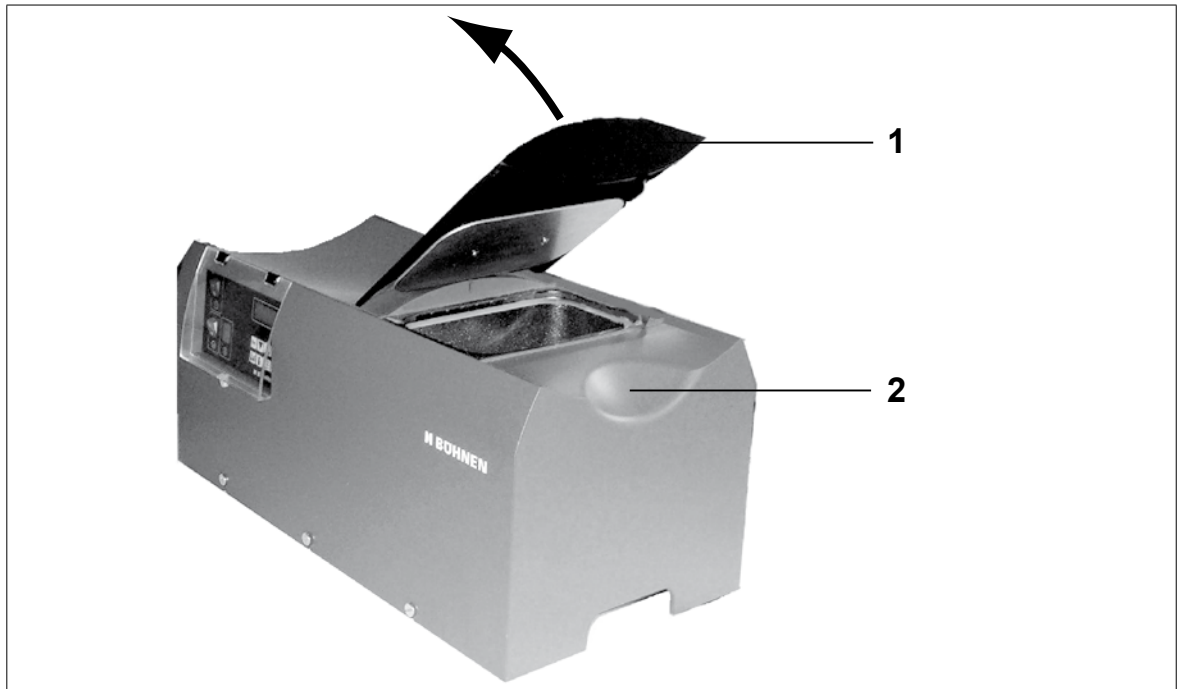


Bild 5.1/1: Öffnen des Tankdeckels

Führen Sie zum Einfüllen des Schmelzklebstoffes folgende Arbeitsschritte durch:

1. Fassen Sie in die Griffmulde (2) und schwenken Sie den Deckel (1) in Pfeilrichtung.
2. Vergewissern Sie sich, daß der Tank und das Schmelzgut frei von Verunreinigungen und Fremdkörpern sind.
Verunreinigungen und Fremdkörper im Tank können die Zahnrادpumpe beschädigen bzw. zerstören oder das Handauftragsgerät verstopfen.
3. Füllen Sie das Schmelzgut vorsichtig in den Tank ein. Befüllen Sie den Tank bis max. 25 mm unterhalb der Oberkante.
Da sich das Schmelzgut bei Erwärmung ausdehnt, kann bei weiterem Befüllen heißes Schmelzgut unkontrolliert austreten.
4. Schließen Sie den Tankdeckel unmittelbar nach dem Befüllen.

5.2 Tägliches Einschalten

In der Betriebsart „Zeitgesteuert“ bleibt der Hauptschalter ständig eingeschaltet. Das tägliche Ein- und Ausschalten erfolgt automatisch durch die Steuereinheit.

In der Betriebsart „Handgesteuert“ wird die Tankanlage manuell eingeschaltet. Führen Sie dazu folgende Arbeitsschritte durch:

1. Vergewissern Sie sich, daß genügend Schmelzklebstoff im Tank ist. Wir empfehlen das Nachfüllen bei halbvollem Tank (Heizrippen im Tank werden sichtbar).
2. Schalten Sie den Hauptschalter ein.
3. Warten Sie, bis die Tankanlage ihre Betriebstemperatur (bzw. die etwas niedriger liegende Freigabetemperatur) erreicht hat. Die Kontrollleuchte (4) „Temperatur erreicht“ leuchtet dann auf.
4. Schalten Sie die Pumpe zu.
Abhängig von der gewählten Pumpenbetriebsart läuft die Pumpe im Dauerbetrieb oder gesteuert durch die Auslöser der Handauftragsgeräte.
5. Die Tankanlage ist nun betriebsbereit.



5.3 Standby-Betrieb

Um das Schmelzgut bei vorübergehenden Arbeitsunterbrechungen (z.B. Pausen) zu schonen, kann die Tankanlage in den Standby-Betrieb versetzt werden. Dabei wird die Temperatur des Schmelzgutes um einen vorgegebenen Wert (Werkseinstellung: 40 °C) gesenkt.

Durch Betätigen der „Standby“-Taste wird die Tankanlage in den Standby-Betrieb versetzt. Im Display wird folgende Sicherheitsabfrage angezeigt:

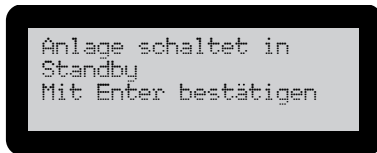


Bild 5.3/1: Sicherheitsabfrage „Standby“



Betätigen Sie die Taste „Enter“

Das Display zeigt nun folgende Anzeige:



Bild 5.3/2: Anzeige im „Standby“-Betrieb

Erneutes Betätigen der „Standby“-Taste schaltet die Tankanlage in den Normalbetrieb zurück.

Auch hier muß eine Sicherheitsabfrage bestätigt werden:

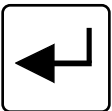


Bild 5.3/3: Sicherheitsabfrage „Wiedereinschalten“

5.4 Ausschalten

5.4.1 Ausschalten im zeitgesteuerten Betrieb

Im zeitgesteuerten Betrieb bleibt der Hauptschalter ständig eingeschaltet. Das tägliche Ein- und Ausschalten erfolgt automatisch durch die Steuereinheit.

Auch in der Betriebsart „Zeitgesteuert“ kann die Tankanlage manuell abgeschaltet werden.

Betätigen Sie dazu die Taste „Ein/Aus“.

Im Display wird folgende Sicherheitsabfrage angezeigt:

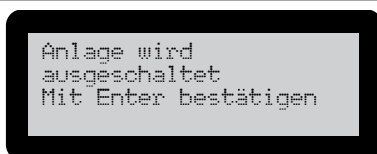
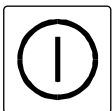


Bild 5.4.1/1: Sicherheitsabfrage „Ausschalten“



Betätigen Sie die Taste „Enter“.

Alle Heizungen und Regler werden abgeschaltet. Die Kontrolleuchten von Haupt- und Pumpenschalter leuchten weiterhin, das Display erlischt.

Die Steuereinheit ist weiterhin in Betrieb und wird die Tankanlage zum nächsten programmierten Zeitpunkt wieder einschalten.

Durch erneutes Betätigen der Taste „Ein/Aus“ kann die Tankanlage wieder eingeschaltet werden.



Info!

Bitte beachten Sie, daß die Tankanlage nach dem erneuten Einschalten mit der Ein/Aus-Taste in jedem Fall in der Betriebsart „**Handgesteuert**“ arbeitet.

Nach dem nächsten automatischen Einschalten durch die Steuereinheit arbeitet die Tankanlage dann wieder in der Betriebsart „Zeitgesteuert“.

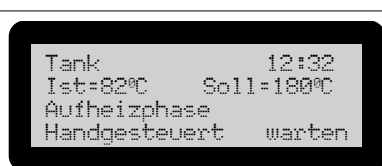


Bild 5.4.1/2: Anzeige nach dem Wiedereinschalten (Beispiel)

5.4.2 Ausschalten im handgesteuerten Betrieb

Führen Sie zum Ausschalten in der Betriebsart „Handgesteuert“ folgende Arbeitsschritte durch:

1. Schalten Sie den Pumpenantrieb mit dem Pumpenschalter aus.
2. Schalten Sie den Hauptschalter aus.

5.4.3 Ausschalten im Notfall

Verhält sich die Tankanlage im Betrieb unerwartet oder tritt ein sonstiger Notfall ein, muß sie sofort abgeschaltet und stromlos geschaltet werden. Führen Sie dazu folgende Arbeitsschritte durch:

1. Schalten Sie den Pumpenantrieb mit dem Pumpenschalter aus.
2. Schalten Sie den Hauptschalter aus.
3. Ziehen Sie den Netzstecker.
4. Lassen Sie die Tankanlage durch eine Elektrofachkraft überprüfen und ggf. instandsetzen. Erst dann darf die Tankanlage wieder in Betrieb genommen werden.

6 Programmierung

6.1 Einleitung

Die gesamte Programmierung der Tankanlage HB 5010 erfolgt mit einer übersichtlichen Menü-Struktur. Die erforderlichen Meldungen und Eingaben werden in dem vierzeiligen Display im Klartext dargestellt. Zusammengehörige Funktionen sind in jeweils einem Menüpunkt zusammengefaßt und so schnell zugänglich.

Zur Vermeidung von Fehlbedienungen ist die Programmierung in drei Ebenen gegliedert, die teilweise durch ein Passwort geschützt sind:

Ebene 1 (Anwender)

Die Menüpunkte der Ebene 1 sind ohne Passwort zugänglich. Hier können

- einzelne Schläuche und Handgeräte (Pistolen) ein- und ausgeschaltet,
- die Betriebsart (hand-/zeitgesteuert) und
- Sprache der Display-Anzeige gewählt werden

Das voreingestellte Passwort für die Ebene 2 lautet: „1234“.

Ebene 2 (Meister)

Die Ebene 2 ist durch ein (frei wählbares) Passwort geschützt. Hier können folgende Einstellungen vorgenommen werden:

- Temperaturvorwahl für alle Komponenten (Tank, Pumpe, Schläuche, Handauftragsgeräte)
- Einschalt-, Ausschalt- und Standby-Zeiten, einzeln für jeden Wochentag
- Systemdatum und -uhrzeit
- Anzeige allgemeiner Systemdaten (Betriebsstunden, Soft- und Hardware-Versionen)
- Rücksetzen aller Einstellungen auf die Werkseinstellung

Das Passwort für die Ebene 3 lautet: „9744“.

Ebene 3 (nur geschultes Service-Personal)



Gefahr!

Die Passwortgeschützten Parameter der Ebene 3 haben wesentlichen Einfluß auf die Betriebssicherheit und das Betriebsverhalten der gesamten Tankanlage. Falsche und/oder unsachgemäße Eingaben können zu unvorhersehbarem Betriebsverhalten, zu Schäden am Gerät oder den verarbeiteten Werkstoffen führen. **Diese Parameter dürfen daher ausschließlich durch besonders geschultes Personal verändert werden!**

Die Ebene 3 ist durch ein nicht veränderbares Passwort geschützt. Hier können systemnahe Parameter eingestellt werden wie

- Temperaturgrenzwerte
- die Betriebsart der Pumpe
- Temperatureinheit (Celsius/Fahrenheit)
- Auswahl der verwendeten Temperaturfühler
- Reglerparameter

Bild 6.1/1 gibt einen Überblick über die Menüstruktur:

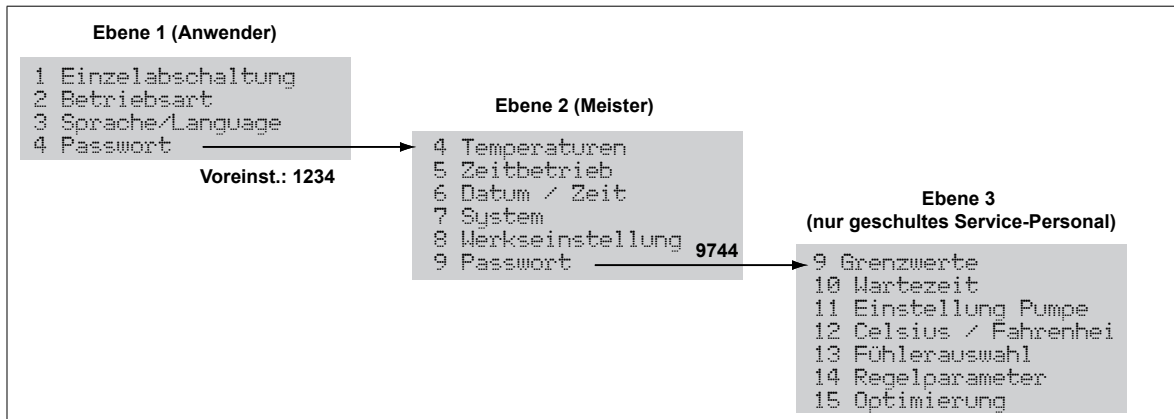


Bild 6.1/1: Übersicht über die Menüstruktur

6.2 Navigation

Zur Navigation in der Menüstruktur dienen die Tasten „Pfeil auf/ab“, „Enter“ und „ESC“ (siehe Kap. 3.3.3).



Betätigen Sie die „Menü“-Taste, um die Tankanlage in den Programmiermodus umzuschalten. Das Display zeigt die Menüpunkte der Ebene 1 (siehe Bild 6.1/1).

Wählen Sie mit „Pfeil auf/ab“ den gewünschten Menüpunkt aus. Den aktuellen Menüpunkt erkennen Sie an dem blinkenden Cursor zwischen der laufenden Nummer und dem zugehörigen Menüpunkt.



Bestätigen Sie Ihre Wahl mit „Enter“.

Im Display wird der gewählte Menüpunkt angezeigt.

Ist dieser Menüpunkt in Untermenüs gegliedert, können Sie mit „Pfeil auf/ab“ zwischen den Untermenüs wechseln. Wählen Sie das gewünschte Untermenü wieder mit „Enter“ aus. Die Navigation innerhalb der einzelnen Parameter erfolgt in gleicher Weise:

- Wählen Sie den gewünschten Parameter mit „Pfeil auf/ab“ in der Liste aus.
- Aktivieren Sie den Parameter mit „Enter“
- Stellen Sie den gewünschten Wert mit „Pfeil auf/ab“ ein.
- Bestätigen Sie den Wert mit „Enter“.



Mit „Esc“ gelangen Sie in der Menüstruktur jeweils zurück in die nächsthöhere Ebene.

6.3 Beschreibung der Menüs

6.3.1 Menüpunkte der Ebene 1

6.3.1.1 Einzelabschaltung

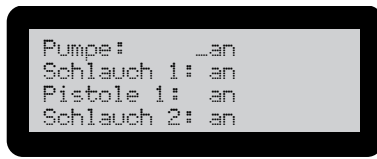


Bild 6.3.1.1/1: „Einzelabschaltung“

Hier können Sie nicht angeschlossene bzw. nicht benötigte Komponenten einzeln ein- und ausschalten. Ausgeschaltete Komponenten werden nicht beheizt.

Im Normalbetrieb wird eine Komponente nach dem Anschluß automatisch erkannt und aktiviert. Auch die Demontage einer Komponente wird automatisch erkannt.

Wenn ein Anschluß hier manuell ausgeschaltet ist, findet diese automatische Erkennung und Aktivierung/Deaktivierung nicht statt.

6.3.1.2 Betriebsart



Bild 6.3.1.2/1: „Betriebsart“

Hier können Sie die Betriebsart der Tankanlage einstellen:

- Zeitgesteuert
Die Tankanlage wird automatisch zu vorher festgelegten Zeiten ein- und ausgeschaltet (siehe auch Kap. 6.3.2.2, „Zeitbetrieb“). Eine Standby-Phase pro Tag (z.B. für Pausen) ist ebenfalls einstellbar. Die Zeiten können einzeln für jeden Wochentag vorgegeben werden.
Diese Betriebsart ist optimal für regelmäßig wiederkehrende Arbeitszeiten (z.B. Schichtbetrieb).
- Handgesteuert
Im handgesteuerten Betrieb wird die Tankanlage manuell ein- und ausgeschaltet.

6.3.1.3 Sprache

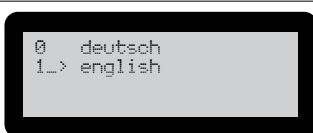


Bild 6.3.1.3/1: „Sprache“

In diesem Menüpunkt wählen Sie die Sprache der Display-Anzeige aus.

Verfügbar sind zur Zeit Deutsch, Englisch, Französisch und Türkisch.

6.3.1.4 Passwort



Bild 6.3.1.4/1: „Passwort“

Hier können Sie die vierstelligen Paßwörter für die Ebenen 2 und 3 eingeben. Wählen Sie jede Ziffer mit „Pfeil auf/ab“, bestätigen Sie die Ziffer dann mit „Enter“. Nach der Eingabe des Passwortes der Ebene 2 werden weitere 5 Menüpunkte anwählbar (siehe Kap. 6.3.2), nach Eingabe des Hauptpasswortes (Ebene 3) werden alle Menüpunkte anwählbar (siehe Kap. 6.3.3).

6.3.2 Menüpunkte der Ebene 2



Info!

Verbleiben Sie mit dem Cursor längere Zeit auf einem Menüpunkt, ohne ihn auszuwählen, schaltet die Anzeige auf Normalbetrieb zurück. Nach der Aktivierung des Menüpunktes (mit „Enter“) bleibt die Anzeige des gewählten Menüpunktes erhalten.

6.3.2.1 Temperaturen

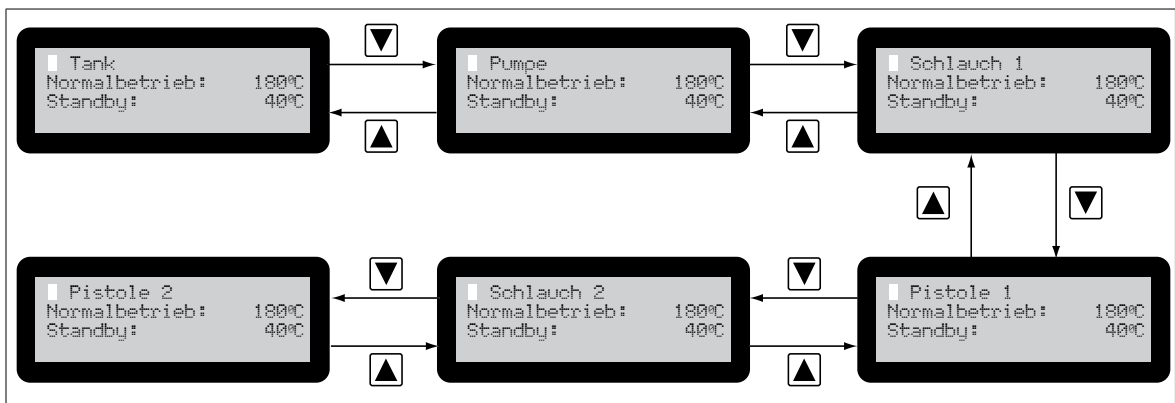


Bild 6.3.2.1/1: „Temperaturen“

Hier werden die Temperaturwerte für Normal- und Standby-Betrieb für die einzelnen Komponenten vorgegeben:

- Tank
- Pumpe
- Schlauch 1
- Pistole 1
- Schlauch 2
- Pistole 2

Für jede Komponente ist ein eigenes Untermenü vorhanden (siehe Bild 6.3.2.1/1). Zwischen den einzelnen Untermenüs navigieren Sie mit „Pfeil auf/ab“.



Info!

Bitte beachten Sie, daß der Temperaturwert „Standby“ ein relativer Wert ist, bezogen auf die Temperatur im Normalbetrieb. Er gibt an, **um welchen Wert** die Temperatur im Standby-Betrieb **abgesenkt wird**.

6.3.2.2 Zeitbetrieb

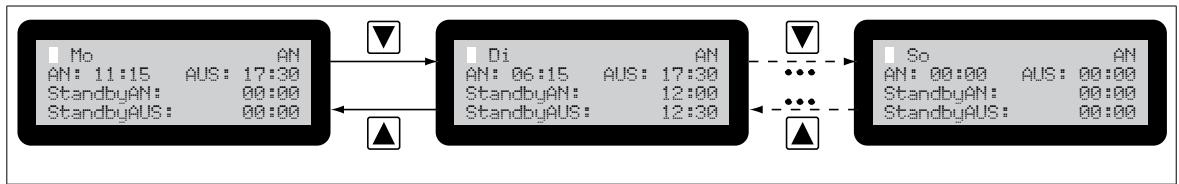


Bild 6.3.2.2/1: „Zeitbetrieb“

Hier werden für jeden Wochentag die Schaltzeiten für den zeitgesteuerten Betrieb vorgegeben:

- Tag ein/aus (AN/AUS)
- Einschaltzeit (AN)
- Ausschaltzeit (AUS)
- Beginn Standby-Zeit (StandbyAN)
- Ende Standby-Zeit (StandbyAUS)

Für jeden Wochentag ist ein eigenes Untermenü vorhanden (siehe Bild 6.3.2.2/1). Zwischen den einzelnen Untermenüs navigieren Sie mit „Pfeil auf/ab“.

6.3.2.3 Datum/Zeit



Bild 6.3.2.3/1: „Datum/Zeit“

Die Tankanlage verfügt über eine batteriegestützte Echtzeituhr. In diesem Menüpunkt werden Datum, Uhrzeit und Darstellungsformat des Datums eingegeben.

Drei verschiedene Datumsformate sind wählbar (Beispiel: 14. Juli 2005):

- TT-MM-JJ (Anzeige: 14-07-05)
- JJ-MM-TT (Anzeige: 05-07-14)
- MM-TT-JJ (Anzeige: 07-14-05)



Info!

Ein selbsttätiges Verstellen der Systemzeit/des Datums oder die unten abgebildete Fehlermeldung deuten auf eine leere Batterie hin. Wechseln Sie die Batterie in diesem Fall sofort aus (siehe Kap. 8.3), um die einwandfreie Funktion der Zeitsteuerung sicherzustellen.

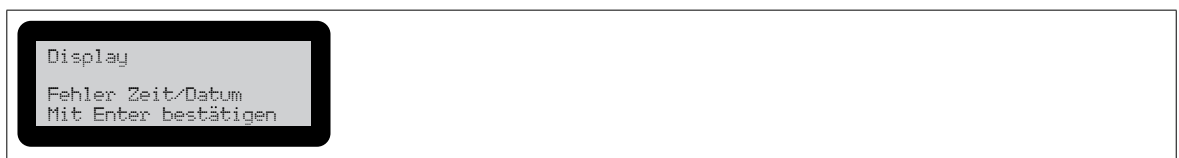
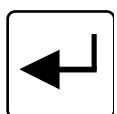


Bild 6.3.2.3/2: „Fehlermeldung Datum/Zeit“



Diese Fehlermeldung wird auch unmittelbar nach einem Austausch der Batterie angezeigt. Bestätigen Sie mit „Enter“ und stellen Sie Datum und Uhrzeit neu ein.

6.3.2.4 System



Bild 6.3.2.4/1: „System“

Hier können Sie das Passwort für die Menüebene 2 ändern.

Zusätzlich werden folgende Systemdaten angezeigt:

- Anzahl der Betriebsstunden („Betrieb“)
- Versionsnummer der Display-Elektronik („Display“)
- Version der Leistungselektronik („Power“)

Das werkseitig voreingestellte Passwort für die Ebene 2 lautet „**1234**“.

Führen Sie zur Eingabe eines neuen Passwortes folgende Schritte durch:

1. Drücken Sie, sobald das Menü wie in Bild 6.3.1.3/1 dargestellt wird, erneut „Enter“.
2. Sie werden zur Eingabe des alten Passwortes („Passwort old“) aufgefordert:
3. Stellen Sie die erste Ziffer des alten Passwortes mit „Pfeil auf/ab“ ein. Bestätigen Sie die eingestellte Ziffer mit „Enter“. Der Cursor wechselt zur nächsten Ziffer. Geben Sie die restlichen Ziffern in gleicher Weise ein.
4. Anschließend werden Sie zur Eingabe des neuen Passwortes aufgefordert. Geben Sie es ein, wie in Schritt 3 beschrieben.
5. Nach dem Bestätigen der letzten Ziffer mit „Enter“ ist das neue Passwort sofort wirksam.

6.3.2.5 Werkseinstellung laden

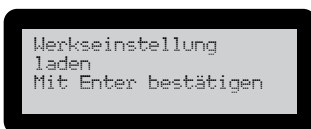


Bild 6.3.2.5/1: „Werkseinstellung laden“

Mit diesem Menüpunkt können Sie die Parameter in den Auslieferungszustand zurückversetzen. Alle gespeicherten Schaltzeiten gehen verloren.

Nach dem Bestätigen mit „Enter“ werden die Werkseinstellungen geladen.



6.3.3 Menüpunkte der Ebene 3

6.3.3.1 Grenzwerte

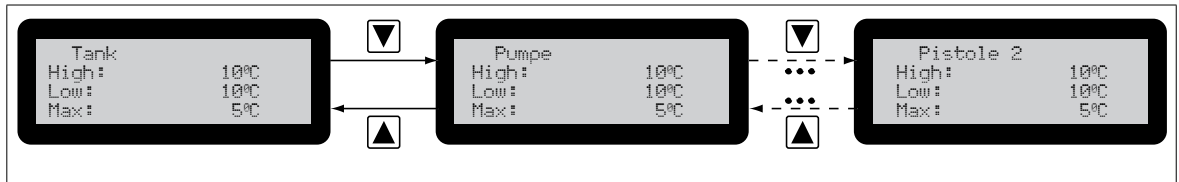


Bild 6.3.3.1/1: „Grenzwerte“

Hier werden (Temperatur-) Grenzwerte („High“/„Low“/„Max“) vorgegeben für die Komponenten:

- Tank
- Pumpe
- Schlauch 1/Pistole 1
- Schlauch 2/Pistole 2.

Für jede Komponente ist ein eigenes Untermenü vorhanden (siehe Bild 6.3.3.1/1). Zwischen den einzelnen Untermenüs navigieren Sie mit „Pfeil auf/ab“.

Wird der Sollwert einer Komponente um den „High“-Wert überschritten bzw. um den „Low“-Wert unterschritten, zeigt das Display eine Warnung, die mit „Enter“ bestätigt werden muß:

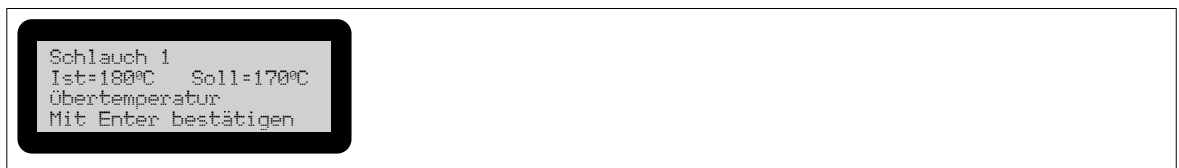


Bild 6.3.3.1/2: „Grenzwert überschritten“ (Beispiel)

Die Anlage läuft in diesen Fällen weiter.

Steigt die Temperatur einer Komponente über den „High“-Wert weiter um mehr als den „Max“-Wert, werden die Heizungen aller Komponenten abgeschaltet.

Die Abschalttemperatur ergibt sich dabei additiv:

$$T_{ab} = T_{soll} + T_{high} + T_{max}$$

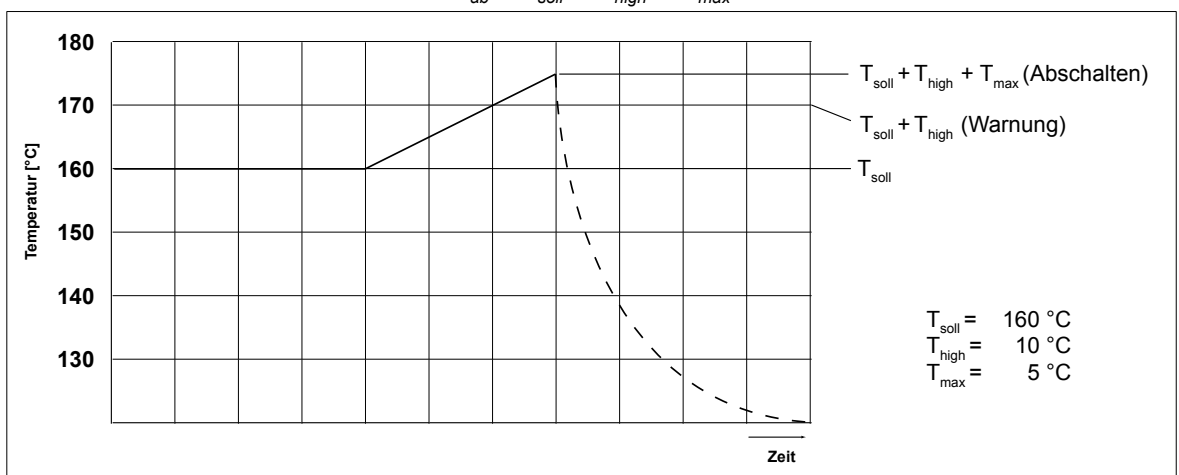



Bild 6.3.3.1/3: Abschaltverhalten bei Übertemperatur (Beispiel)

Das Abschalten wird durch eine Fehlermeldung begleitet, die mit „Enter“ bestätigt werden muß.



```
Schlauch 1
Ist=185°C Soll=170°C
Maximaltemperatur
Mit Enter bestätigen
```

Bild 6.3.3.1/4: „Maximaltemperatur überschritten“ (Beispiel)

Das Abschalten der Heizungen wegen Übertemperatur kann zwei Ursachen haben:

1. Bei laufendem Gerät wurde (evtl. versehentlich) eine Solltemperatur programmiert, die mehr als $(T_{\text{high}} + T_{\text{max}})$ unter der aktuellen Isttemperatur liegt.
2. Es liegt ein Anlagendefekt vor. Lassen Sie die Anlage von einem qualifizierten Service überprüfen/instandsetzen.

6.3.3.2 Wartezeit



```
Untergrenze _100°C
Wartezeit 0 s
>Sequenziell
Parallel
```

Bild 6.3.3.2/1: „Wartezeit“

Hier wird die Art des Aufheizens der Tankanlage eingestellt. Zur Auswahl stehen zwei Verfahren:

Sequenziell (Werkseinstellung)

Zunächst werden Tank und Pumpe beheizt. Hat der Tank den Wert „Untergrenze“ erreicht, werden Schläuche und Pistolen angeheizt. Wird für „Wartezeit“ ein Wert >0 eingegeben, wird das Anheizen der Schläuche und Pistolen nach Erreichen der Untergrenze noch um diese Zeit (in Minuten) verzögert.

Parallel

Bei „parallelem“ Aufheizen werden alle Komponenten gleichzeitig angeheizt.

6.3.3.3 Einstellungen Pumpe



```
Freigabe _ 10°C
Nachlaufzeit 10s
Schaltcode 0
```

Bild 6.3.3.3/1: „Einstellungen Pumpe“

Hier wird das Betriebsverhalten der Pumpe vorgegeben:

Freigabe

Die Pumpe kann erst anlaufen, wenn sie eine Mindesttemperatur erreicht hat. Diese Mindesttemperatur liegt um den unter „Freigabe“ eingegebenen Wert unter der eingestellten Solltemperatur.

Nachlaufzeit

Die Pumpe läuft nach jedem Auslösen um die hier eingestellte Zeit (in Sekunden) lang.

Schaltcode

Die Pumpe wird durch eine Funksteuerung (Sender) in den Handgeräten ausgelöst. Um die Sender benachbarter Tankanlagen unterscheiden zu können, wird an den Handgeräten einer Tankanlage ein Schaltcode eingestellt. Der gleiche Schaltcode muß hier für die jeweilige Tankanlage festgelegt werden.

Die folgende Tabelle zeigt die möglichen Schaltcodes und ihre Einstellung am Codierschalter der Handgeräte:

Schaltcode	Funktion	Codierung am Handgerät
0	Pumpe reagiert auf Handgeräte aller Tankanlagen	
1	Pumpe reagiert auf Handgeräte mit Schaltcode „1“	
2	Pumpe reagiert auf Handgeräte mit Schaltcode „2“	
3	Pumpe reagiert auf Handgeräte mit Schaltcode „3“	
4	Pumpe reagiert auf Handgeräte mit Schaltcode „4“	
5	Pumpe reagiert auf Handgeräte mit Schaltcode „5“	
6	Pumpe reagiert auf Handgeräte mit Schaltcode „6“	
7	Pumpe reagiert auf Handgeräte mit Schaltcode „7“	
8	Pumpe reagiert auf Handgeräte mit Schaltcode „8“	
9	Pumpe reagiert auf Handgeräte mit Schaltcode „9“	
10	Pumpe läuft im Dauerbetrieb (z.B. bei erschöpfter Senderbatterie im Handgerät bis zur Ersatzbeschaffung)	

6.3.3.4 Celsius/Fahrenheit

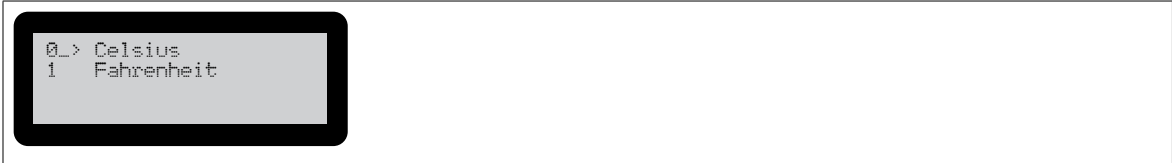


Bild 6.3.3.4/1: „Celsius/Fahrenheit“

Hier wählen Sie die Temperatureinheit, die bei allen Anzeigen und Eingaben verwendet wird. Die Umrechnung erfolgt automatisch.

6.3.3.5 Fühlerauswahl



Bild 6.3.3.5/1: „Fühlerauswahl“

Hier wählen Sie die Bauart der in den Schläuchen und Handgeräten verwendeten Temperaturfühler aus.

Bitte beachten Sie, daß ein gemischter Betrieb von Schläuchen mit PT100- und NI120-Fühlern nicht möglich ist.



Achtung!

Eine falsche Fühlerwahl kann zu einer Beschädigung des heizbaren Schlauches oder des Handgerätes führen.

6.3.3.6 Regelparameter



Bild 6.3.3.6/1: „Regelparameter“

Hier werden die Reglerparameter (**P**roportional-, **I**ntegral- und **D**ifferentialanteil des Reglerverhaltens) für die einzelnen Komponenten angezeigt und ggf. verändert.

Eine Änderung der Parameter sollte **nur dann durchgeführt werden**, wenn Komponenten der Anlage (Schläuche, Handauftragsgeräte) durch solche mit stark abweichendem Temperaturverhalten ersetzt wurden.

Verwenden Sie zur Ermittlung und Einstellung der Parameter das integrierte Optimierungsverfahren (siehe nächstes Kapitel).



Achtung!

Die Reglerparameter beeinflussen das gesamte Betriebsverhalten der Tankanlage. Führen Sie manuelle Änderungen der Parameter nur in begründeten Fällen und in Kenntnis der Funktionsweise eines PID-Reglers durch.

Unzweckmäßige Einstellungen können die Funktionsfähigkeit der Tankanlage gefährden.

6.3.3.7 Optimierung



Bild 6.3.3.7/1: „Optimierung“

Dieser Menüpunkt ermöglicht die automatische Ermittlung und Einstellung der (PID-) Reglerparameter für die Komponenten

- Tank
- Pumpe
- Schlauch 1
- Pistole 1
- Schlauch 2
- Pistole 2

Starten Sie Optimierungsläufe stets aus dem kalten Zustand heraus, da zur Ermittlung der Parameter eine Aufheizphase durchlaufen werden muss.

Wählen Sie zum Start eines Optimierungslaufes mit „Pfeil auf/ab“ die gewünschte Komponente und drücken Sie „Enter“. Während des Optimierungslaufes wird ein rotierender Cursor neben der entsprechenden Komponente im Display angezeigt.

Da sich die Temperaturen der einzelnen Komponenten gegenseitig beeinflussen, können die ermittelten PID-Parameter einer Komponente bei mehreren aufeinanderfolgenden Optimierungsläufen leicht voneinander unterscheiden.

Die Optimierungsläufe können jederzeit mit „ESC“ abgebrochen werden.

Die folgende Tabelle gibt einen Überblick über die für die Optimierungsläufe ungefähr benötigten Zeiten:

Komponente	benötigte Zeit
Tank	ca. 30 min
Pumpe	ca. 30 min
Schläuche	ca. 10 min
Handauftragsgerät	ca. 10 min

7 Einrichten/Umrüsten

7.1 Abnehmen/Aufsetzen des Gehäuses

Erforderliches Werkzeug:

- Schlitzschraubendreher 10 mm



Verbrennungsgefahr

besteht an heißen Metallteilen, durch heißes Schmelzgut und durch heiße Schmelzgasdämpfe.

Tragen Sie deshalb bei den folgenden Arbeitsschritten stets Wärmeschutzhandschuhe.

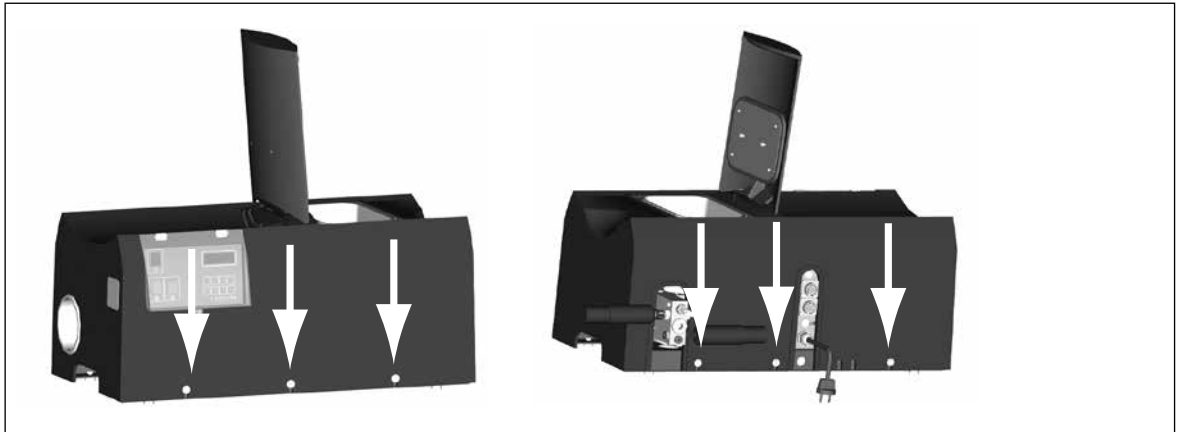
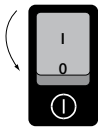


Bild 7.1/1: Lösen der Gehäuseschrauben

Das Abnehmen/Aufsetzen des Gehäuses ist nur zu Wartungs- und Reparaturarbeiten erforderlich.

Führen Sie dazu folgende Arbeitsschritte durch:



1. Schalten Sie die Tankanlage mit dem Hauptschalter aus.
2. Ziehen Sie den Netzstecker aus der Steckdose, um die Tankanlage stromlos zu schalten.
3. Lösen Sie die in Bild 7.1/1 gezeigten Schrauben (6 Stück) je ca. 2 Umdrehungen.
4. Fassen Sie das Gehäuse an den unteren Griffmulden und ziehen Sie das Gehäuse vorsichtig senkrecht nach oben von der Tankanlage ab.
5. Legen Sie das Gehäuse vorsichtig auf einer stabilen Unterlage ab.

Führen Sie das Aufsetzen des Gehäuses in umgekehrter Reihenfolge durch. Beachten Sie dabei den korrekten Sitz der Tankdichtung.

7.2 Einstellen des Pumpendrucks

Erforderliches Werkzeug:

- Steckschlüssel SW 8 oder
- gekröpfter Ringschlüssel SW 8
- Tiefenlehre oder (Metall-) Meßstab



Verbrennungsgefahr!

Das Bypass-Ventil, an dem Sie den Pumpendruck einstellen, kann Temperaturen über 200 °C erreichen.

Tragen Sie deshalb bei den folgenden Arbeitsschritten stets Wärmeschutzhandschuhe.

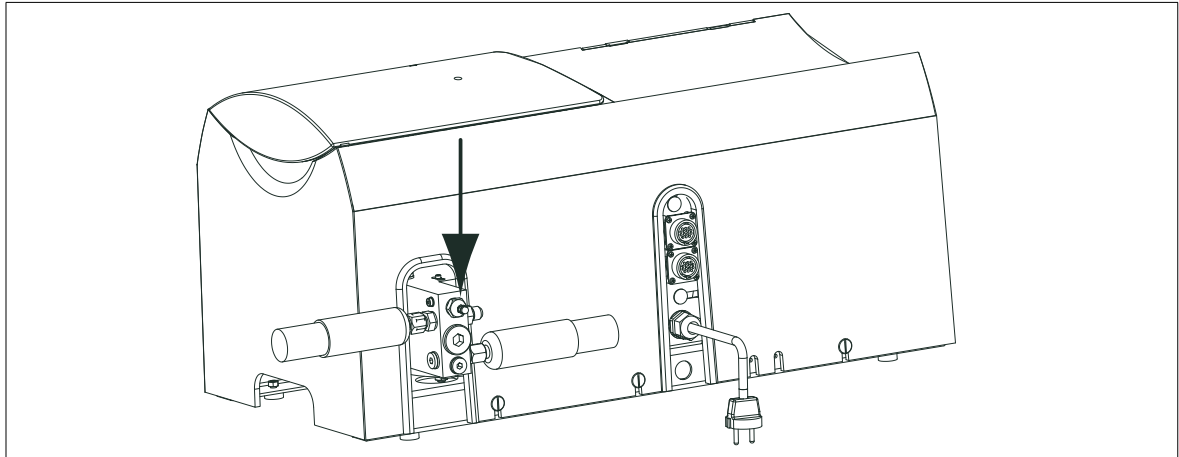


Bild 7.2/1: Einstellen des Pumpendrucks



Info

Der Pumpendruck hängt stark von der Temperatur und der Viskosität des verwendeten Schmelzklebstoffes ab. Das nachfolgend beschriebene Verfahren kann deshalb nur einer groben Einstellung des Pumpendrucks dienen.

Zur exakten Einstellung ist ein Druckmessgerät erforderlich.

Bild 7.2/2 gibt Ihnen eine Orientierung für Schmelzklebstoff mit einer Verarbeitungstemperatur von 180 °C bei einer Viskosität von ca. 1000 Pas. Für diesen Fall gilt auch die Standardeinstellung des Gerätes von ca. 35 bar.

Führen Sie zum Einstellen des Pumpendrucks folgende Arbeitsschritte durch:

1. Bringen Sie, falls noch nicht geschehen, die Tankanlage auf die für den verwendeten Schmelzklebstoff erforderliche Betriebstemperatur.
2. Die sichtbare Gewindelänge „L“ der Einstellschraube ist das Maß für den Pumpendruck. Entnehmen Sie die benötigte Länge „L“ dem nachstehenden Diagramm:

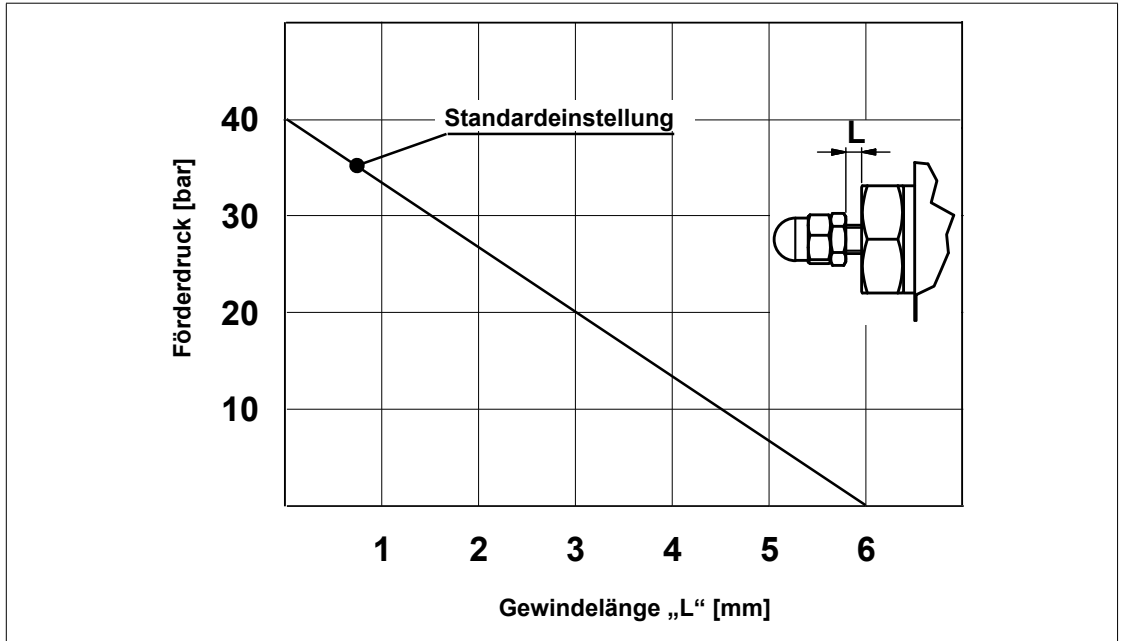


Bild 7.2/2: Diagramm zur Einstellung des Pumpendrucks

3. Stellen Sie die erforderliche Gewindelänge „L“ mit einem Schlüssel SW 8 ein.

7.3 Schmelzgutwechsel

Sorgen Sie zunächst dafür, daß sich nur geringe Reste des alten Schmelzgutes im Tank befinden.

Informieren Sie sich vor einem Produktwechsel, ob altes und neues Schmelzgut miteinander verträglich sind.

Sind die Produkte miteinander verträglich, kann das alte Schmelzgut mit dem neuen herausgespült werden.

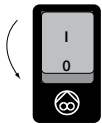
Sind die Produkte nicht miteinander verträglich, gehen Sie wie folgt vor:

1. Entleeren Sie den Tank, Schlauch und Pistole so weit wie möglich. Betätigen Sie dazu den Auslöser, bis kein Schmelzgut mehr austritt.
2. Spülen Sie die Tankanlage mit einem auf das neue Schmelzgut abgestimmten Reinigungsmittel vollständig durch.
3. Füllen Sie das neue Schmelzgut ein.

7.4 Systemdruck entlasten

Vor dem Abnehmen eines beheizten Schlauches oder für Wartungs- und Reparaturarbeiten muß der Systemdruck entlastet werden.

Gehen Sie dazu wie folgt vor:



1. Schalten Sie die Pumpe aus.
2. Stellen Sie ein Auffanggefäß unter die Düse des Handauftragsgerätes.
3. Betätigen Sie den Auslöser des Handauftragsgerätes, bis kein Schmelzgut mehr austritt.

7.5 Demontage eines beheizten Schlauches

Erforderliches Werkzeug:

- 2 Gabelschlüssel SW 19



Verbrennungsgefahr

besteht an heißen Metallteilen, durch heißes Schmelzgut und durch heiße Schmelzgutdämpfe.

Tragen Sie deshalb bei den folgenden Arbeitsschritten stets Wärmeschutzhandschuhe.

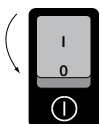


Info

Bitte beachten Sie auch die Betriebsanleitung des beheizten Schlauches (Teil 3 dieses Handbuchs).

Führen Sie zur Demontage eines Schlauches folgende Arbeitsschritte durch:

1. Heizen Sie die Tankanlage, mindestens aber den zu demontierenden Schlauch und die Pumpe auf mindestens 100 °C auf. Dadurch wird eine Beschädigung des Schlauches während der Demontage vermieden.
2. Entlasten Sie den Systemdruck (siehe Kap. 7.4).
3. Schalten Sie die Tankanlage am Hauptschalter aus.
4. Lösen Sie den elektrischen Anschluß des Schlauches. Lösen Sie dazu die Überwurfmutter des Steckers und ziehen Sie ihn ab.
5. Schrauben Sie den Schlauch mit einem Gabelschlüssel SW 19 von der Pumpe ab. Kontern Sie dabei den Schlauchanschluß an der Pumpe mit dem zweiten Gabelschlüssel SW 19.



Achtung!

Soll ein anderer Schlauch an der Tankanlage montiert werden, muß dieser vor der Montage ebenfalls auf ca. 100 °C angeheizt werden, um Beschädigungen zu vermeiden.

8 Wartung/Instandhaltung



Gefahr!

Wartungs- und Instandhaltungsarbeiten dürfen nur durch sachkundiges Personal ausgeführt werden. Die Mißachtung dieses Hinweises kann Schäden an der Tankanlage und/oder Verletzungen des Personals zur Folge haben.

8.1 Wartungsintervalle

Intervall	Tätigkeit
Täglich	Prüfen Sie die Tankanlage auf Vollständigkeit
	Prüfen Sie alle mechanischen und elektrischen Verbindungen auf festen Sitz.
	Entfernen Sie Schmelzgutreste und sonstige Verschmutzungen an der Tankanlage.
	Prüfen Sie den Tank auf Verunreinigungen und Fremdkörper (ggf. sofort entfernen).
alle 500 Betriebsstunden	Bei Tankanlagen mit Sprühlufthanbausatz: Entleeren Sie die Wartungseinheit. Wechseln Sie bei Bedarf verschmutzte Filter aus.
	Überprüfen Sie die Zahnradpumpe auf Schmelz- gutaustritt.
alle 3 Jahre	Wechseln Sie die Batterie der Echtzeituhr in der Steuereinheit (siehe Kap. 8.3).

8.2 Reinigung



Achtung!

Verwenden Sie zur Reinigung der Tankanlage und ihrer Komponenten keine aggressiven, lösungsmittelhaltigen oder brennbaren Reinigungsmittel. Solche Substanzen können Schäden an der Tankanlage zur Folge haben.

Entfernen Sie mechanisch mit einem geeigneten Werkzeug (z.B. Lappen, weiche Bürste, Holzspatel) Schmelzgutreste und sonstige Verschmutzungen, besonders von den Innenwänden des Tanks.

Führen Sie zur Reinigung der Förderwege folgende Arbeitsschritte durch:



Info

Informieren Sie sich vor der Reinigung der Förderwege bei Ihrem Schmelzguthersteller über geeignete Reinigungsmittel. Beachten Sie das Verarbeitungsdatenblatt und die darin enthaltenen Sicherheitshinweise.

1. Stellen Sie sicher, daß sich nur geringe Schmelzgutreste im Tank befinden.
2. Füllen Sie das Reinigungsmittel in den Tank. Stellen Sie ein Auffanggefäß unter die Düse des Handauftragsgerätes.
3. Betätigen Sie den Auslöser am Handauftragsgerät, bis das Reinigungsmittel vollständig durchgelaufen ist.
4. Füllen Sie frisches Schmelzgut in den Tank. Betätigen Sie so lange den Auslöser am Handauftragsgerät, bis nur noch Schmelzgut (ohne Anteile von Reinigungsmittel) austritt.

8.3 Austausch der Stützbatterie

Erforderliches Werkzeug:

- 1 Innensechskantschlüssel SW 3

Ersatzteil:

- Lithium-Batterie Varta CR 2032 oder baugleich (3 V)

Die Steuereinheit der Tankanlage enthält eine Stützbatterie für die interne Echtzeituhr. Durch diese Stützbatterie läuft die Echtzeituhr, auch wenn die Tankanlage nicht an die Stromversorgung angeschlossen oder abgeschaltet ist.

Wechseln Sie diese Stützbatterie

- alle 3 Jahre oder
- bei vorzeitiger Erschöpfung.

Bei erschöpfter Stützbatterie „vergisst“ die Tankanlage Datum und Uhrzeit. Ein zeitgesteuerter Betrieb ist dann nicht mehr möglich.

Eine vorzeitige Erschöpfung der Stützbatterie erkennen Sie nach dem Einschalten der Tankanlage an folgender Meldung im Display:



Bild 8.3/1: Fehlermeldung bei erschöpfter Stützbatterie

Führen Sie zum Austausch der Stützbatterie folgende Arbeitsschritte durch:

1. Ziehen Sie den Netzstecker der Tankanlage.
2. Nehmen Sie das Gehäuse der Tankanlage ab (siehe Kap. 7.1).
3. Lösen Sie die in Bild 8.3/2 gezeigten Verschlusschrauben der Steuereinheit mit dem Innensechskantschlüssel SW 3:



Bild 8.3/2: Öffnen der Steuereinheit

4. Klappen Sie die Frontplatte der Steuereinheit nach vorne herunter.

Die Stützbatterie befindet sich im vorderen Bereich der Display-Platine (siehe folgendes Bild)

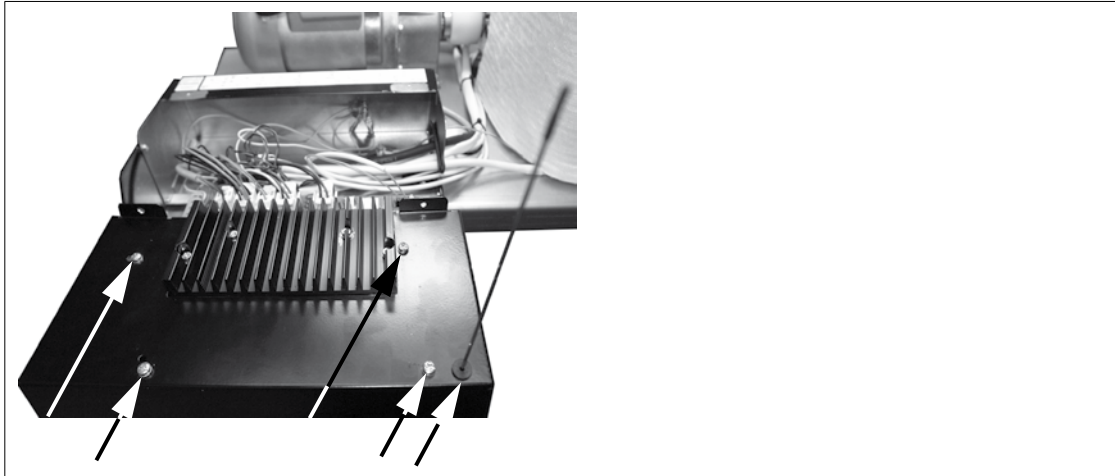


Bild 8.3/3: Schrauben und Antenne entfernen

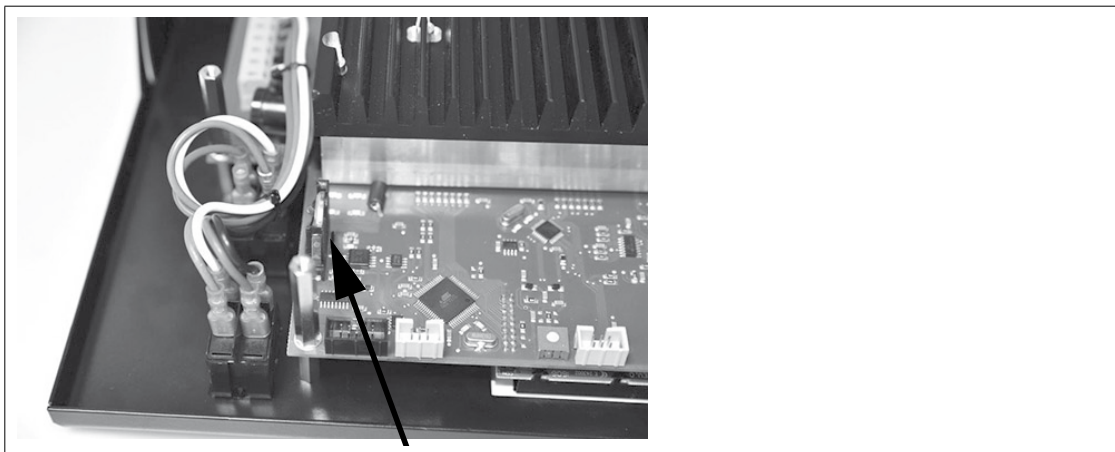


Bild 8.3/4: Lage der Stützbatterie



Explosionsgefahr!

Fassen Sie die Stützbatterie beim Ein- und Ausbau niemals mit einer Zange oder anderen, leitenden Werkzeugen. Dadurch würden die Pole der Stützbatterie kurzgeschlossen. Bei kurzgeschlossenen Lithium-Batterien besteht Explosionsgefahr!

5. Kippen Sie die Oberkante der Batterie gegen den Widerstand der Kontaktfeder leicht nach vorne (ca. 30°). Ziehen Sie die Batterie schräg nach oben aus der Halterung:

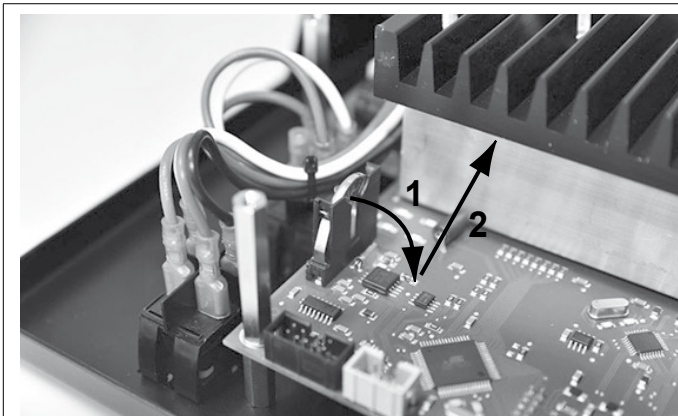


Bild 8.3/5: Entnehmen der Stützbatterie

6. Biegen Sie die Kontaktfeder der Batteriehalterung leicht zu sich hin. Setzen Sie die neue Batterie leicht schräg in die Halterung ein. Schwenken Sie die Batterie dann in die korrekte (aufrechte) Lage in der Halterung. Beachten Sie in jedem Fall die korrekte Polarität der Batterie (Pluspol zeigt ins Geräteinnere)!



Bild 8.3/6: Polarität der Stützbatterie

7. Schließen und verschrauben Sie die Frontklappe der Steuereinheit.
8. Montieren Sie das Gehäuse der Tankanlage.
9. Schließen Sie die Tankanlage an die Stromversorgung an.
10. Schalten Sie die Tankanlage ein. Programmieren Sie Datum und Uhrzeit neu (siehe Kap. 6.3.2.3).
11. Entsorgen Sie die entleerte Batterie umweltgerecht. Beachten Sie dabei die lokalen Gesetze und Vorschriften.



Li

8.4 Prüfung und Austausch der Sicherungen

Erforderliches Werkzeug:

- 1 Schlitzschraubendreher ca. 5 mm
- 1 Schlitzschraubendreher 10 mm
- 1 Innensechskantschlüssel SW 3

Ersatzteil:

- Feinsicherungen, Werte siehe Tabelle

Auf dem Leistungsteil der Steuereinheit sind für alle wichtigen Baugruppen Sicherungen vorhanden. Prüfen Sie bei einem Ausfall einzelner Funktionen (Pumpe, Heizung, etc.) zunächst die zugehörige Sicherung.

Führen Sie zur Prüfung/zum Austausch der Sicherungen folgende Arbeitsschritte durch:

1. Ziehen Sie den Netzstecker der Tankanlage.
2. Nehmen Sie das Gehäuse der Tankanlage ab (siehe Kap. 7.1).
3. Lösen Sie die in Bild 8.3/2 (Siehe S. 37) gezeigten Verschlusschrauben der Steuereinheit mit dem Innensechskantschlüssel SW 3.

4. Klappen Sie die Frontplatte der Steuereinheit nach vorne herunter.

Das Leistungsteil ist am Boden der Steuereinheit montiert (siehe folgendes Bild):

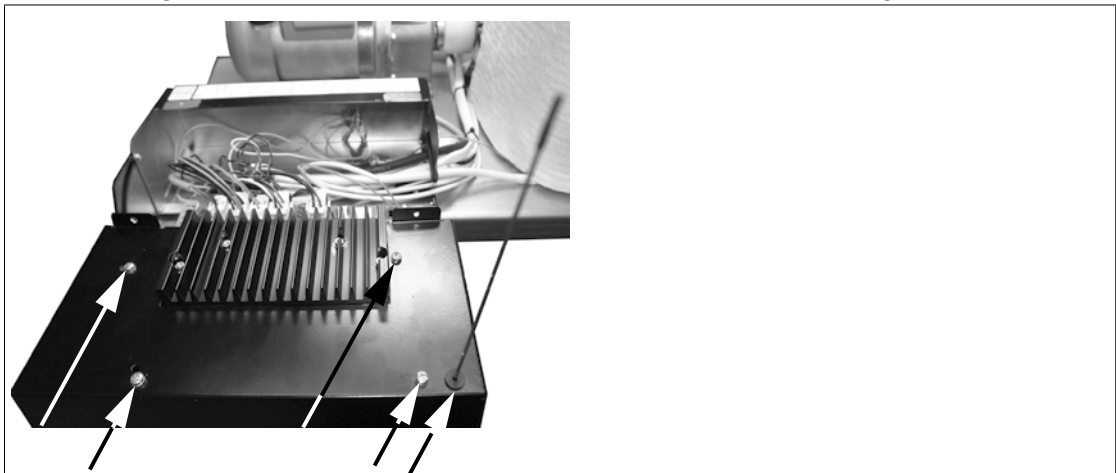


Bild 8.4/1: Lage des Leistungsteils

5. Bild 8.4/2 und die folgende Tabelle zeigen die Lage und Zuordnung der Sicherungen F1...F8. Alle Sicherungen sind handelsübliche Feinsicherungen (5 x 20 mm).

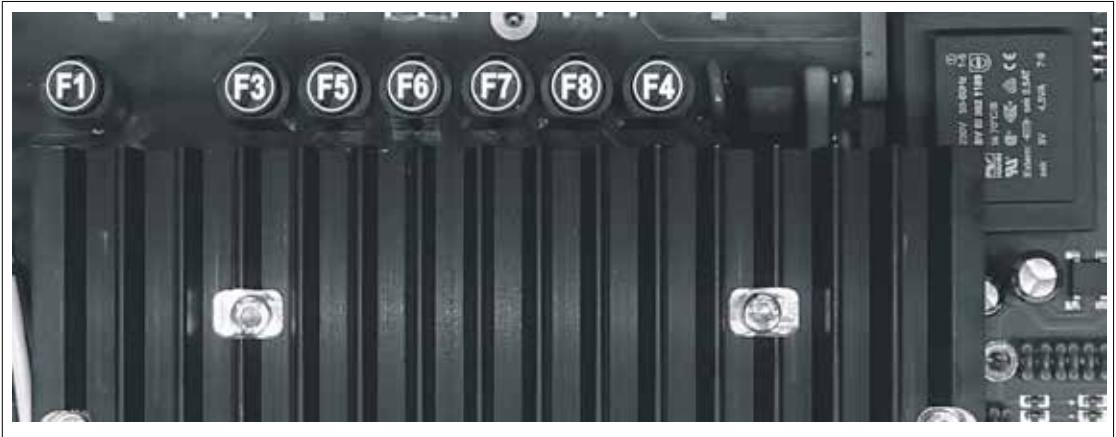


Bild 8.4/2: Position der Sicherungen auf dem Leistungsteil

Sicherung	Wert	Funktion
F1	4 A FF (superflink)	Pumpenmotor
F3	0,63 A M (mittelträge)	Steuerung
F4	6,3 A FF (superflink)	Heizung Schlauch 1
F5	4 A FF (superflink)	Heizung Pistole 1
F6	6,3 A FF (superflink)	Heizung Schlauch 2
F7	4 A FF (superflink)	Heizung Pistole 2

6. Setzen Sie den Schraubendreher (ca. 5 mm) in den Schlitz des Oberteils des betreffenden Sicherungshalters. Drücken Sie das Oberteil des Sicherungshalters leicht nach unten; drehen Sie das Oberteil dann ca. 30° gegen den Uhrzeigersinn.
7. Das Oberteil mit der Sicherung kann nun entnommen werden.
8. Prüfen Sie die Sicherung auf Durchgang, z.B. mit einem Multimeter im kleinsten Widerstandsmeßbereich (meist 200 Ω). Tauschen Sie defekte Sicherungen aus.
9. Der Zusammenbau erfolgt in umgekehrter Reihenfolge.



Achtung!

Ersetzen Sie **niemals** (auch nicht zu Versuchszwecken) eine defekte Sicherung durch ein anderes Bauteil (z.B. ein Stück Draht).

Ein sicherer Betrieb der Anlage ist nach einer solchen Manipulation nicht mehr gewährleistet; Folgeschäden sind wahrscheinlich!

Verwenden Sie ausschließlich die in der obenstehenden Tabelle aufgeführten Sicherungstypen.

9 Was ist, wenn...

Prüfen Sie bei auftretenden Fehlfunktionen und Störungen zunächst


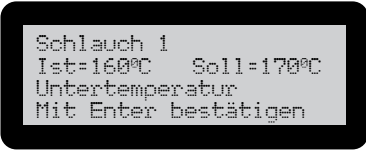
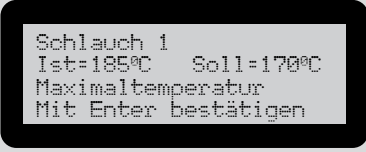

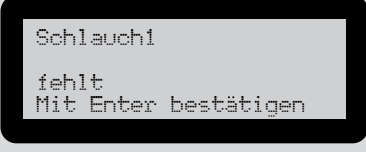

- die Stromzufuhr und alle elektrischen Anschlüsse
- ob Hauptschalter und Pumpenschalter eingeschaltet sind
- ob alle Sicherungen i.O. sind
- ob die Temperaturwerte für den verwendeten Schmelzklebstoff korrekt eingestellt sind

Eine Schutzschaltung begrenzt bei auftretenden Defekten in jedem Fall die Beheizung des Tanks auf Temperaturen über 260 °C.


9.1 Allgemeine Fehler

Störung	Mögliche Ursache	Abhilfe
Ausfall einer einzelnen Komponente (z.B. Schlauchheizung, Tankheizung, Steuerung,...)	Zugehörige Sicherung defekt	Sicherungen prüfen, ggf. austauschen (siehe Kap. 8.4)
	Zugehöriger Fühler defekt	Fühler austauschen
	Zugehörige Heizung defekt	Heizung austauschen
Temperatur schwankt stark oder Auftragssystem heizt nicht	Temperaturfühler defekt	Austauschen
	Steuereinheit defekt	Austauschen
Es wird kein oder nicht ausreichend Schmelzgut ausgetragen	Schmelztank leer	Auffüllen
	Schmelzgutviskosität zu hoch	Verarbeitungshinweise des Schmelzgutherstellers beachten
	Düse am Auftragsgerät verstopft	Reinigen
	Pumpendruck zu gering eingestellt	Pumpendruck erhöhen (siehe Kap. 7.2)
	Zahnradpumpe defekt	Austauschen
	Filterpatrone verschmutzt	Austauschen (siehe Kap. 3.3 in Teil 7 „Wartungsplan“ dieses Handbuches)
Pumpe arbeitet nicht	Pumpe noch nicht freigegeben. Leuchtmelder (4) leuchtet nicht	Warten, bis Temperatur erreicht ist
	Schmelzgut noch nicht aufgeschmolzen oder Viskosität des Schmelzgutes zu hoch	Schmelzgut durchheizen lassen, ggf. Arbeitstemperaturen erhöhen
	Motor überhitzt Der Thermoschalter im Motor hat abgeschaltet	Motor abkühlen lassen Ursache ermitteln
	Anlaufkondensator des Motors defekt	Anlaufkondensator austauschen lassen (nur durch qualifiziertes Service-Personal!)
	Motor defekt	Motor austauschen lassen (nur durch qualifiziertes Service-Personal!)
	Sicherung F1 defekt	Sicherung prüfen, ggf. austauschen (siehe Kap. 8.4)

9.2 Fehlermeldungen im Display

Anzeige	Ursache	Abhilfe
	Die Temperatur der angezeigten Komponente (hier: „Schlauch 1“) hat im Normalbetrieb den zulässigen Temperaturbereich überschritten. Die Meldung muß mit „Enter“ bestätigt werden.	<ul style="list-style-type: none"> • Prüfen Sie, ob im laufenden Betrieb der Vorgabewert für die Solltemperatur („Normalbetrieb“) der betr. Komponente (siehe Kap. 6.3.2.3) kleiner als die aktuelle Ist-Temperatur abzüglich Übertemperaturwert (siehe Kap. 6.3.3.1, „High“) eingestellt wurde. • Schalten Sie die Tankanlage aus und lassen Sie sie abkühlen. Tritt der Fehler nach ca. 30 min erneut auf, verständigen Sie den Service.
	Die Temperatur der angezeigten Komponente (hier: „Schlauch 1“) hat im Normalbetrieb den zulässigen Temperaturbereich unterschritten. Die Meldung muß mit „Enter“ bestätigt werden.	<ul style="list-style-type: none"> • Prüfen Sie, ob im laufenden Betrieb der Vorgabewert für die Solltemperatur („Normalbetrieb“) der betr. Komponente (siehe Kap. 6.3.2.3) größer als die aktuelle Ist-Temperatur zuzüglich Untertemperaturwert (siehe Kap. 6.3.3.1, „Low“) eingestellt wurde. • Verständigen Sie den Service, wenn diese Einstellung i.O. ist.
	Die Temperatur der angezeigten Komponente (hier: „Schlauch 1“) hat im Normalbetrieb die zulässige Maximaltemperatur überschritten. Die Meldung muß mit „Enter“ bestätigt werden.	<ul style="list-style-type: none"> • Prüfen Sie, ob im laufenden Betrieb der Vorgabewert für die Solltemperatur („Normalbetrieb“) der betr. Komponente (siehe Kap. 6.3.2.3) kleiner als die aktuelle Ist-Temperatur abzüglich Maximaltemperaturwert (siehe Kap. 6.3.3.1, „Max“) eingestellt wurde. • Schalten Sie die Tankanlage aus und lassen Sie sie abkühlen. Tritt der Fehler nach ca. 30 min erneut auf, verständigen Sie den Service.
	Der Temperaturfühler der betr. Komponente ist defekt. Die Meldung muß mit „Enter“ bestätigt werden. Die Heizung der Komponente wird abgeschaltet.	<ul style="list-style-type: none"> • Verständigen Sie den Service
	<ul style="list-style-type: none"> • Die betr. Komponente (hier: „Schlauch 1“) ist (elektrisch) nicht angeschlossen oder <ul style="list-style-type: none"> • der Temperaturfühler der Komponente ist defekt. 	<ul style="list-style-type: none"> • Stellen Sie den elektrischen Anschluß der Komponente her. • Verständigen Sie den Service.
	Die Steuereinheit hat das aktuelle Datum „verloren“	<ul style="list-style-type: none"> • Stellen Sie das Datum und die Uhrzeit korrekt ein. • tritt der Fehler erneut auf: Wechseln Sie die Stützbatterie der Steuereinheit (siehe Kap. 8.3).

Was ist, wenn...

Anzeige	Ursache	Abhilfe
 <p>Regler Übertemperatur Mit Enter bestätigen</p>	<p>Der Kühlkörper in der Steuereinheit hat die zulässige Maximaltemperatur überschritten. Die Meldung muß mit „Enter“ bestätigt werden.</p> <p>Alle Heizungen werden abgeschaltet.</p>	<p>Schalten Sie die Tankanlage aus und lassen Sie sie abkühlen. Tritt der Fehler nach ca. 30 min erneut auf, verständigen Sie den Service.</p>

10 Zubehör

10.1 Sprühlufthanbausatz

10.1.1 Überblick

Der Sprühlufthanbausatz wird für die „Spray“-Varianten der Tankanlage HB 5010 benötigt. Er regelt, reinigt und entwässert die für den „Spray“-Betrieb erforderliche Druckluft. Zusätzlich erforderlich für den Sprühbetrieb sind:

- heizbare Schläuche „Spray“
- Handauftragsgeräte „Spray“

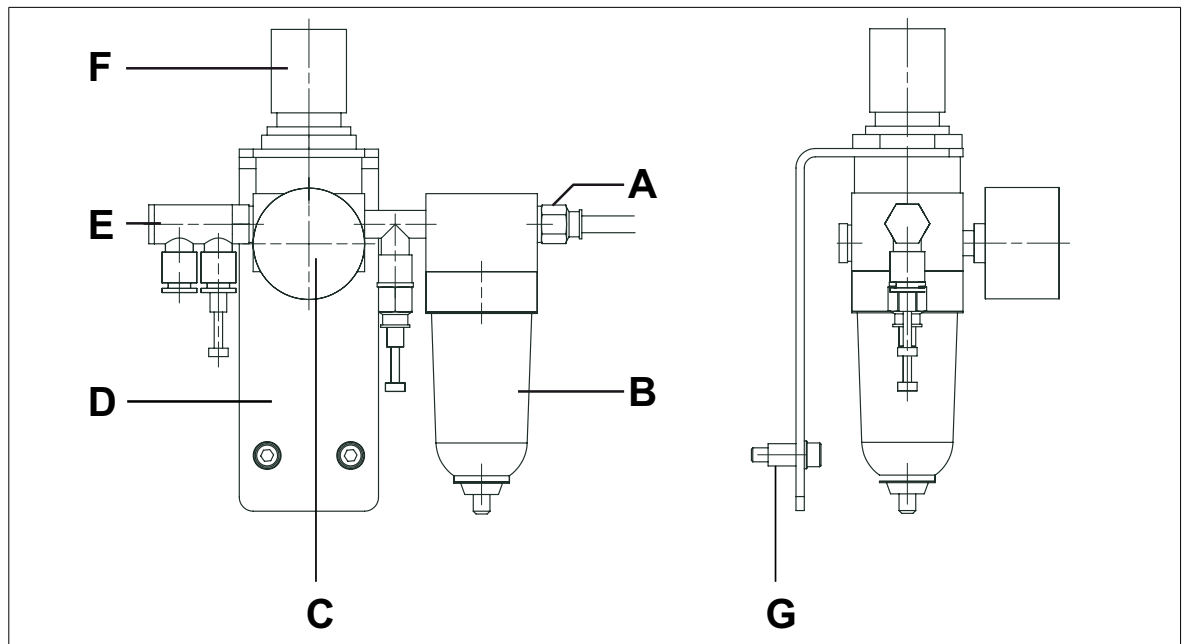


Bild 10.1.1/1: Sprühlufthanbausatz im Überblick

A	Schnellkupplung für Schlauch 6/4 Eingangsdruck max. 16 bar
B	Wartungseinheit mit Entwässerungsventil
C	Druckanzeige (Ausgangsdruck)
D	Halteblech
E	Stecknippel für Druckluftausgang für Druckluftschlauch NW6
F	Einstellrad für Ausgangsdruck
G	Befestigungsschrauben mit Distanzhülsen

10.1.2 Montage

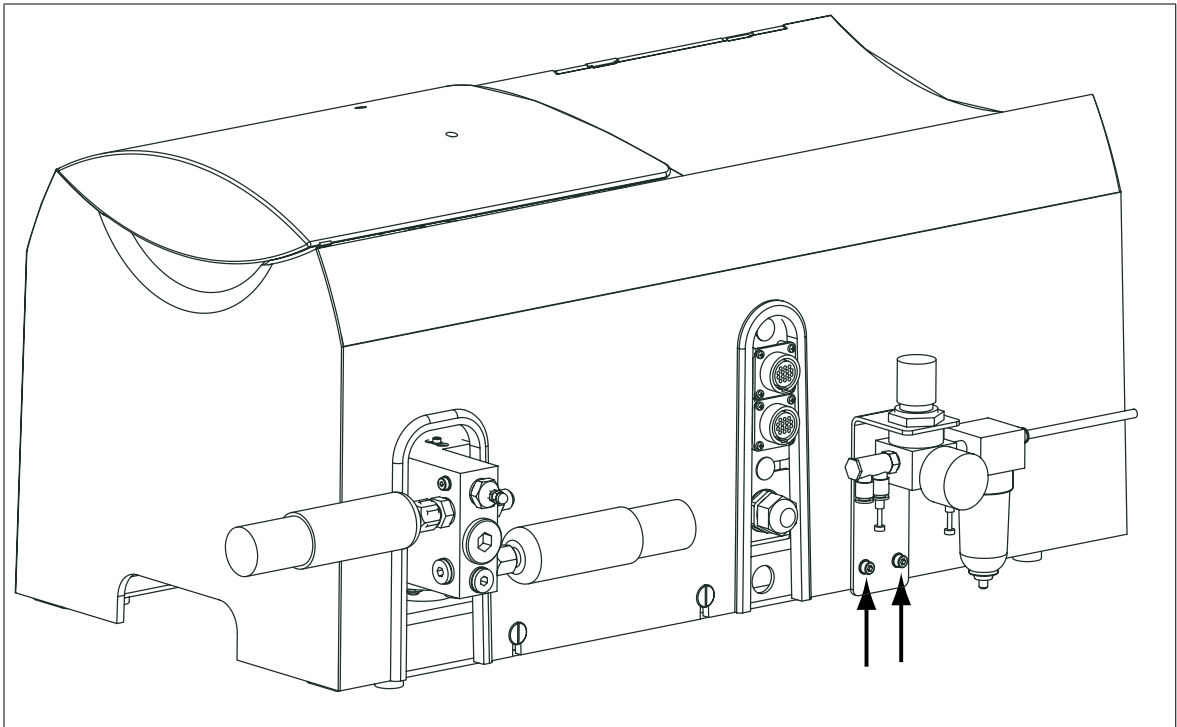


Bild 10.1.2/1: Montage des Sprühlufanbausatzes

Führen Sie zur Montage des Sprühlufanbausatzes an der Tankanlage folgende Schritte durch:

1. Stecken Sie die mitgelieferten Befestigungsschrauben durch das Halteblech.
2. Schieben Sie die Distanzhülsen auf die durch das Halteblech gesteckten Schrauben.
3. Verschrauben Sie den Sprühlufanbausatz wie in Bild 10.1.2/1 gezeigt. Am Rahmen der Tankanlage sind entsprechende Gewindebohrungen vorgesehen.
4. Verbinden Sie die Druckluftanschlüsse der beheizten Schläuche mit den Stecknippeln („E“ in Bild 10.1.1/1). Wird nur ein beheizter Schlauch angeschlossen, muß der freibleibende Stecknippel mit einem Blindstopfen verschlossen werden.
5. Verbinden Sie den Schnellverschluß der Druckluftzuleitung mit Nippel „A“ (siehe Bild 10.1.1/1).

10.1.3 Einstellen des optimalen Arbeitsdruckes

Zur Einstellung des Arbeitsdruckes dient das Einstellrad „F“ (siehe Bild 10.1.1/1). Der Einstellbereich beträgt 0...3,5 bar.

Der optimale Arbeitsdruck für den Sprühbetrieb liegt zwischen 1,4...3,0 bar.

Ermitteln Sie den für Ihre Anwendung optimalen Arbeitsdruck durch wiederholtes Verstellen des Einstellrades und Probesprühen.

Die Druckanzeige zeigt stets den aktuellen Arbeitsdruck an.

10.1.4 **Wartung**

Die Wartung des Sprühlufthanbausatzes beschränkt sich auf die tägliche Entleerung des Schauglases, in dem das aus der gelieferten Druckluft abgeschiedene Wasser gesammelt wird:

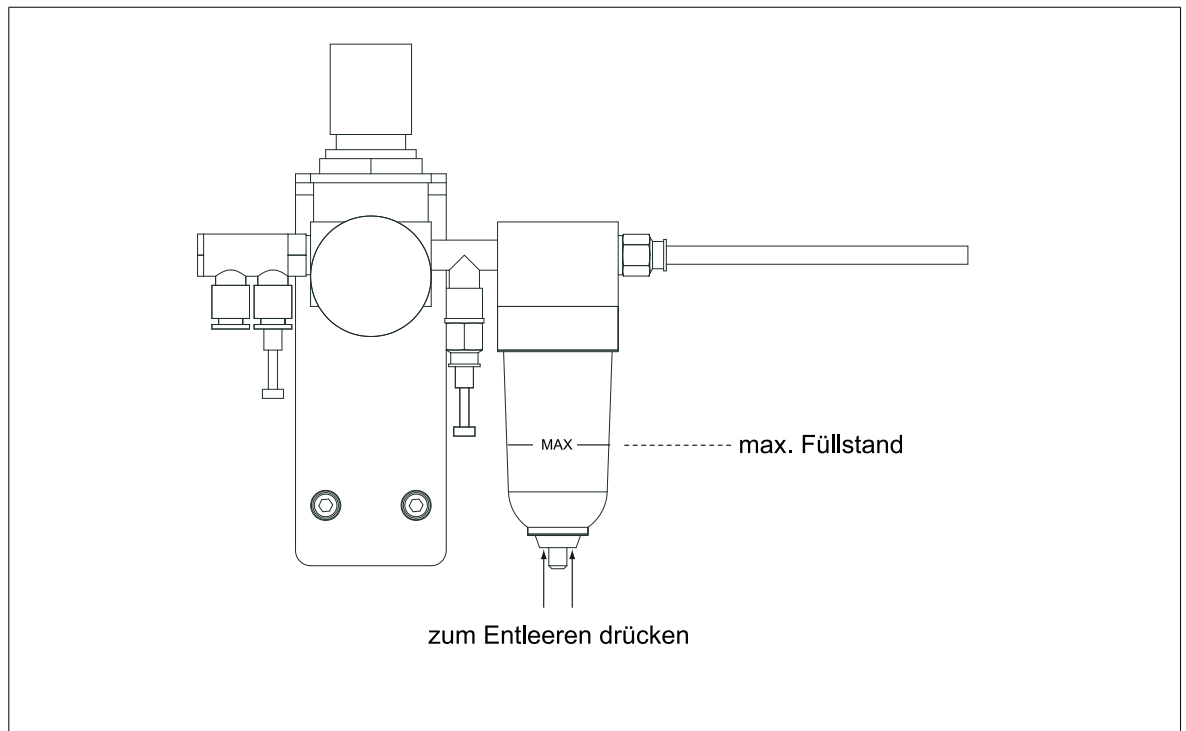


Bild 10.1.4/1: Wartung des Sprühlufthanbausatzes

11 Reparatur

Andere Reparaturen als die in dieser Betriebsanleitung beschriebenen dürfen ausschließlich durch vom Hersteller beauftragte oder andere sachkundige Personen unter Verwendung von Original-BÜHNEN-Ersatzteilen ausgeführt werden.

12 Gewährleistung

Das Gerät wurde nach dem neuesten Stand der Technik entwickelt und hergestellt. Wir bieten dem Erstkäufer auf Funktion, Material und Verarbeitung eine Gewährleistung entsprechend den gesetzlichen Vorschriften. Ausgenommen ist normaler Verschleiß.

Die Gewährleistung erlischt, wenn unsachgemäße Behandlung, Anwendung von Gewalt, Reparatur durch Dritte und Einbau anderer als Original-Ersatzteile feststellbar ist.

Die Gewährleistung erstreckt sich auf Instandsetzung oder Umtausch nach unserer Wahl. Eine über unseren Lieferumfang hinausgehende Gewährleistung ist ausgeschlossen, da wir auf den sach- und fachgerechten Einsatz des Gerätes keinen Einfluß haben.

Bitte beachten Sie unsere Geschäftsbedingungen!

13 Entsorgung



Führen Sie Gerät, Verpackung und Zubehör einer umweltgerechten Wiederverwertung (gemäß der Richtlinie 2012/19/EU des Europäischen Parlamentes und des Rates vom 04. Juli 2012) zu.



BÜHNEN GmbH & Co. KG
Hinterm Sielhof 25
28277 Bremen • Germany
Tel.: +49 (0) 421 51 20 - 125
Fax: +49 (0) 421 51 20 - 260
kleben@buehnen.de
www.buehnen.de

Betriebsanleitung

Beheizbarer Schlauch

HP Standard

H5307XM
(Ausgabe 01-2018)

BÜHNEN
KLEBESYSTEME



1	Spezielle Sicherheitshinweise	5
1.1	Mögliche Gefährdungen	5
1.2	Bestimmungsgemäße Verwendung	5
1.3	Hinweise zum sicheren Betrieb	5
2	Technische Daten	7
2.1	Typschlüssel/Lieferbare Varianten	7
2.2	Technische Daten	7
2.3	Maßzeichnungen	8
2.4	Steckerbelegung	9
3	Aufbau und Funktion	11
3.1	Aufbau	11
3.2	Funktion	12
3.3	Chemische Beständigkeit des Kleberschlauches	12
3.4	Temperaturbeständigkeit	12
4	Installation	13
4.1	Anschließen/Abnehmen	13
4.2	Verlegehinweise	13
4.2.1	Biegeradius	13
4.2.2	Weitere Tips zur Schlauchführung	14
5	Wartung	17
5.1	Wartungsintervalle	17
5.2	Reinigung	17
6	Reparatur	19
7	Gewährleistung	19
8	Entsorgung	19

1 Spezielle Sicherheitshinweise

1.1 Mögliche Gefährdungen



Verbrennungsgefahr

besteht an heißen Metallteilen, durch heißes Schmelzgut und durch heiße Schmelzgasdämpfe.

Tragen Sie deshalb stets Wärmeschutzhandschuhe.

1.2 Bestimmungsgemäße Verwendung

Beheizbare Schläuche werden als flexible Verbindung zwischen Maschinen bzw. Maschinenteilen eingesetzt. Sie dienen der Weiterleitung von geschmolzenem Schmelzgut, z.B. von einer Tankanlage zum Handauftragsgerät.



Achtung!

Der beheizbare Schlauch Typ HP ist nur für den Betrieb mit BÜHNEN-Handauftragsgeräten Typ HR, HS, HB 900 und HB 910 zugelassen.

Trennung von und Anschluß am Handauftragsgerät dürfen nur durch elektrosachkundiges Personal vorgenommen werden.

1.3 Hinweise zum sicheren Betrieb

- Die maximal zulässige Arbeitstemperatur (T_{\max} , siehe Typenschild) darf nicht überschritten werden. Durch zu hohe Temperaturen sinkt die Druckbelastbarkeit. Der Schlauch kann dadurch zerstört werden.
 - Entlasten Sie vor der Demontage des beheizbaren Schlauches den Systemdruck (siehe Teil 2 dieses Handbuches).
-



Gefahr!

Ziehen Sie **vor jeder Wartungs- oder Reparaturarbeit am beheizbaren Schlauch** den Netzstecker der Tankanlage.

Andernfalls kann durch eine benachbarte Funksteuerung versehentlich während der Wartungs- oder Reparaturarbeiten die Pumpe aktiviert werden.

Verbrennungsgefahr durch heißen Schmelzklebstoff!

2 Technische Daten

2.1 Typschlüssel/Lieferbare Varianten

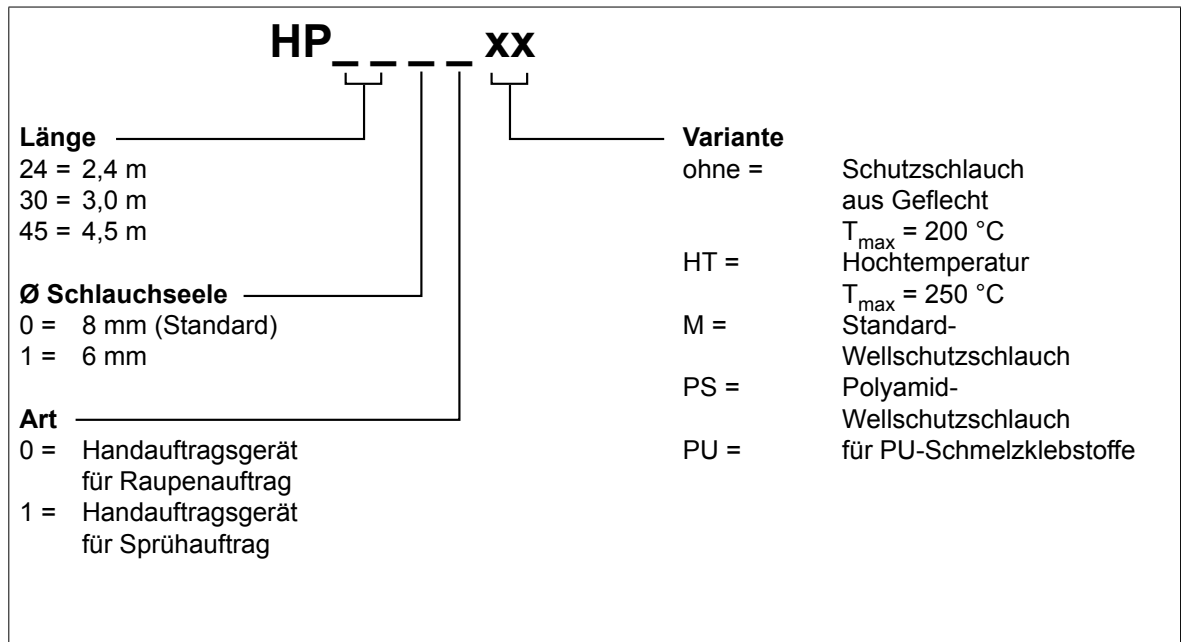


Bild 2.1/1: Typschlüssel

2.2 Technische Daten

Ausführung	Standard	Hochtemperatur (HT)
Versorgungsspannung	230 VAC/50...60 Hz	
Heizleistung (P)	bis 3 m Schlauchlänge: 130 W/m ab 3 m Schlauchlänge: 100 W/m	
Max. Betriebstemperatur (T_{max})	200 °C	250 °C
Temperaturfühler	PT100	
Druckbelastbarkeit (P_{max}) für 8 mm Schlauchseele	Die angegebenen Werte sind durch Messungen in gestrecktem Zustand ohne Bewegung ermittelt worden. Bei mechanischen Beanspruchungen verändern sich die Werte. Besonders negativ wirken sich kurze, oft sehr hohe Druckspitzen aus.	
Berstdruck bei 24 °C	900 bar	900 bar
Max. Schmelzgutdruck:		
bis 24 °C	200 bar	250 bar
bei 100 °C	180 bar	225 bar
bei 200 °C	160 bar	200 bar
bei 250 °C	-	188 bar
Max. Sprühluftdruck (p_{max}) (nur mit Handauftragsgeräten der Version HS)	5 bar	
Armatur	stahlverzinkt, 9/16-18 UNF-Gewinde, SW 19	

2.3

Maßzeichnungen

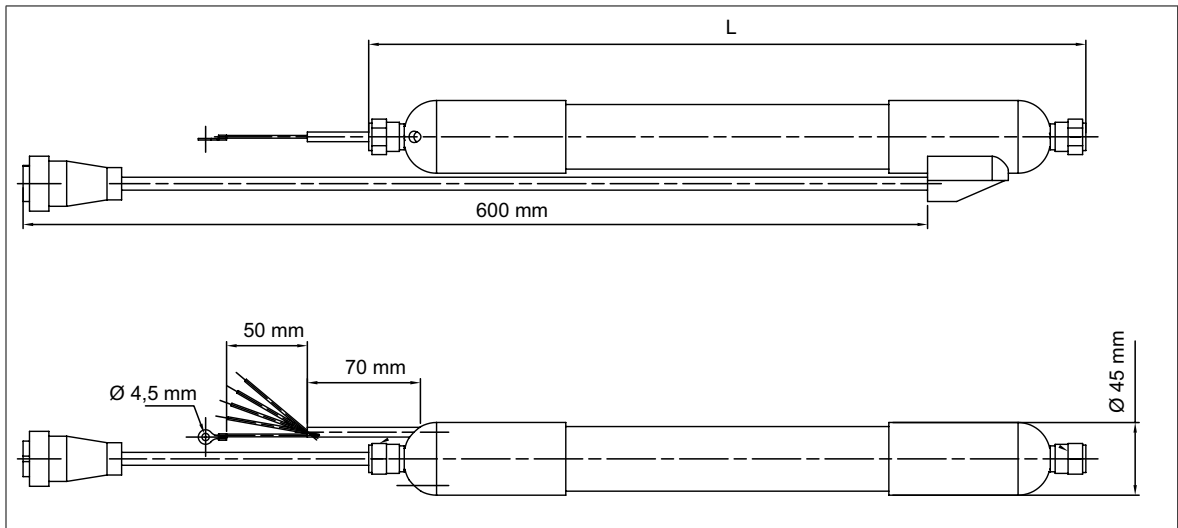


Bild 2.3/1: Maßzeichnung Version Raupen

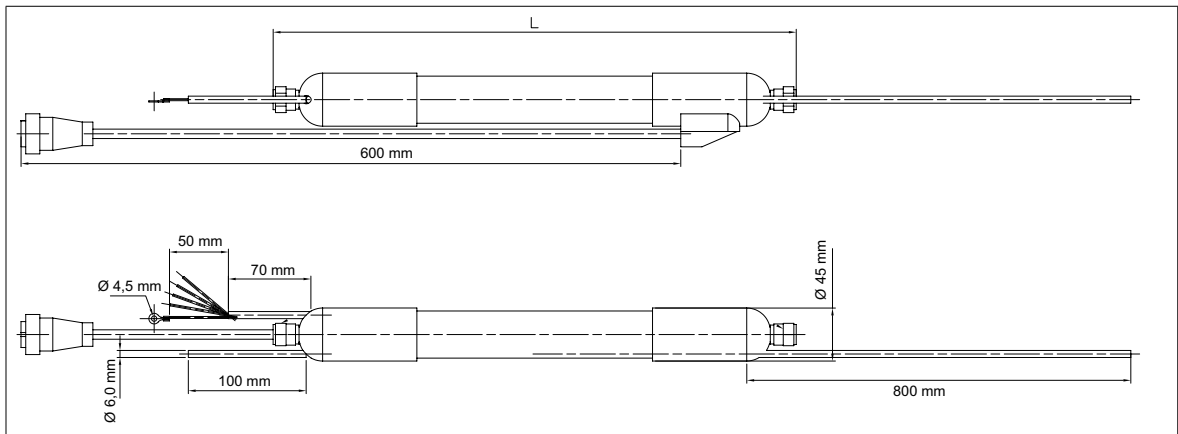


Bild 2.3/2: Maßzeichnung Version Spray

2.4

Steckerbelegung

Steckertyp:

AMP 14-pol, Stifte



Bild 2.4.1: Steckerbelegung

Pin	Farbe	Funktion
1	braun	Heizung Handgerät (N)
2	frei	
3	blau	Heizung Handgerät (L1)
4	grau	Fühler Handgerät (Pt100)
5	grün/gelb	Schutzleiter (PE)
6	grau	Fühler Handgerät (Pt100)
7	frei	
8	frei	
9	frei	
10	frei	
11	schwarz	Fühler Schlauch (Pt100)
12	schwarz	Fühler Schlauch (Pt100)
13	gelb	Heizung Schlauch (L1)
14	violett	Heizung Schlauch (N)

3
3.1 **Aufbau und Funktion**
Aufbau

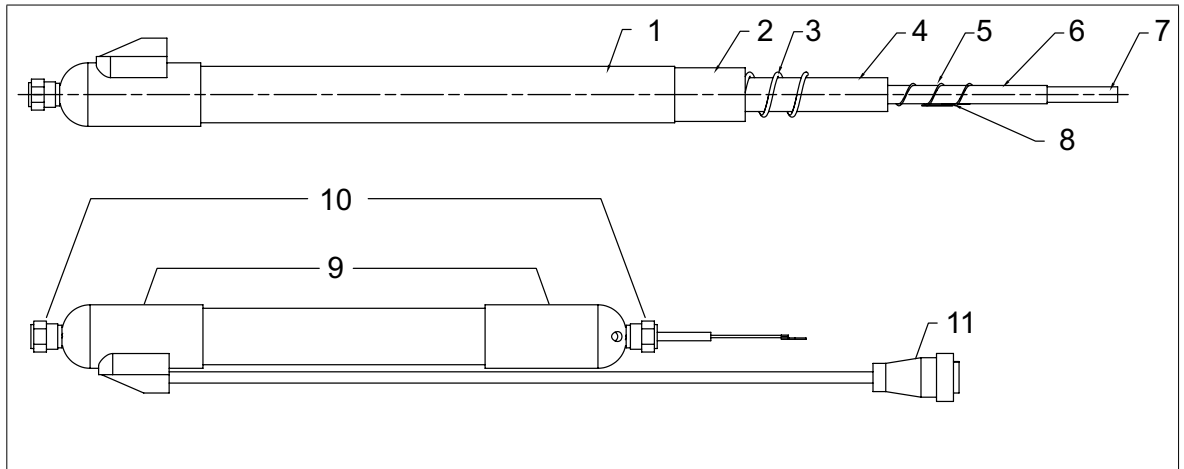


Bild 3.1/1: Mechanischer Aufbau des Schlauches (Version Raupe)

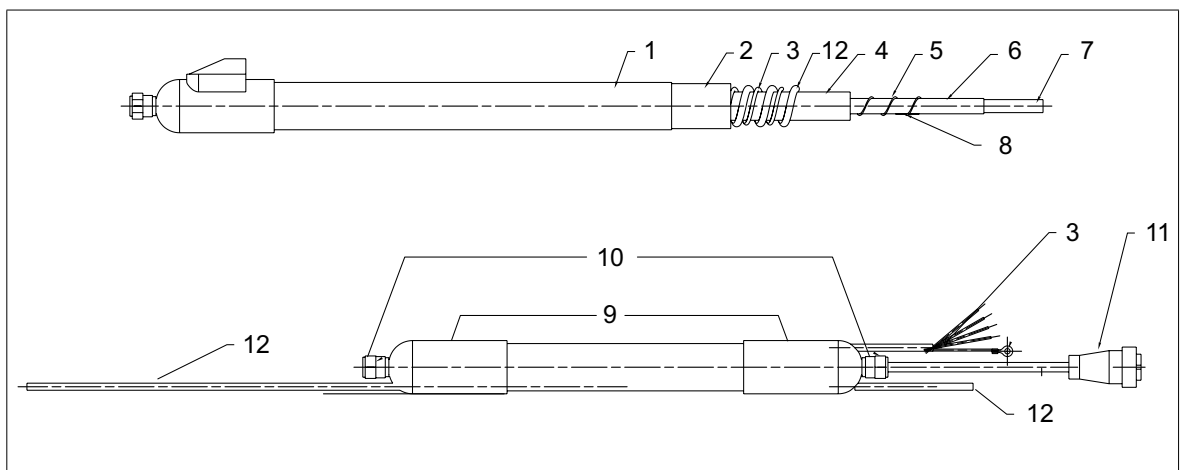


Bild 3.1/2: Mechanischer Aufbau des Schlauches (Version Spray)

Lfd. Nr.	Bezeichnung
1	Schutzgeflecht
2	Silikonschaum
3	Anschlußlitzen
4	Isolierung (Glasfasergeflecht)
5	Heizleiter
6	Edelstahlgewebe
7	Kleberschlauch
8	Temperatursensor Pt100
9	Endkappen
10	Anschlußarmaturen (Stahl verzinkt), SW 19
11	Anschlußstecker (AMP, 14-pol.)
12	PTFE-Schlauch für Sprühluft (nur Version Spray)

3.2 Funktion

Die Grundlage des beheizbaren Schlauches ist der Kleberschlauch (7), durch den das Schmelzgut fließt. Er besteht aus hochwertigem PTFE mit glatter Oberfläche.

Da der Kleberschlauch keine große Druckfestigkeit besitzt, wird er mit einem Edelstahlgewebe (6) umflochten. Die Anschlußarmaturen aus verzinktem Stahl sind mit dem gesamten Aufbau verpresst.

Die Heizleiter (5) bestehen aus hochwertigen Heizleiterlegierungen, die mit einem Schutzleiter umflochten sind. Als Wärmeisolierung dient ein Glasfasergeflecht (4), das die Heizleiter umschließt.

Die PTFE-isolierten Anschlußlitzen sind spiralförmig um diesen Aufbau gewendelt.

Ein wärmestabilisierter Silikonschaum (2) mit feinporigem Zellaufbau umschließt den gesamten Aufbau, der durch ein Schutzgeflecht (1) aus Polyamid oder einen Wellenschutzschlauch geschützt ist. Die Anschlußseiten des Schlauches sind mit temperaturbeständigen Endkappen aus Silikon versehen.

Zwischen Heizung und Edelstahlgewebe ist ein Temperatursensor (Pt100) eingebaut, der die aktuelle Schlauchtemperatur an die Regelelektronik meldet.

Beheizbare Schläuche in Spray-Ausführung enthalten zusätzlich einen PTFE-Schlauch (12) für die Sprühluft.

3.3 Chemische Beständigkeit des Kleberschlauches

PTFE ist beständig gegen fast alle Medien.

In geringen Mengen diffundiert Wasser durch die Wandung.



Achtung!

Informieren Sie sich bei Verwendung von Schmelzgütern, die fluorhaltige Kohlenwasserstoffe, Öle, Alkalimetalle oder Halogene enthalten, beim jeweiligen Hersteller über die Verträglichkeit mit PTFE.

Ungeeignete Schmelzgüter können den Kleberschlauch beschädigen.

3.4 Temperaturbeständigkeit

Das Polyamid-Schutzgeflecht ([1] in Bild 3.1/1) ist beständig bis 160 °C. Durch Bündelung mehrerer beheizbarer Schläuche oder das Berühren heißer Maschinenteile können lokal Übertemperaturen entstehen. Beachten Sie deshalb unbedingt die Hinweise in Kap. 4.2.2.



Achtung!

Die maximal zulässige Temperatur (angegeben als T_{max} auf dem Typenschild) darf nicht überschritten werden.

Durch zu hohe Temperaturen sinkt die Druckbelastbarkeit des beheizten Schlauches, der dadurch beschädigt oder zerstört werden kann (siehe auch Kap. 2.2, „Technische Daten“).

4 Installation



Achtung!

Die Installation des beheizbaren Schlauches darf nur durch sachkundiges Personal erfolgen.

Nähere Informationen finden Sie in der Betriebsanleitung der Tankanlage.

4.1 Anschließen/Abnehmen

Die Montage des beheizbaren Schlauches an die Tankanlage ist in der Betriebsanleitung der Tankanlage ausführlich beschrieben.

4.2 Verlegehinweise

4.2.1 Biegeradius

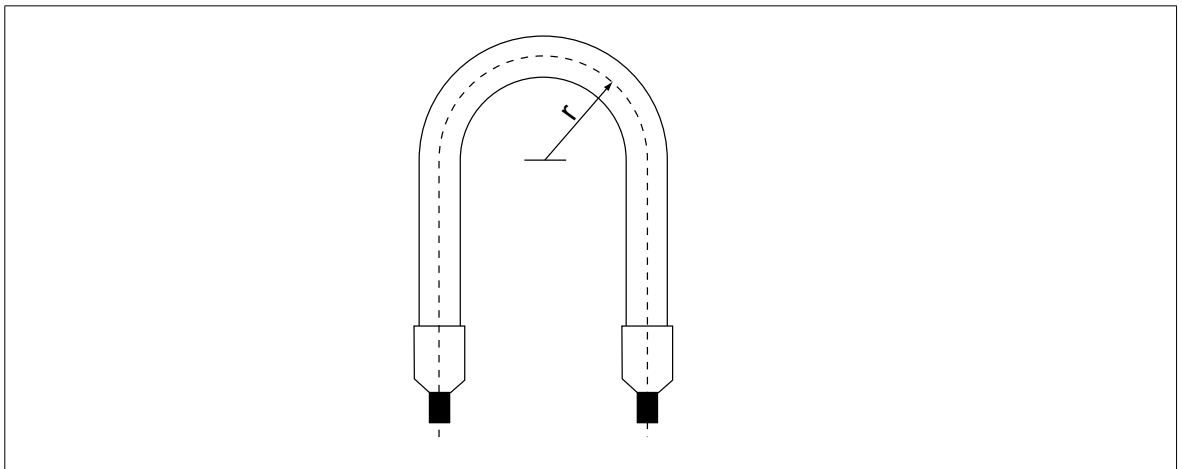


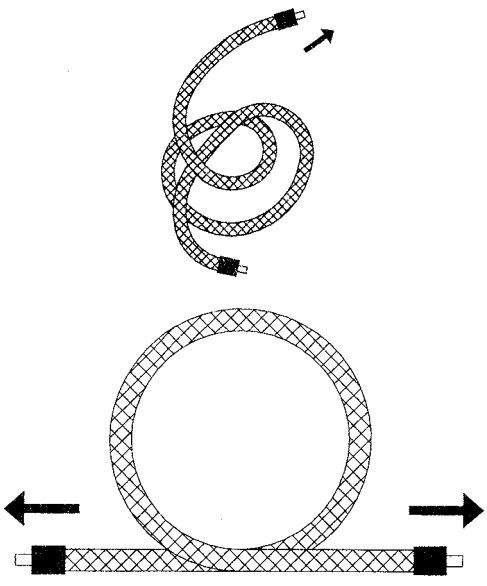
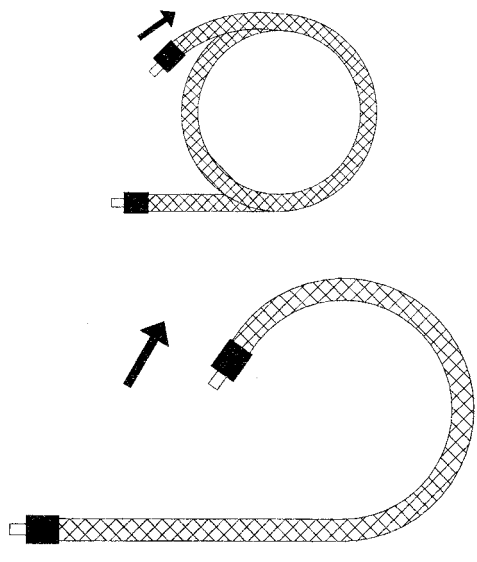
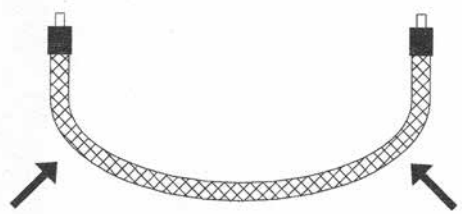
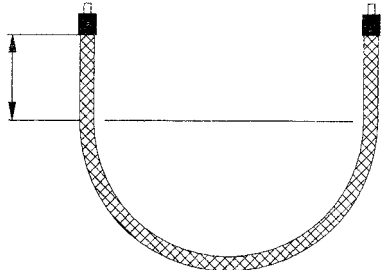
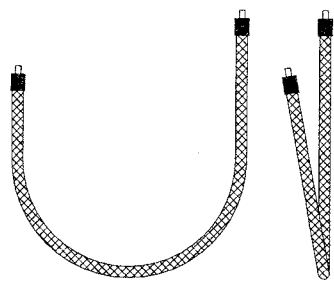
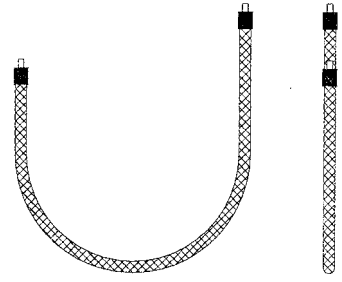
Bild 4.2.1/1: Zulässiger Biegeradius des beheizbaren Schlauches

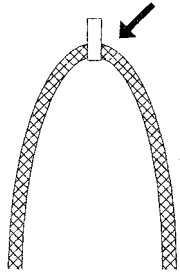
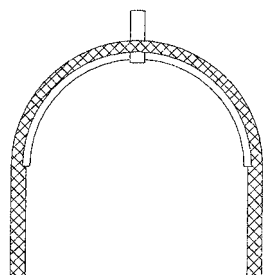
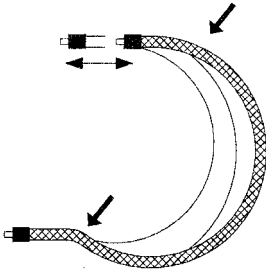
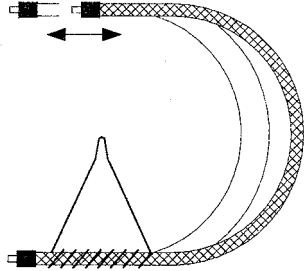
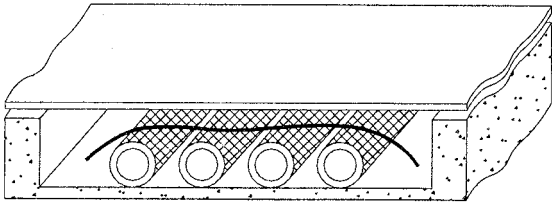
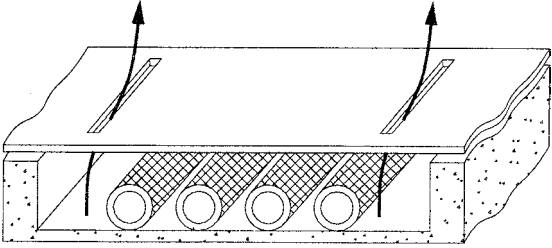
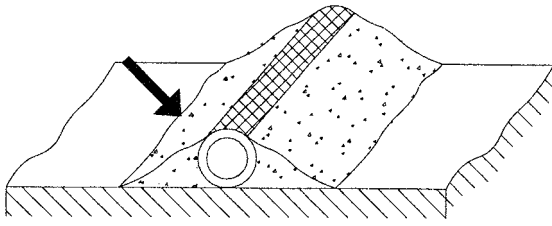
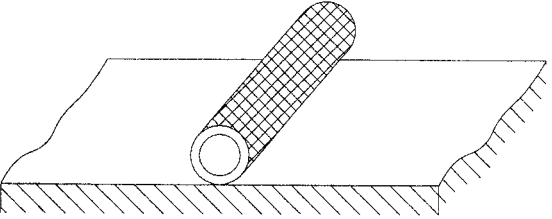
Der minimal zulässige Biegeradius des beheizbaren Schlauches beträgt 160 mm.

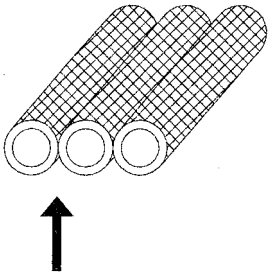
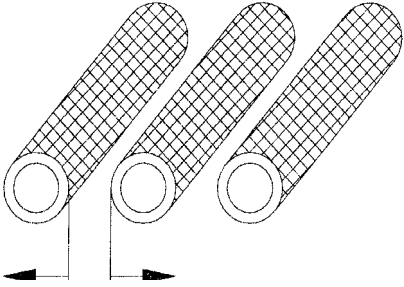
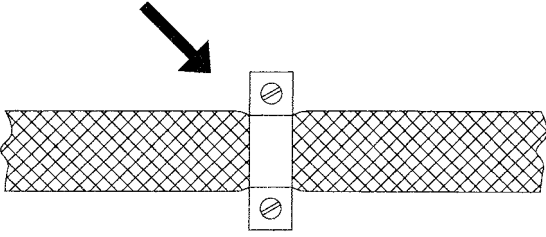
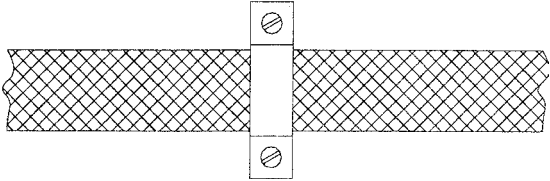
Beachten Sie auch folgende Hinweise:

- Das Unterschreiten des minimal zulässigen Biegeradius, Knicken, starke Torsionsbeanspruchung (Verdrehung) und S-Bögen können zur Zerstörung des Schlauches führen.
- Direkt an den Anschlüssen dürfen keine Bewegungs- und Biegebeanspruchungen auftreten.

4.2.2 Weitere Tips zur Schlauchführung

Falsch	Richtig
 <p>Bei aufgerollten Schläuchen entsteht durch Ziehen an den Enden eine Torsionsbeanspruchung. Der kleinste zulässige Biegeradius kann unterschritten werden!</p>	 <p>Rollen Sie den Ring ab. (Schlauch nicht abziehen)</p>
 <p>Ein zu kurz gewählter Schlauch wird an den Anschlußenden geknickt.</p>	 <p>Planen Sie an den Anschlußenden ein gerades Stück (Länge ca. 5 x Schlauchdurchmesser) ein. Ein großer Biegeradius erhöht die Lebensdauer des Schlauches.</p>
 <p>Torsionsbewegungen führen zur Zerstörung des beheizbaren Schlauches. Sie entstehen häufig durch falschen Einbau, vor allem durch ein Verdrehen des Schlauches während der Montage.</p>	 <p>Lassen Sie die Schlauchachsen bei der Verlegung parallel verlaufen. Verlegen Sie den Schlauch so, daß die Bewegungsrichtung in einer Ebene mit den Schlauchachsen verläuft.</p>

Falsch	Richtig
 <p data-bbox="320 577 874 633">Umlenkungen gefährden den Schlauch durch Knickgefahr und Biegebeanspruchung.</p>	 <p data-bbox="938 577 1433 633">Abhilfe: Sattel oder Rolle mit entsprechendem Durchmesser verwenden.</p>
 <p data-bbox="347 958 847 1014">Durch ungünstigen Einbau hängt der Schlauch durch.</p>	 <p data-bbox="991 958 1374 992">Abhilfe: Spiral-Schlauchaufhängung</p>
 <p data-bbox="331 1294 863 1373">Beim Verlegen der Schläuche in einem geschlossenen Kanal oder Schacht kann ein Wärmestau entstehen.</p>	 <p data-bbox="906 1328 1469 1384">Schläuche dürfen sich nicht berühren. Sorgen Sie für ausreichende Durchlüftung.</p>
 <p data-bbox="316 1664 879 1720">Werden die Schläuche mit pulverartigen Substanzen überdeckt, treten lokale Überhitzungen auf.</p>	 <p data-bbox="970 1664 1401 1697">Reinigen Sie die Schläuche regelmäßig.</p>

Falsch	Richtig
 <p data-bbox="288 577 831 667">Eine Bündelung oder Verlegung der Schläuche mit gegenseitigem Kontakt führt zu Überhitzungen an diesen Kontaktstellen.</p>	 <p data-bbox="927 577 1366 607">Verlegen Sie die Schläuche mit Abstand.</p>
 <p data-bbox="288 947 831 1010">Quetschen der Schläuche durch Halterungen kann die Schläuche beschädigen.</p>	 <p data-bbox="868 947 1426 1064">Wählen Sie Halterungen mit passendem Durchmesser. Ziehen Sie die Halterungen so fest an, daß der Schlauch sicher gehalten, aber nicht gequetscht wird.</p>

5 **Wartung**



Achtung!

Wartungsarbeiten dürfen nur durch sachkundiges Personal durchgeführt werden.

5.1 **Wartungsintervalle**

Intervall	Tätigkeit
Täglich	Prüfen Sie die Schläuche auf Dichtheit.
	Prüfen Sie alle mechanischen und elektrischen Verbindungen auf festen Sitz.
	Entfernen Sie Schmelzgutreste und sonstige Verschmutzungen.

5.2 **Reinigung**



Achtung!

Verwenden Sie zur Reinigung der Schläuche keine aggressiven, lösungsmittelhaltigen oder brennbaren Reinigungsmittel. Solche Substanzen können Schäden an den Schläuchen zur Folge haben.

Entfernen Sie mechanisch mit einem geeigneten Werkzeug (z.B. Lappen, weiche Bürste, Holzspatel) Schmelzgutreste und sonstige Verschmutzungen.

Zur Reinigung kann der beheizbare Schlauch auch mit einem geeigneten Reinigungsmittel gespült werden (siehe Betriebsanleitung des Basisgerätes).

6 Reparatur

Andere Reparaturen als die in dieser Betriebsanleitung beschriebenen dürfen ausschließlich durch vom Hersteller beauftragte oder andere sachkundige Personen unter Verwendung von Original-BÜHNEN-Ersatzteilen ausgeführt werden.

7 Gewährleistung

Das Gerät wurde nach dem neuesten Stand der Technik entwickelt und hergestellt. Wir bieten dem Erstkäufer auf Funktion, Material und Verarbeitung eine Gewährleistung entsprechend den gesetzlichen Vorschriften. Ausgenommen ist normaler Verschleiß.

Die Gewährleistung erlischt, wenn unsachgemäße Behandlung, Anwendung von Gewalt, Reparatur durch Dritte und Einbau anderer als Original-Ersatzteile feststellbar ist.

Die Gewährleistung erstreckt sich auf Instandsetzung oder Umtausch nach unserer Wahl. Eine über unseren Lieferumfang hinausgehende Gewährleistung ist ausgeschlossen, da wir auf den sach- und fachgerechten Einsatz des Gerätes keinen Einfluß haben.

Bitte beachten Sie unsere Geschäftsbedingungen!

8 Entsorgung



Führen Sie Gerät, Verpackung und Zubehör einer umweltgerechten Wiederverwertung (gemäß der Richtlinie 2012/19/EU des Europäischen Parlamentes und des Rates vom 04. Juli 2012) zu.



BÜHNEN GmbH & Co. KG
Hinterm Sielhof 25
28277 Bremen • Germany
Tel.: +49 (0) 421 51 20 - 125
Fax: +49 (0) 421 51 20 - 260
kleben@buehnen.de
www.buehnen.de



Betriebsanleitung

Handauftragsgerät mit Funksteuerung HB 910 Raupe/Spray



1	Spezielle Sicherheitshinweise	5
1.1	Mögliche Gefährdungen	5
1.2	Bestimmungsgemäße Verwendung	5
1.3	Hinweise zum sicheren Betrieb	5
2	Technische Daten	7
2.1	Identifizierung des Produktes	7
2.2	Stromlaufplan	8
3	Aufbau und Funktion	9
3.1	Aufbau Version Raupe	9
3.2	Aufbau Version Spray	10
3.3	Funktion	11
3.4	Besondere Merkmale	11
4	Inbetriebnahme	13
4.1	Installation	13
4.2	Einstellen der Temperatur	13
5	Betrieb	15
5.1	Allgemeine Hinweise	15
5.2	Austragen des Schmelzgutes	15
5.3	Einstellen des Sprühbildes (nur Version Spray)	16
6	Einrichten/Umrüsten	17
6.1	Austausch der Düse	17
6.1.1	Düse UNF 3/8 (Version Raupe)	17
6.1.2	Dralldüse (Version Spray)	17
6.2	Montieren/Demontieren des beheizbaren Schlauches	18
6.3	Einstellen der Vor-/Nachluft	20
6.4	Einstellen des Schaltcodes	21
7	Wartung/Instandhaltung	23
7.1	Wartungsintervalle	23
7.2	Reinigung	23
7.3	Austausch der Senderbatterie	24
8	Was ist, wenn... ..	25
9	Zubehör	27
9.1	Adapter für Raupenauftrag (nur für Version Spray)	27
9.1.1	Umbau auf Raupenauftrag	27
10	Reparatur	28
11	Gewährleistung	28
12	Entsorgung	28

1 Spezielle Sicherheitshinweise

1.1 Mögliche Gefährdungen



Verbrennungsgefahr

besteht an heißen Metallteilen, durch heißes Schmelzgut und durch heiße Schmelzgasdämpfe.

Tragen Sie deshalb stets Wärmeschutzhandschuhe.

1.2 Bestimmungsgemäße Verwendung

Das Handauftragsgerät dient dem dosierten Austragen von Schmelzgütern (thermoplastische Stoffe wie Schmelzklebstoffe, Wachse, etc.) in Raupenform oder als Spray.

Bei der Verarbeitung reaktiver Schmelzklebstoffe wie Polyurethan (PU)-Schmelzklebstoffe empfehlen wir, während längerer Arbeitspausen die Düse in einem Paraffinölbad abzustellen.



Achtung!

Die Handauftragsgeräte HB 910 sind nur für den Betrieb mit beheizbaren Schläuchen vom Typ BÜHNEN HP.../NS... zugelassen.

Trennung vom und Anschluß am beheizbaren Schlauch dürfen nur durch elektrosachkundiges Personal vorgenommen werden.

1.3 Hinweise zum sicheren Betrieb

- Richten Sie das betriebsbereite Handauftragsgerät niemals auf sich oder andere Personen.
-



Gefahr!

Ziehen Sie **vor jeder Wartungs- oder Reparaturarbeit am Handauftragsgerät** den Netzstecker der Tankanlage.

Andernfalls kann durch eine benachbarte Funksteuerung versehentlich während der Wartungs- oder Reparaturarbeiten die Pumpe aktiviert werden.

Verbrennungsgefahr durch heißen Schmelzklebstoff!

2 Technische Daten

Bezeichnung	HB 910 für Raupenauftrag	HB 910 für Sprühauftrag
Versorgungsspannung	230 VAC/50...60 Hz	
Gewicht	ca. 850 g	ca. 970 g
Heizleistung	120 W	
Schutzart (nach DIN IEC 34 T5)	IP30	
Schutzklasse (nach DIN VDE 0720)	I (Schutzleiteranschluß)	
max. Betriebstemperatur	210 °C	
Art der Beheizung	Hochleistungsheizpatrone	
Temperaturfühler	Pt100	
max. Kleberdruck	40 bar	
max. Sprühluftdruck	-	3,0 bar
Düse	Raupendüse mit UNF 3/8"-Gewinde	Sprühdüsensatz, bestehend aus: Luftkappe, Überwurfring, Dralldüse
lieferbare Düsen-Ø	0,8/1,0/1,2/1,5/2,0/3,0 mm	0,8/1,0/1,5/2,0 mm
Adapter für Raupenauftrag		FDH 0423

2.1 Identifizierung des Produktes

Diese Betriebsanleitung gilt für alle Handauftragsgeräte mit dem nachfolgend abgebildeten Typenschild.

Das Typenschild befindet sich seitlich auf der linken Griffschale. Auf der rechten Griffschale sind Typ und Seriennummer eingestanzt.

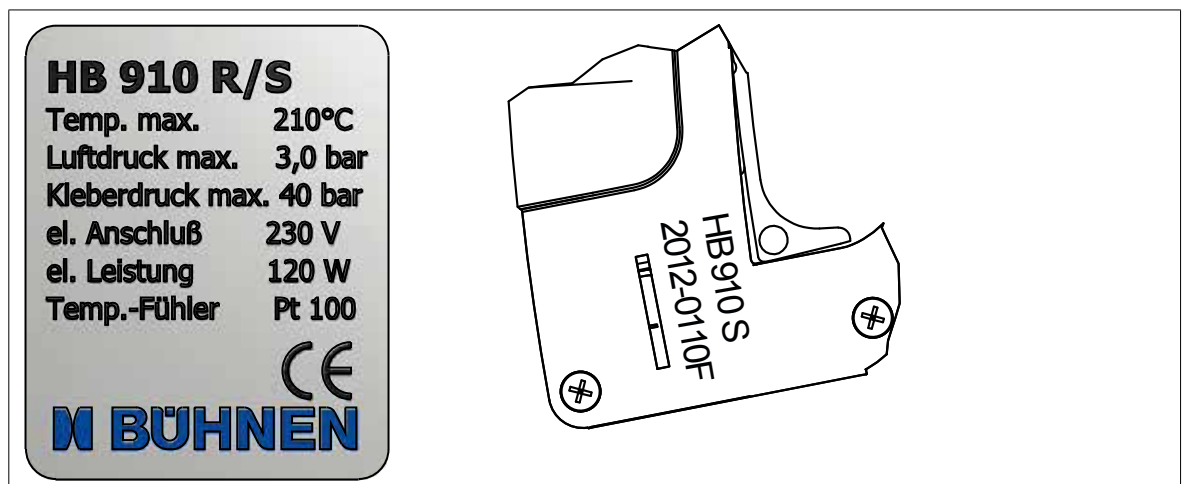


Bild 2/1: Typenschild am Gerät (links, Beispiel) und Seriennummer (rechts, Beispiel)

2.2

Stromlaufplan

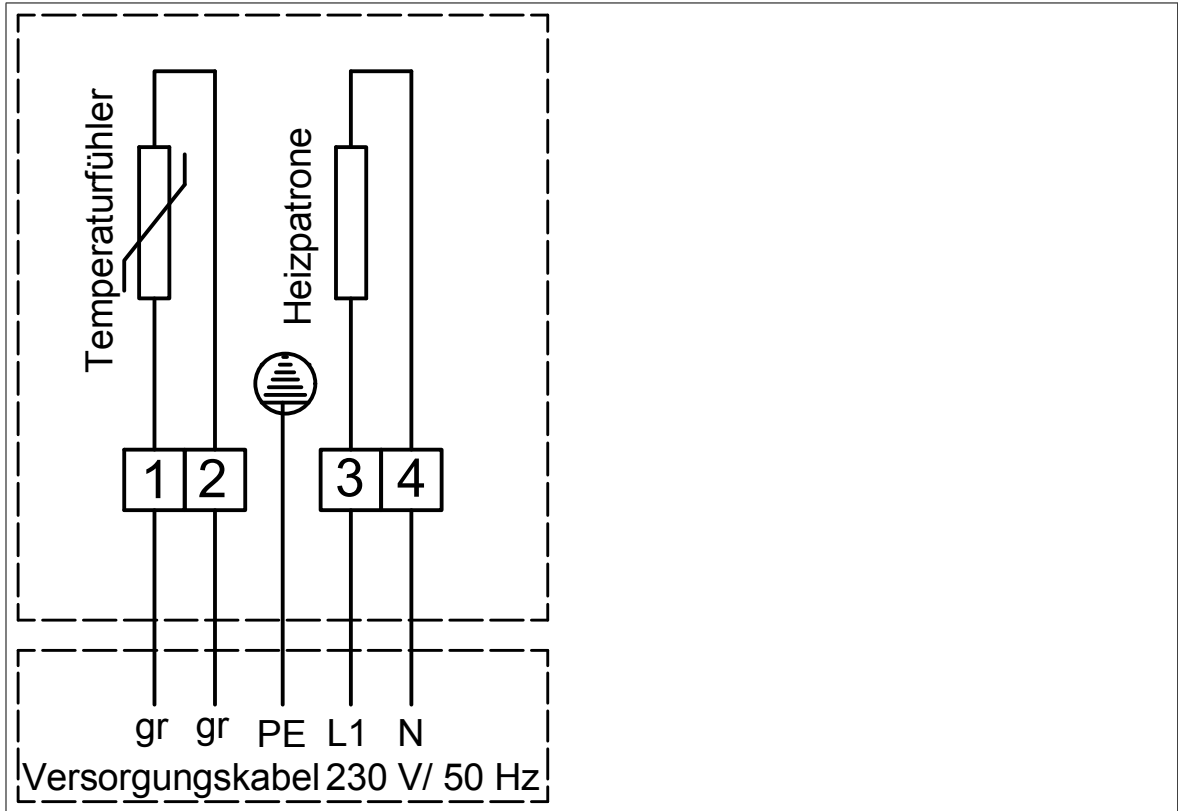


Bild 2/2: Stromlaufplan

3
3.1 **Aufbau und Funktion**
Aufbau Version Raupe

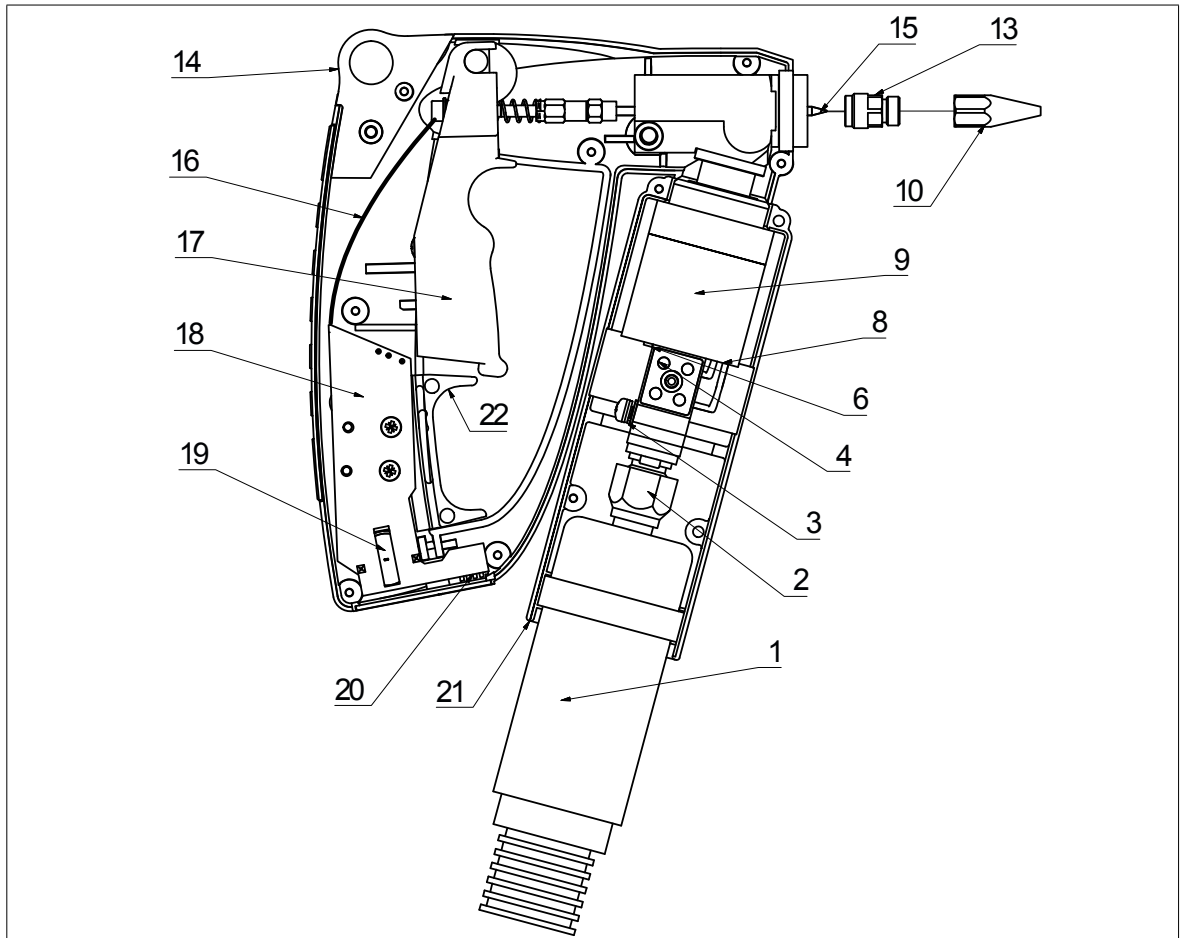


Bild 3/1: Mechanischer Aufbau des Handauftragsgerätes Version Raupe

Lfd. Nr.	Bezeichnung
1	Beheizbarer Schlauch Typ HP Standard
2	Anschlußarmatur
3	Schutzleiteranschluß
4	Anschlußklemme
6	Temperaturfühler
8	Heizpatrone
9	Heizzylinder
10	Düse UNF 3/8
13	Düsenstock
14	Aufhängeöse
15	Düsennadel
16	Sendeantenne
17	Auslöser
18	Sender
19	Batteriehalter mit Lithium-Batterie
20	Codierschalter für Geräteadresse
21	Wärmeschutz
22	Auslösesicherung

3.2 Aufbau Version Spray

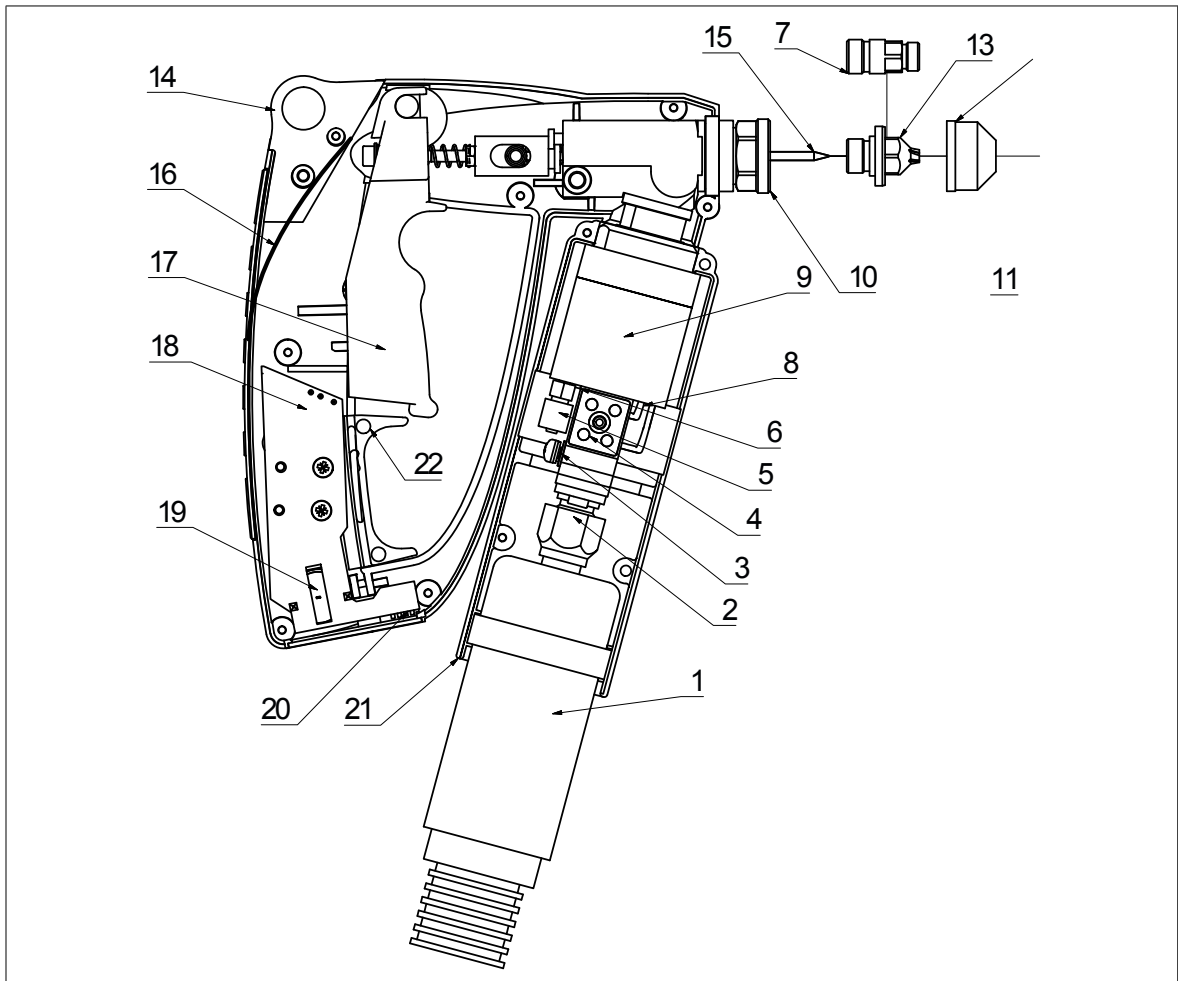


Bild 3/2: Mechanischer Aufbau des Handauftragsgerätes Version Spray

Lfd. Nr.	Bezeichnung	Lfd. Nr.	Bezeichnung
1	Beheizbarer Schlauch Typ HP Standard	12	Luftkappe
2	Anschlußarmatur	13	Dralldüse
3	Schutzleiteranschluß	14	Aufhängeöse
4	Anschlußklemme	15	Düsennadel
5	Sprühluftschlauch mit Anschluß	16	Sendeanenne
6	Temperaturfühler	17	Auslöser
7	Düsenadapter	18	Sender
8	Heizpatrone	19	Batteriehalter mit Lithium-Batterie
9	Heizzylinder	20	Codierschalter für Geräteadresse
10	Sprühadapter	21	Wärmeschutz
11	Überwurfring	22	Auslösesicherung

3.3 Funktion

Das Handauftragsgerät besteht aus einem starren, fest mit dem beheizbaren Schlauch verbundenen und einem drehbaren Teil.

Der mit dem beheizbaren Schlauch verbundene Teil enthält

- die Heizung,
- den Temperaturfühler und
- alle elektrischen Anschlüsse.

Im drehbaren Teil befinden sich

- das Düsensystem,
- der Auslöser,
- der Sender,
- die Auslösesicherung
- die austauschbare Batterie (Lithium-Zelle) zur Stromversorgung der Sendeelektronik und
- der Codierschalter zum Einstellen der Geräteadresse.

Das Schmelzgut fließt durch die Anschlußarmatur (2) des beheizbaren Schlauches in den Heizzylinder (9), der durch die Heizpatrone (8) beheizt wird.

Von dort fließt das Schmelzgut in den Düsenkopf. Im Ruhezustand verschließt die Düsennadel (15) den Düsenstock (13) bzw. die Dralldüse.

Bei Betätigung des Auslösers öffnet die Düsennadel den Düsenstock/die Dralldüse, das Schmelzgut tritt aus. Gleichzeitig wird der Sender aktiviert und übermittelt die Betätigung des Auslösers an das Basisgerät, so daß die Pumpe bedarfsgerecht arbeitet. Die Ansteuerung des Senders erfolgt berührungs- und damit verschleißfrei durch einen Magneten.

Die Temperatur des Heizelementes wird durch den Temperaturfühler (6) ständig überwacht und an die Regelelektronik im Basisgerät übertragen. Die Regelelektronik steuert mit dieser Information die Heizpatrone.

3.4 Besondere Merkmale

Allgemein

- Der drehbare Teil ist um den feststehenden Teil endlos drehbar.
- Keine störenden Leitungen im Außenbereich des Handauftragsgerätes durch Funkübertragung des Auslösesignals.
- Die Auslösesicherung (22) verriegelt durch Auf-/Abwärtsbewegung den Abzug.

Version Spray

- Die Sprühluft wird im Heizschlauch/-zylinder (1 bzw. 9) vorgeheizt und tritt zeitversetzt (Vor- und Nachluft) aus. Dadurch wird ein optimales, tropfenfreies Sprühbild gewährleistet.
- Der Umbau von Sprüh- auf Raupenauftrag ist durch einen Adapter (7) jederzeit möglich.

4 Inbetriebnahme



Achtung!

Die Inbetriebnahme darf nur durch sachkundiges Personal durchgeführt werden.

4.1 **Installation**

Das Handauftragsgerät ist bei Lieferung fest mit einem beheizbaren Schlauch verbunden. Nach der Montage des beheizbaren Schlauches am Basisgerät ist das Handauftragsgerät ohne weitere Maßnahmen sofort einsatzbereit.

4.2 **Einstellen der Temperatur**

Die Temperatur des Schmelzgutes wird an der Regelelektronik der Tankanlage eingestellt.



Info

Bitte stellen Sie die Temperatur nicht höher ein als die vom Hersteller vorgeschriebene bzw. empfohlene Verarbeitungstemperatur.

Sie vermeiden so thermisch bedingte Schädigungen des Schmelzgutes.

Das Handauftragsgerät verfügt über eine eigene Heizung, die lediglich dem Temperaturerhalt des Schmelzgutes dient. Ein zusätzliches Aufheizen des Schmelzgutes im Handauftragsgerät ist nicht möglich. Dazu durchströmt das Schmelzgut im Normalbetrieb das Heizelement zu schnell.

5 Betrieb



Achtung!

Der Betrieb darf nur durch sachkundiges Personal durchgeführt werden.

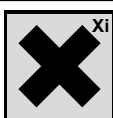
5.1 Allgemeine Hinweise



Schutzhandschuhe tragen!

An heißen Metallteilen, im Bereich des Wärmeschutzes (21) und durch austretendes Schmelzgut besteht Verbrennungsgefahr.

Tragen Sie deshalb zur Vermeidung von Verbrennungen beim Betrieb des Handauftragsgerätes stets Wärmeschutzhandschuhe.



Gefahr der Schleimhautreizung durch Dämpfe!

Schmelzklebstoffe geben auch bei vorgeschriebener Verarbeitung Dämpfe ab, die geruchsbelästigend wirken können.

Betreiben Sie die Tankanlage deshalb nur in gut belüfteten Räumen.

Beachten Sie das Verarbeitungsmerkblatt und das Sicherheitsdatenblatt des Schmelzklebstoff-Herstellers.

Bitte beachten Sie beim Betrieb des Handauftragsgerätes stets folgende Hinweise:

- Hängen Sie das Handauftragsgerät bei Arbeitsunterbrechungen an der Aufhängeöse (14) auf.
- Schalten Sie die Tankanlage bei Funktionsstörungen sofort aus. Veranlassen Sie eine Überprüfung der Tankanlage durch qualifiziertes Personal.

5.2 Austragen des Schmelzgutes

Führen Sie zum Austragen des Schmelzgutes folgende Arbeitsschritte durch:

1. Stellen Sie sicher, daß die Tankanlage mit allen Komponenten vollständig durchgeheizt ist (ca. 30 min nach dem Einschalten).
2. Stellen Sie sicher, daß die Auslösesicherung sich in der unteren Position befindet.
3. Betätigen Sie den Auslöser (17).
4. Dosieren Sie die Austragsmenge durch längeres/kürzeres Betätigen des Auslösers. Zusätzlich kann die Austragsmenge variiert werden durch
 - die Auswahl einer anderen Düse,
 - schnelleres oder langsames Bewegen der Düse auf dem Werkstück,
 - Verändern der Verarbeitungstemperatur oder
 - Verändern des Betriebsdruckes (max. 40 bar).

5.3 Einstellen des Sprühbildes (nur Version Spray)

Das Sprühbild ist abhängig vom Betriebsdruck der Tankanlage und der Einstellung des Sprühluftdruckes, sowie der Temperatur des Schmelzklebers.

Ermitteln Sie die optimale Einstellung durch Verstellen des Einstellrades am Sprühluftanbausatz und wiederholte Versuche.

Führen Sie zum Verstellen des Einstellrades folgende Arbeitsschritte durch:

- Entriegeln Sie das Einstellrad, indem Sie es bis zum Anschlag nach oben ziehen.
- Nehmen Sie die gewünschte Einstellung vor.
- Verriegeln Sie das Einstellrad gegen unbeabsichtigtes Verstellen, indem Sie es in die Ausgangsposition nach unten drücken.

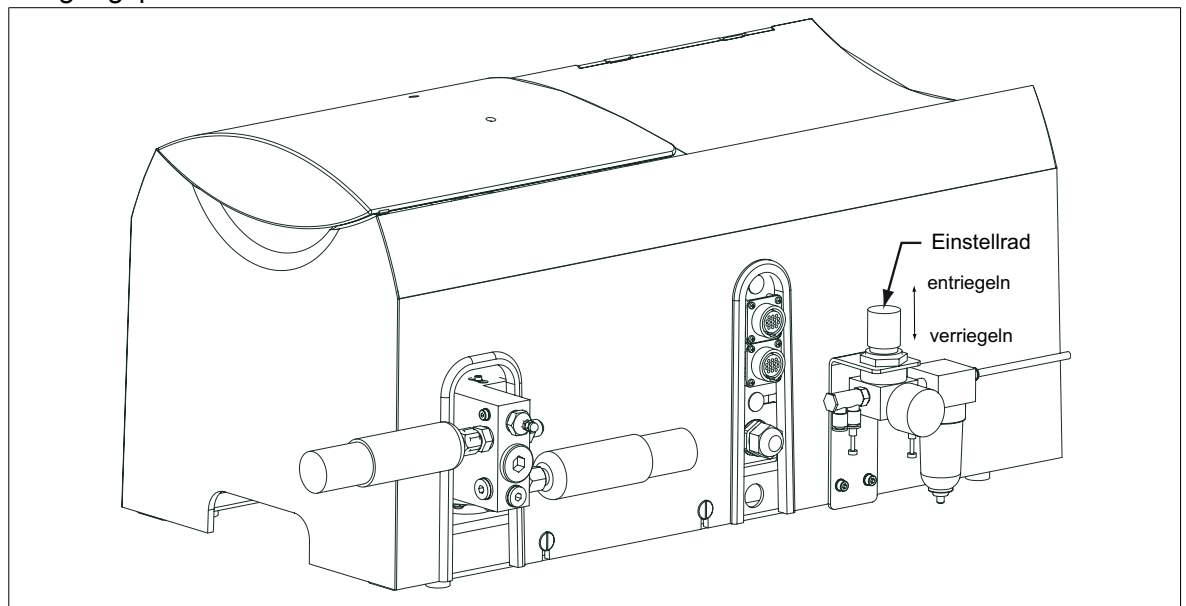


Bild 5/1: Einstellrad zur Sprühlufteinstellung (Version Spray)

6 Einrichten/Umrüsten



Achtung!

Einricht- und Umrüstarbeiten dürfen nur durch sachkundiges Personal durchgeführt werden.

6.1 Austausch der Düse



Schutzhandschuhe tragen!

An heißen Metallteilen und durch austretendes Schmelzgut besteht Verbrennungsgefahr. Tragen Sie deshalb zur Vermeidung von Verbrennungen beim Einrichten/Umrüsten des Handauftragsgerätes stets Wärmeschutzhandschuhe.

6.1.1 Düse UNF 3/8 (Version Raupe)

Erforderliches Werkzeug: 1 Gabelschlüssel SW 11
1 Ringschlüssel SW 11, gekröpft

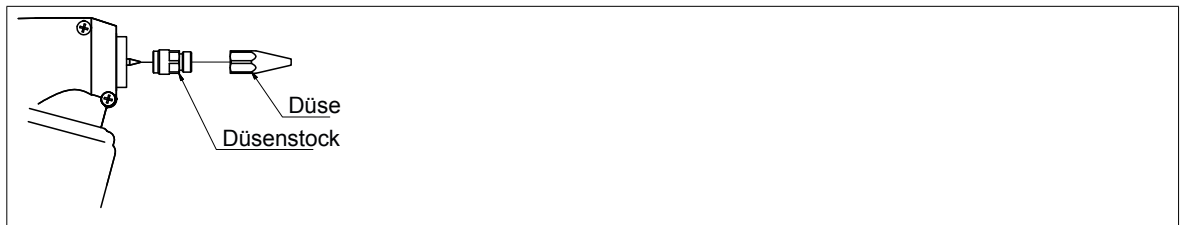


Bild 6/1: Austausch der Düse (Version Raupe)

Führen Sie zum Austausch der Düse folgende Arbeitsschritte durch:

1. Heizen Sie das Handauftragsgerät auf ca. 100 °C auf.
2. **Schalten Sie die Tankanlage aus und ziehen Sie den Netzstecker.**
3. Kontern Sie den Düsenstock mit dem Ringschlüssel SW 11.
4. Schrauben Sie die Düse mit dem Gabelschlüssel SW 11 ab.
5. Schrauben Sie die neue Düse zunächst handfest auf.
Warten Sie ca. 2 min, bis die neue Düse durchgeheizt ist.
6. Schrauben Sie die neue Düse **ohne Gewaltanwendung** fest.

6.1.2 Dralldüse (Version Spray)

Erforderliches Werkzeug: 1 Gabelschlüssel SW 13
1 Gabelschlüssel SW 22

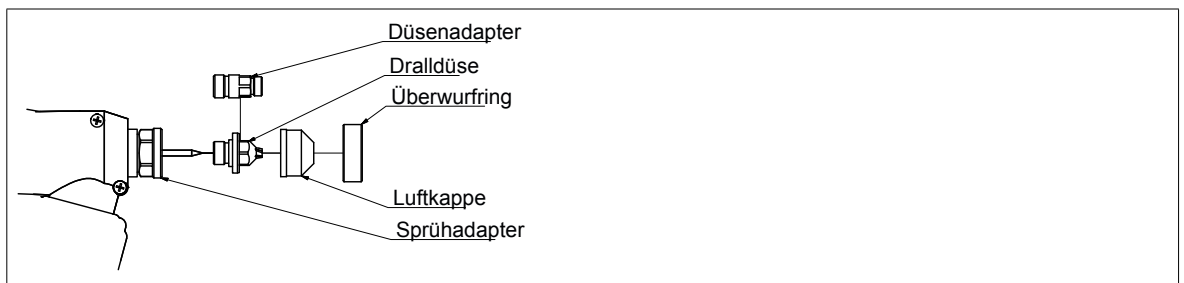


Bild 6/2: Austausch der Dralldüse (Version Spray)

Führen Sie zum Austausch der Dralldüse folgende Arbeitsschritte durch:

1. Heizen Sie das Handauftragsgerät auf ca. 100 °C auf.
2. **Schalten Sie die Tankanlage aus und ziehen Sie den Netzstecker.**
3. Schrauben Sie den Überwurfring ab.

4. Nehmen Sie die Luftkappe ab.
5. Schrauben Sie die Dralldüse heraus.
6. Schrauben Sie die neue Dralldüse zunächst handfest auf.
Warten Sie ca. 2 min, bis die neue Dralldüse durchgeheizt ist.
7. Schrauben Sie die neue Dralldüse **ohne Gewaltanwendung** fest.
8. Setzen Sie die Luftkappe auf.
9. Schrauben Sie den Überwurfring **ohne Gewaltanwendung** fest.

6.2 Montieren/Demontieren des beheizbaren Schlauches



Schutzhandschuhe tragen!

An heißen Metallteilen und durch austretendes Schmelzgut besteht Verbrennungsgefahr. Tragen Sie deshalb zur Vermeidung von Verbrennungen beim Montieren/Demontieren des beheizbaren Schlauches stets Wärmeschutzhandschuhe.



Gefahr des elektrischen Schlages!

Ziehen Sie vor den nachfolgend beschriebenen Arbeiten den Netzstecker der Tankanlage. An- und Abschließen elektrischer Verbindungen darf nur durch Elektrosachkundige erfolgen.

Erforderliches Werkzeug:

- 1 Gabelschlüssel SW 17
- 1 Gabelschlüssel SW 19
- 1 Kreuzschlitzschraubendreher
- 1 Schlitzschraubendreher

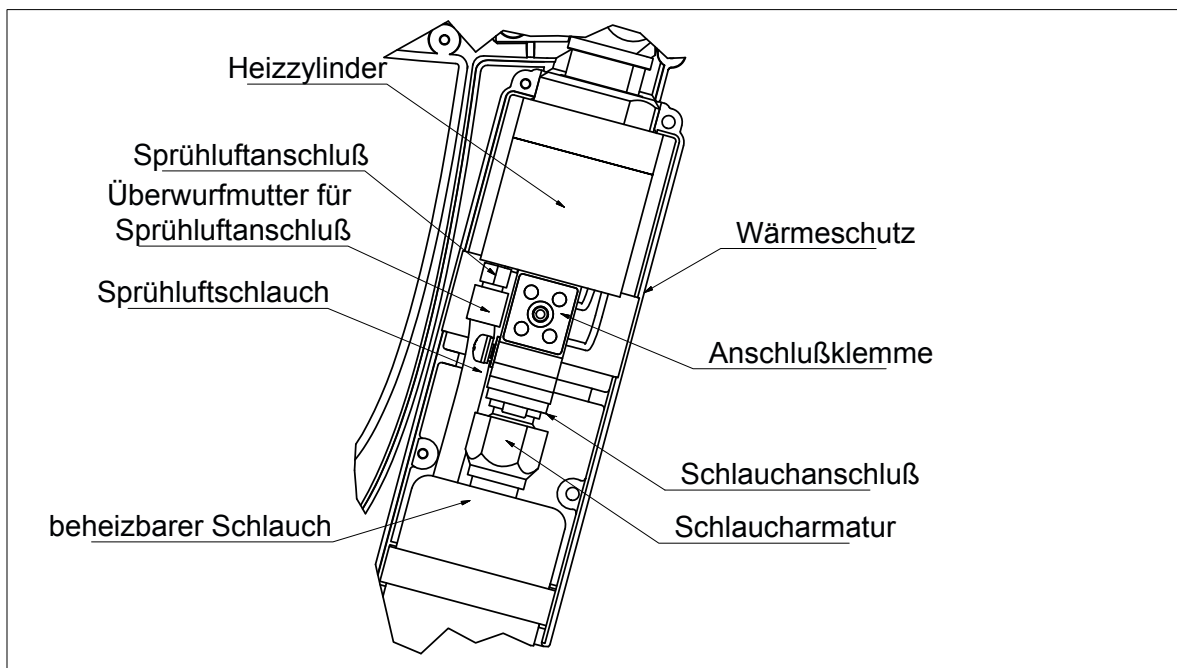


Bild 6/3: Schlauchanschluß im Detail (am Beispiel der Version Spray)

Führen Sie zur Demontage des beheizbaren Schlauches folgende Arbeitsschritte durch:

1. Heizen Sie den beheizbaren Schlauch und das Handauftragsgerät auf ca. 100 °C auf.
2. Schalten Sie die Pumpe der Tankanlage aus.
3. Betätigen Sie den Auslöser am Handauftragsgerät, um den Systemdruck zu entlasten.
4. **Ziehen Sie den Netzstecker der Tankanlage.**

5. **Nur Version Spray:**
Ziehen Sie den Sprühlufschlauch vom Sprühlufanbausatz der Tankanlage ab.
6. Lösen Sie die Befestigungsschrauben (4 Stück) des Wärmeschutzes mit dem Kreuzschraubendreher. Nehmen Sie den aus 2 Halbschalen bestehenden Wärmeschutz ab.
7. Lösen Sie schlauchseitig die folgenden elektrischen Verbindungen:
 - 2 Leiter an Anschlußklemme für Heizung (braun, blau)
 - 2 Leiter an Anschlußklemme für Temperaturfühler (2 x grau)
 - 1 Leiter am Schraubanschluß des Schutzleiters (grün/gelb)
8. **Nur Version Spray:**
Lösen Sie die Überwurfmutter des Sprühlufschlauches.
9. Lösen Sie die Mutter des beheizbaren Schlauches mit dem Gabelschlüssel SW 17. Kontern Sie dabei den Anschluß am Heizzylinder mit dem Gabelschlüssel SW 19.
10. Ziehen Sie den Schlauch vom Heizzylinder ab. Halten Sie dazu einen Lappen o.Ä. bereit, um austretendes Schmelzgut sofort abwischen zu können, bevor es in das Gehäuse des Handauftragsgerätes tropft.
Ziehen Sie bei der Spray-Version den Sprühlufschlauch zusammen mit dem beheizbaren Schlauch ab.



Info

Die Montage des beheizbaren Schlauches erfolgt in umgekehrter Reihenfolge. Ziehen Sie die Schlaucharmatur dabei zunächst handfest an. Lassen Sie den beheizbaren Schlauch und das Handauftragsgerät dann auf ca. 100 °C aufheizen, bevor Sie die Verschraubung endgültig festziehen.

Achten Sie darauf, daß sich beim Festziehen der Schlaucharmatur der Sprühlufschlauch nicht verdreht.

Nehmen Sie beim Anschließen der elektrischen Leitungen den Stromlaufplan in Kap. 2.2 zu Hilfe.

6.3 Einstellen der Vor-/Nachluft



Gefahr des elektrischen Schlages!

Ziehen Sie vor den nachfolgend beschriebenen Arbeiten den Netzstecker der Tankanlage. An- und Abschließen elektrischer Verbindungen darf ausschließlich durch Elektrosachkundige erfolgen.

Erforderliches Werkzeug: 1 Kreuzschlitzschraubendreher
1 Innensechskantschlüssel SW 2,5

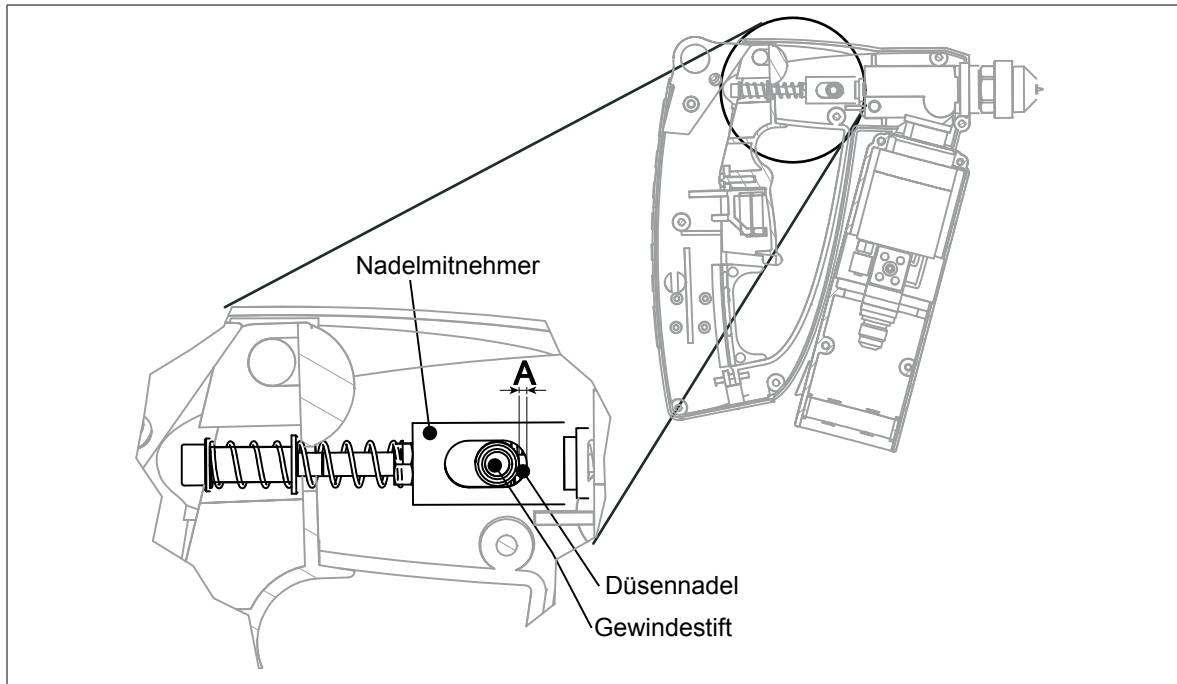


Bild 6/4: Einstellung der Vor-/Nachluft

Die Vor-/Nachluft sorgt für ein tropfenfreies Sprühbild. Sie ist werksseitig voreingestellt. Diese Werkseinstellung sollte nur in Ausnahmefällen verändert werden.

Einstellung Vor-/Nachluft (Maß A)

Werksseitige Voreinstellung:	A = ca. 1,0 mm
Für Umbau auf Raupenauftrag:	A = 0,2 mm

Führen Sie zum Einstellen der Vor-/Nachluft folgende Arbeitsschritte durch:

1. Demontieren Sie die Griffschalen des Handauftragsgerätes (7 Kreuzschlitzschrauben).
2. Lösen Sie den Gewindestift mit dem Innensechskantschlüssel SW 2,5.
3. Drehen Sie den Nadelmitnehmer, um den Vor-/Nachluftweg auf das gewünschte Maß zu verändern.
Achten Sie dabei darauf, daß die Düsennadel nicht mitdreht.
4. Ziehen Sie den Gewindestift wieder leicht an.
5. Montieren Sie die Griffschalen.

6.4 Einstellen des Schaltcodes

Erforderliches Werkzeug: 1 Kreuzschlitzschraubendreher
1 kleiner Schlitzschraubendreher

Das Auslösen der Pumpe im Basisgerät wird durch einen Sender im Handgerät gesteuert. Damit das Basisgerät nur auf die Handauftragsgeräte reagiert, die an dieses Basisgerät angeschlossen sind, müssen Sender und Basisgerät auf den gleichen Schaltcode eingestellt sein.

Dieser Schaltcode wird durch vier kleine Schalter („Dip-Schalter“) eingestellt, die nach Abnehmen einer Abdeckung im unteren Teil des Handgriffes zugänglich sind.

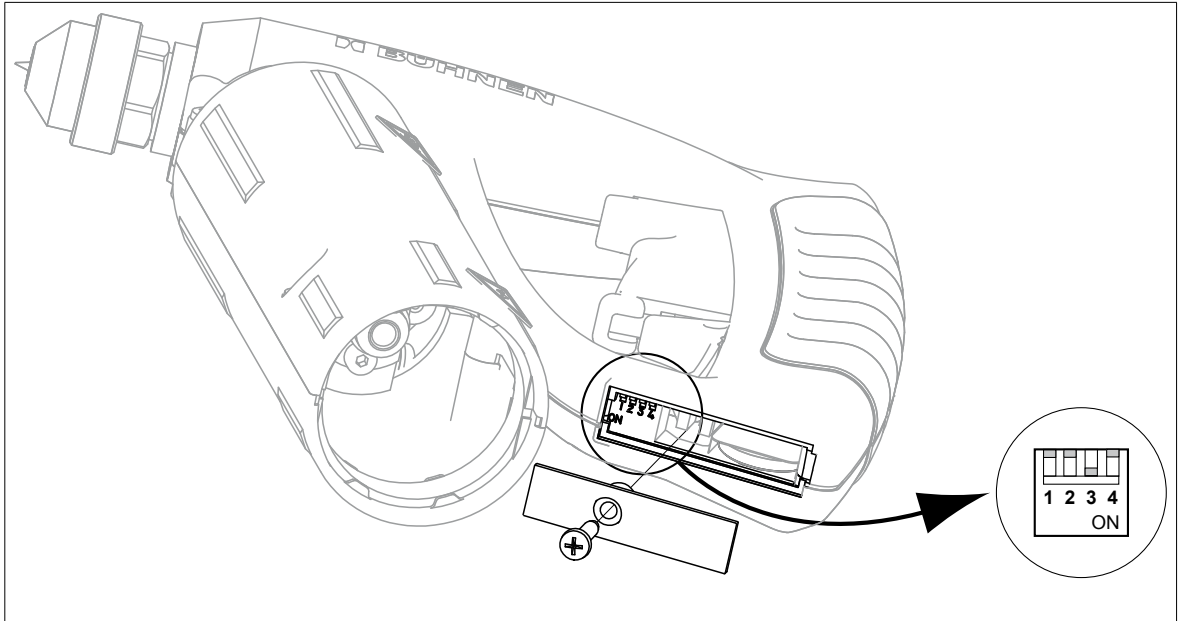
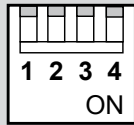
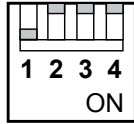
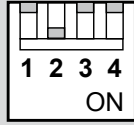
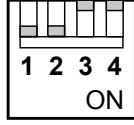
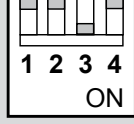
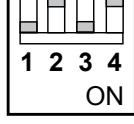
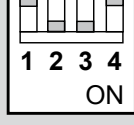
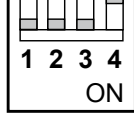
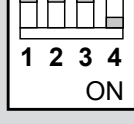
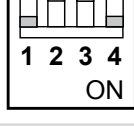
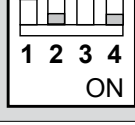


Bild 6/5: Lage der Schalter zur Einstellung des Schaltcodes

Führen Sie zum Einstellen des Schaltcodes folgende Arbeitsschritte durch:

1. Lösen und entfernen Sie die in Bild 6/5 gezeigte Kreuzschlitzschraube.
2. Nehmen Sie die Abdeckung ab.
3. Die Schalter sind nun im linken Teil der Griffunterseite zugänglich. Stellen Sie den gewünschten Schaltcode (siehe Tabelle auf der nächsten Seite) ein. Mit dem kleinen Schraubendreher können Sie die Schalter bequem betätigen.
4. Setzen Sie die Abdeckung wieder ein.
5. Verschrauben Sie die Kreuzschlitzschraube.

Einrichten/Umrüsten

Schaltcode	Funktion	Codierung am Handgerät
0	Pumpe reagiert auf Handgeräte aller Tankanlagen	
1	Pumpe reagiert auf Handgeräte mit Schaltcode „1“	
2	Pumpe reagiert auf Handgeräte mit Schaltcode „2“	
3	Pumpe reagiert auf Handgeräte mit Schaltcode „3“	
4	Pumpe reagiert auf Handgeräte mit Schaltcode „4“	
5	Pumpe reagiert auf Handgeräte mit Schaltcode „5“	
6	Pumpe reagiert auf Handgeräte mit Schaltcode „6“	
7	Pumpe reagiert auf Handgeräte mit Schaltcode „7“	
8	Pumpe reagiert auf Handgeräte mit Schaltcode „8“	
9	Pumpe reagiert auf Handgeräte mit Schaltcode „9“	
10	Pumpe läuft im Dauerbetrieb (z.B. bei erschöpfter Senderbatterie im Handgerät bis zur Ersatzbeschaffung)	

7 Wartung/Instandhaltung



Achtung!

Wartungsarbeiten dürfen nur durch sachkundiges Personal durchgeführt werden.

7.1 Wartungsintervalle

Intervall	Tätigkeit
Täglich	Prüfen Sie das Handauftragsgerät auf Dichtigkeit, Vorhandensein aller Teile und auf festen Sitz der Steck- und Schraubverbindungen. Entfernen Sie Schmelzgutreste und sonstige Verschmutzungen.

7.2 Reinigung



Achtung!

Verwenden Sie zur Reinigung des Handauftragsgerätes keine aggressiven, lösungsmittelhaltigen oder brennbaren Reinigungsmittel. Solche Substanzen können Schäden zur Folge haben.

- Entfernen Sie mechanisch mit einem geeigneten Werkzeug (z.B. Lappen, weiche Bürste, Holzspatel) Schmelzgutreste und sonstige Verschmutzungen.
- Führen Sie bei Verstopfungen der Düse eine Nadel oder einen Draht mit passendem Durchmesser in die (beheizte) Düsenbohrung.
- Zur Reinigung kann das Handauftragsgerät auch mit einem geeigneten Reinigungsmittel gespült werden (siehe Betriebsanleitung des Basisgerätes).



Info

Informieren Sie sich bei Ihrem Schmelzguthersteller über geeignete Reinigungsmittel. Beachten Sie das Verarbeitungsdatenblatt und das Sicherheitsdatenblatt des Schmelzklebstoffes.

7.3

Austausch der Senderbatterie

Erforderliches Werkzeug: 1 Kreuzschlitzschraubendreher

Erforderliches Material: 1 Lithiumbatterie 3 V, Bauform CR 2032

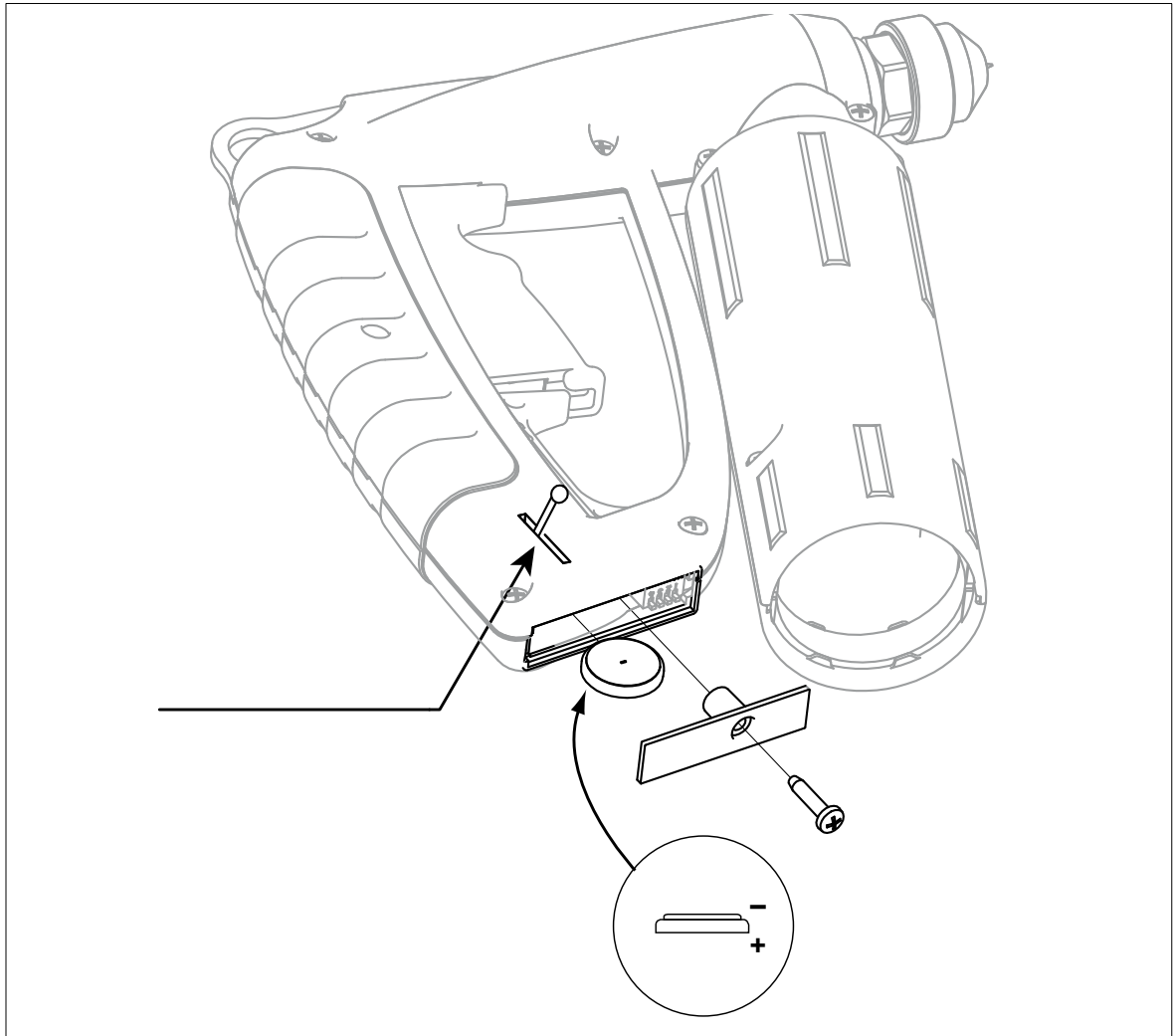


Bild 7/1: Austausch der Senderbatterie

Führen Sie zum Austausch der Senderbatterie folgende Arbeitsschritte durch:

1. Lösen und entfernen Sie die in Bild 7/1 gezeigte Kreuzschlitzschraube.
2. Nehmen Sie die Abdeckung ab.
3. Schieben Sie die Batterie wie gezeigt mit einem Holz- oder Kunststoffstift aus dem Griffstück heraus.
4. Schieben Sie die neue Batterie in das Griffstück ein. Beachten Sie dabei die Polarität der Batterie (siehe Bild 7/1)!
5. Setzen Sie die Abdeckung wieder ein.
6. Verschrauben Sie die Kreuzschlitzschraube.
7. Entsorgen Sie die entleerte Batterie umweltgerecht. Beachten Sie dabei die lokalen Gesetze und Vorschriften.



Li

8 Was ist, wenn...

Prüfen Sie bei auftretenden Fehlfunktionen und Störungen zunächst

- die Stromzufuhr und alle elektrischen Anschlüsse
- ob Hauptschalter und Pumpenschalter eingeschaltet sind
- ob die Temperaturwerte für den verwendeten Schmelzklebstoff korrekt eingestellt sind

Störung	Mögliche Ursache	Abhilfe
Temperatur schwankt stark oder Auftragsgerät heizt nicht	Temperaturfühler defekt	Austauschen
	Steuereinheit defekt	Austauschen
	Heizpatrone defekt	Austauschen
	Keine Stromversorgung von der Tankanlage	Tankanlage und/oder beheizbaren Schlauch überprüfen
Es wird kein Schmelzgut ausge- tragen.	Senderbatterie erschöpft	Prüfen Sie, ob die Pumpe der Tankanlage beim Betätigen des Auslösers anläuft. Wenn nein: <ul style="list-style-type: none"> • Senderbatterie auf korrekten Einbau prüfen. Wenn korrekt: • Senderbatterie austauschen (siehe Kap. 7.3).
Es wird kein oder nicht ausrei- chend Schmelzgut ausgetragen	Schmelztank leer	Auffüllen
	Schmelzgutviskosität zu hoch	Verarbeitungshinweise des Schmelzgutherstellers beachten
	Düse verstopft	Reinigen (siehe auch Kap. 7.2)
	Schmelzgutförderung von der Tankanlage defekt	Tankanlage und/oder beheizbaren Schlauch überprüfen.

9 Zubehör

9.1 Adapter für Raupenauftrag (nur für Version Spray)

Durch den Einbau dieses Adapters (Best.-Nr.: FDH 0423) ist auch mit dem Handauftragsgerät Version Spray ein Raupenauftrag möglich.

Der Adapter ist für Düsen mit UNF 3/8"-Gewinde ausgelegt.

9.1.1 Umbau auf Raupenauftrag



Schutzhandschuhe tragen!

An heißen Metallteilen und durch austretendes Schmelzgut besteht Verbrennungsgefahr. Tragen Sie deshalb zur Vermeidung von Verbrennungen beim Montieren des Adapters stets Wärmeschutzhandschuhe.

Erforderliches Werkzeug: 1 Gabelschlüssel SW 13
1 Gabelschlüssel SW 22

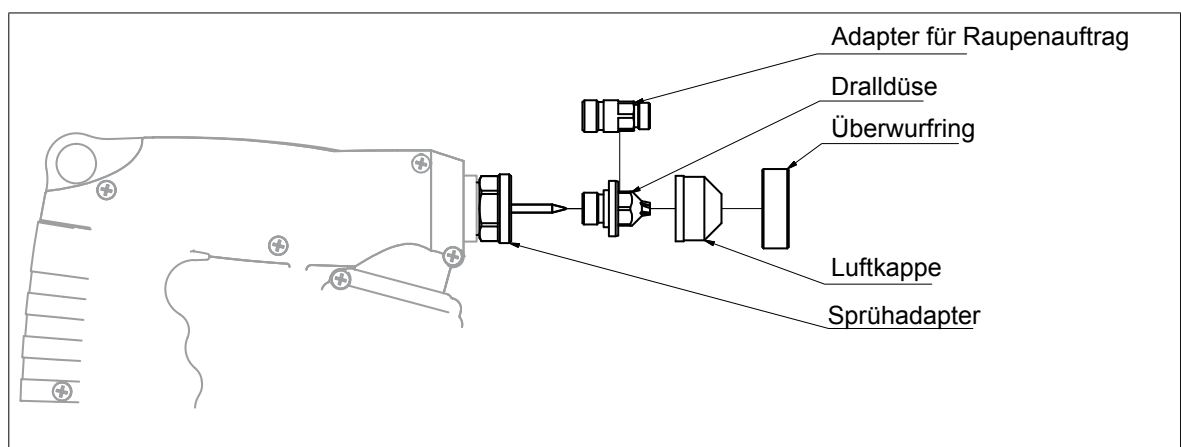


Bild 9/1: Montage des Adapters für Raupenauftrag

Führen Sie zur Montage des Adapters folgende Arbeitsschritte durch:

1. Heizen Sie das Handauftragsgerät auf ca. 100 °C auf.
2. Schalten Sie die Pumpe der Tankanlage aus.
3. Betätigen Sie den Auslöser am Handauftragsgerät, um den Systemdruck zu entlasten.
4. **Ziehen Sie den Netzstecker der Tankanlage.**
5. Ziehen Sie den Sprühluftschlauch vom Sprühluftanbausatz der Tankanlage ab.
6. Kontern Sie den Sprühadapter mit dem Gabelschlüssel SW 22.
7. Nehmen Sie die Luftkappe ab.
8. Schrauben Sie die Dralldüse heraus.
9. Schrauben Sie den Adapter für Raupenauftrag zunächst handfest auf. Lassen Sie den Adapter ca. 2 min durchheizen.
10. Schrauben Sie den Adapter **ohne Gewaltanwendung** fest.
11. Schrauben Sie die gewünschte Düse auf den Adapter zunächst handfest auf. Lassen Sie die Düse ebenfalls ca. 2 min durchheizen.
12. Schrauben Sie die Düse **ohne Gewaltanwendung** fest.
13. Trennen Sie den Sprühluftanbausatz von der Druckluftversorgung.
14. Stellen Sie den Sprühluftdruck am Sprühluftanbausatz der Tankanlage auf „0“.

10 Reparatur

Andere Reparaturen als die in dieser Betriebsanleitung beschriebenen dürfen ausschließlich durch vom Hersteller beauftragte oder andere sachkundige Personen unter Verwendung von Original-BÜHNEN-Ersatzteilen ausgeführt werden.

11 Gewährleistung

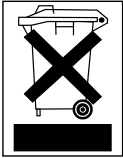
Das Gerät wurde nach dem neuesten Stand der Technik entwickelt und hergestellt. Wir bieten dem Erstkäufer auf Funktion, Material und Verarbeitung eine Gewährleistung entsprechend den gesetzlichen Vorschriften. Ausgenommen ist normaler Verschleiß.

Die Gewährleistung erlischt, wenn unsachgemäße Behandlung, Anwendung von Gewalt, Reparatur durch Dritte und Einbau anderer als Original-Ersatzteile feststellbar ist.

Die Gewährleistung erstreckt sich auf Instandsetzung oder Umtausch nach unserer Wahl. Eine über unseren Lieferumfang hinausgehende Gewährleistung ist ausgeschlossen, da wir auf den sach- und fachgerechten Einsatz des Gerätes keinen Einfluß haben.

Bitte beachten Sie unsere Geschäftsbedingungen!

12 Entsorgung



Führen Sie Gerät, Verpackung und Zubehör einer umweltgerechten Wiederverwertung (gemäß der Richtlinie 2012/19/EU des Europäischen Parlamentes und des Rates vom 04. Juli 2012) zu.

BÜHNEN GmbH & Co. KG
Hinterm Sielhof 25
28277 Bremen • Germany
Tel.: +49 (0) 421 51 20 - 125
Fax: +49 (0) 421 51 20 - 260
kleben@buehnen.de
www.buehnen.de

BÜHNEN
KLEBESYSTEME

Änderungen vorbehalten © BÜHNEN GmbH & Co. KG/H5307XM_DE_180131/H

Konformitätserklärung

Schmelzklebstoff-Auftragssystem

HB 5010





Konformitätserklärung

Wir, **Bünnen GmbH & Co. KG**
D-28277 Bremen

erklären in alleiniger Verantwortung, dass das Produkt

Tankanlage HB 5010

auf das sich diese Erklärung bezieht, im Lieferzustand mit den folgenden Normen oder normativen Dokumenten übereinstimmt:

Produktsicherheitsgesetz (ProdSG)

Elektro- und Elektronikgerätegesetz (ElektroG)

DIN EN ISO 12100-1, -2

DIN EN 60204-1

DIN EN 61000-4-2/3/4/6/8

gemäß den Bestimmungen der Richtlinie

2006/42/EG

2011/65/EU

2014/30/EU

Bremen, Februar 2016

Hermann Kruse
Leiter Technik &
Bevollmächtigter
für Dokumentationen

Hanno Pünjer
Geschäftsführer

BÜHNEN GmbH & Co. KG
Hinterm Sielhof 25
28277 Bremen • Germany
Tel.: +49 (0) 421 51 20 - 125
Fax: +49 (0) 421 51 20 - 260
kleben@buehnen.de
www.buehnen.de

BÜHNEN
KLEBESYSTEME

Ersatzteillisten

Schmelzklebstoff-Tankanlage

HB 5010

H5307XM
(Ausgabe 01-2018)

BÜHNEN
KLEBESYSTEME

Inhaltsverzeichnis

1	Tankanlage HB 5010 (Basisgerät)	3
2	Handauftragsgerät	12
2.1	Version Raupe.....	12
2.2	Version Spray.....	14
2.3	Ersatzteile Raupe und Spray	16
3	Verdrahtungsplan	19
3.1	Betriebsarten.....	20

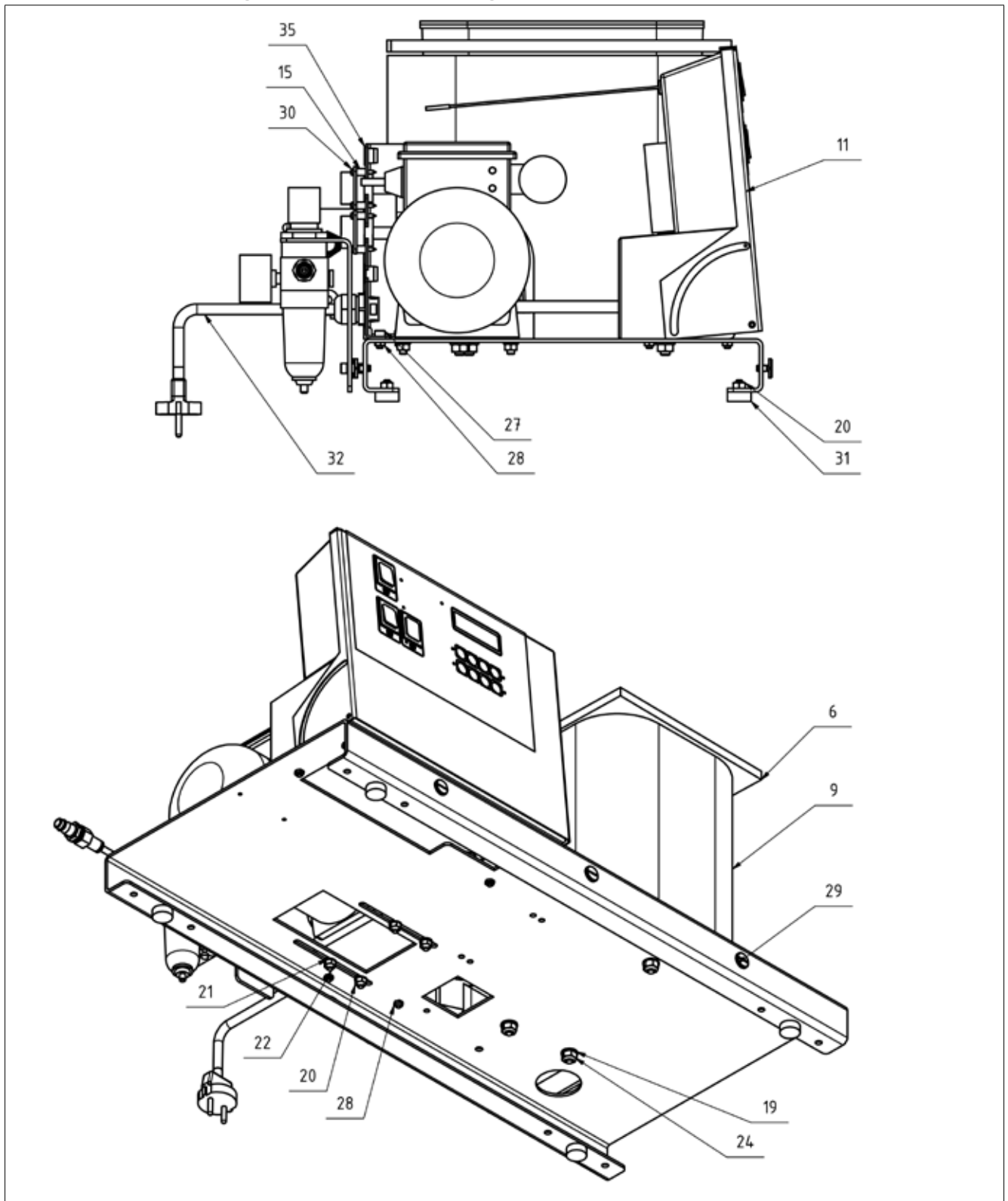
1 Tankanlage HB 5010 (Basisgerät)

Bild 1/1: Ersatzteile Basisgerät, Teil 1

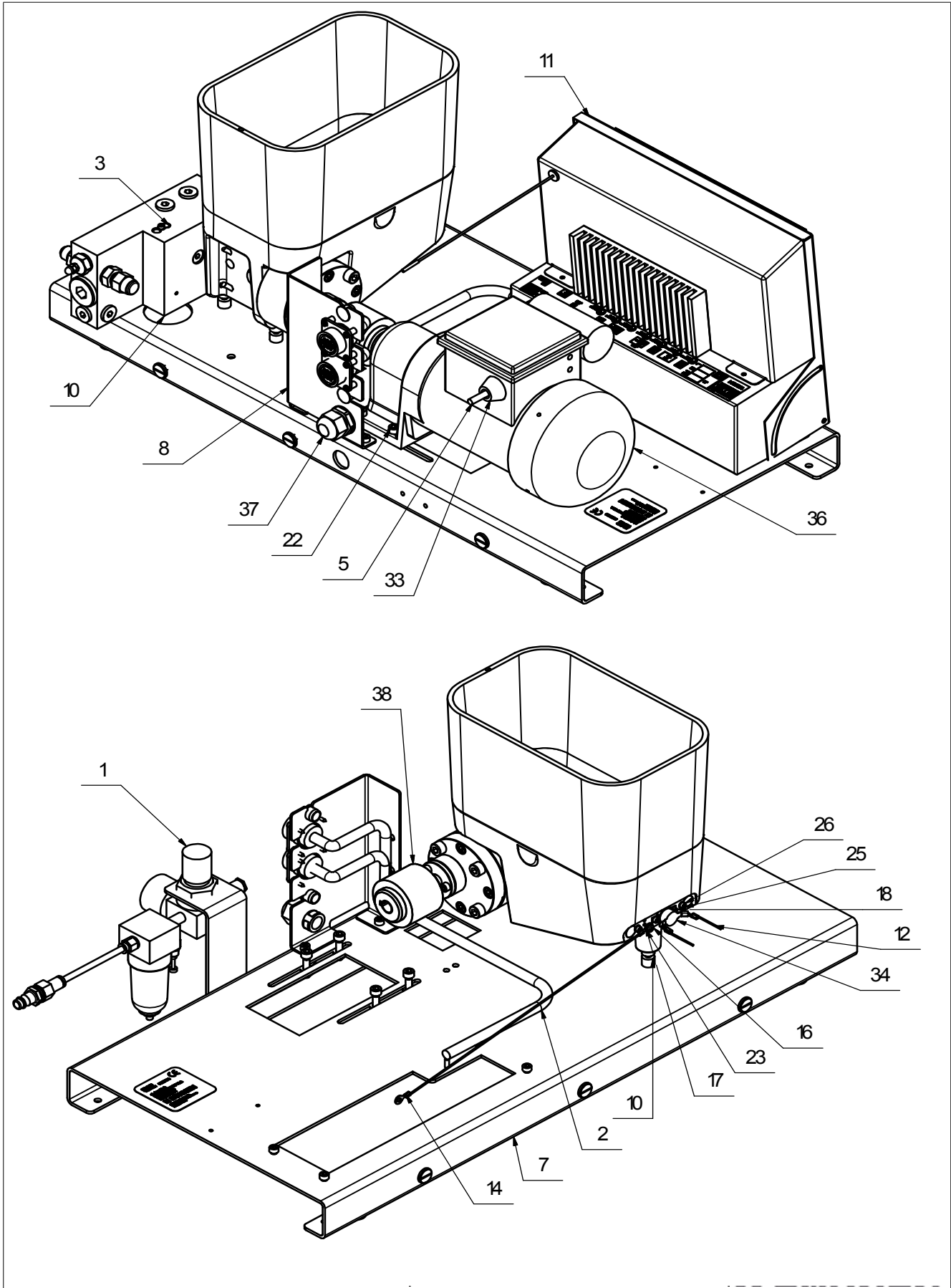


Bild 1/2: Ersatzteile Basisgerät, Teil 2

Ersatzteile Basisgerät

Pos.	Bestell-Nr.	Anzahl	Bezeichnung
1	H503100	1	Sprühluftanbausatz
2	H530078	1	Steckdose mit Anschlußkabel
3	H530082	1	Anschlußkabel Pumpenheizung
4	H530083.2	1	Temperatursensor Pumpe
5	H530086	1	Anschlußkabel Motor
6	H530127	1	Tankdichtung
7	H530303	1	Konsole
8	H530305	1	Halteblech
9	H530307	1	Isolierung
10	H530630	1	Schmelztank komplett
11	H530676	1	Schaltschrank Ersatzteil
12	H530681	1	Anschlußkabel Tankheizung
13	H530683	1	Temperatursensor Tank
14	H530685	1	Massekabel 300mm
15	KAS0013	8	Abstandbuchse
16	KD0274	1	Linsenschraube
17	KDN0529	1	Zahnscheibe
18	KDN0555	2	Zylinderschraube
19	KDN0625	3	U-Scheibe
20	KDN0701	8	Sechskantmutter
21	KDN0703	4	Scheibe
22	KDN0718	4	Zyl.-Schraube
23	KDN0726	1	Scheibe - DIN 125
24	KDN0802	3	Mutter
25	KDN0809	2	Zylinderschraube
26	KDN0910	6	Scheibe
27	KDN0911	6	Zylinderschraube
28	KDN1250	6	Sechskantmutter
29	KDN1472	6	Flachkopfschraube mit Schlitz
30	KDN1518	8	Blechschaube
31	MDM0266	4	Gehäusefuß
32	NC0018	1	Netzkabel komplett
33	NC0029	1	Kabeltülle
34	NC0093	1	Temp.-Regler
35	NCN0342	2	Blindstopfen
36	NCN0425.02	1	E-Motor mit Kondensator
37	NCN0472	1	Verschraubung
38	4160.73	2	BO WEX M-24 Kupplung

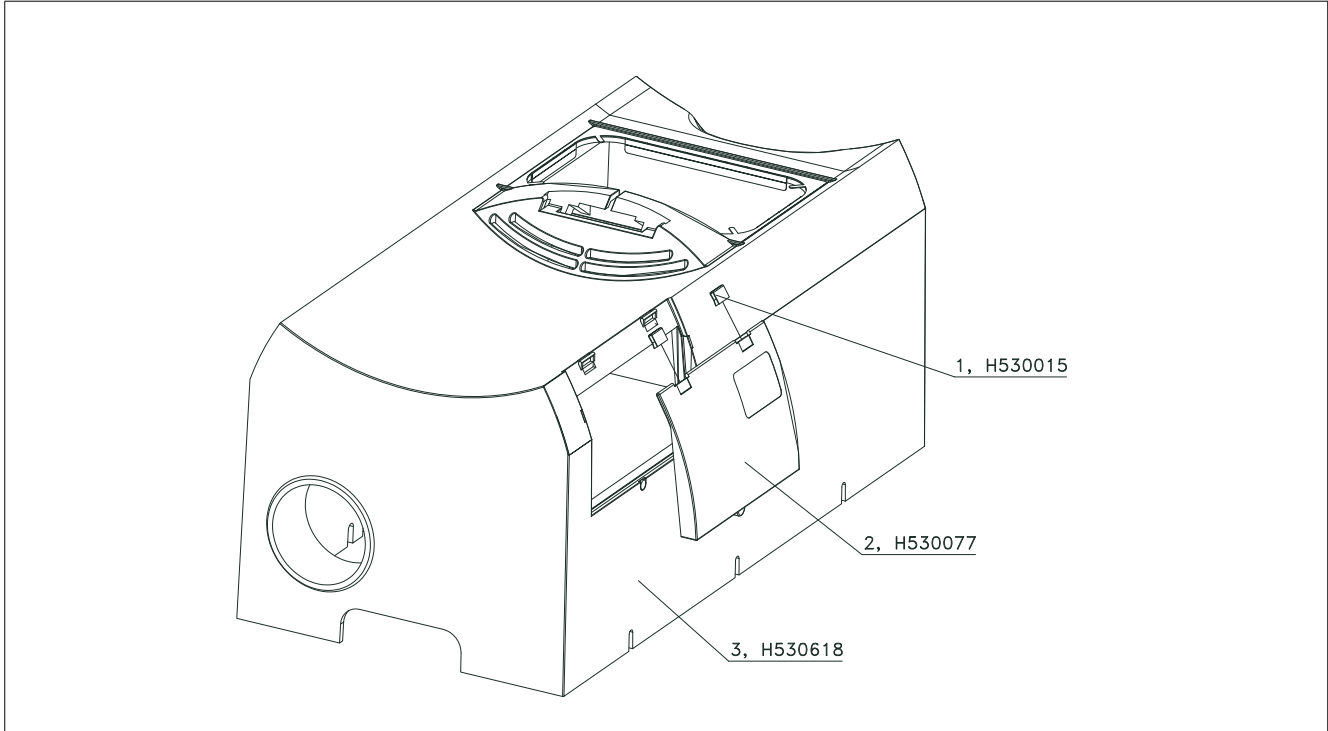


Bild 1/3: Ersatzteile Basisgerät, Gehäuse mit Anbauteilen

Ersatzteile Basisgerät (Gehäuse mit Anbauteilen)

Pos.	Bestell-Nr.	Anzahl	Bezeichnung
1	H530015	2	Klammer
2	H530077	1	Schutzklappe mit Magnet
3	H530618	1	Gehäuse kompl.

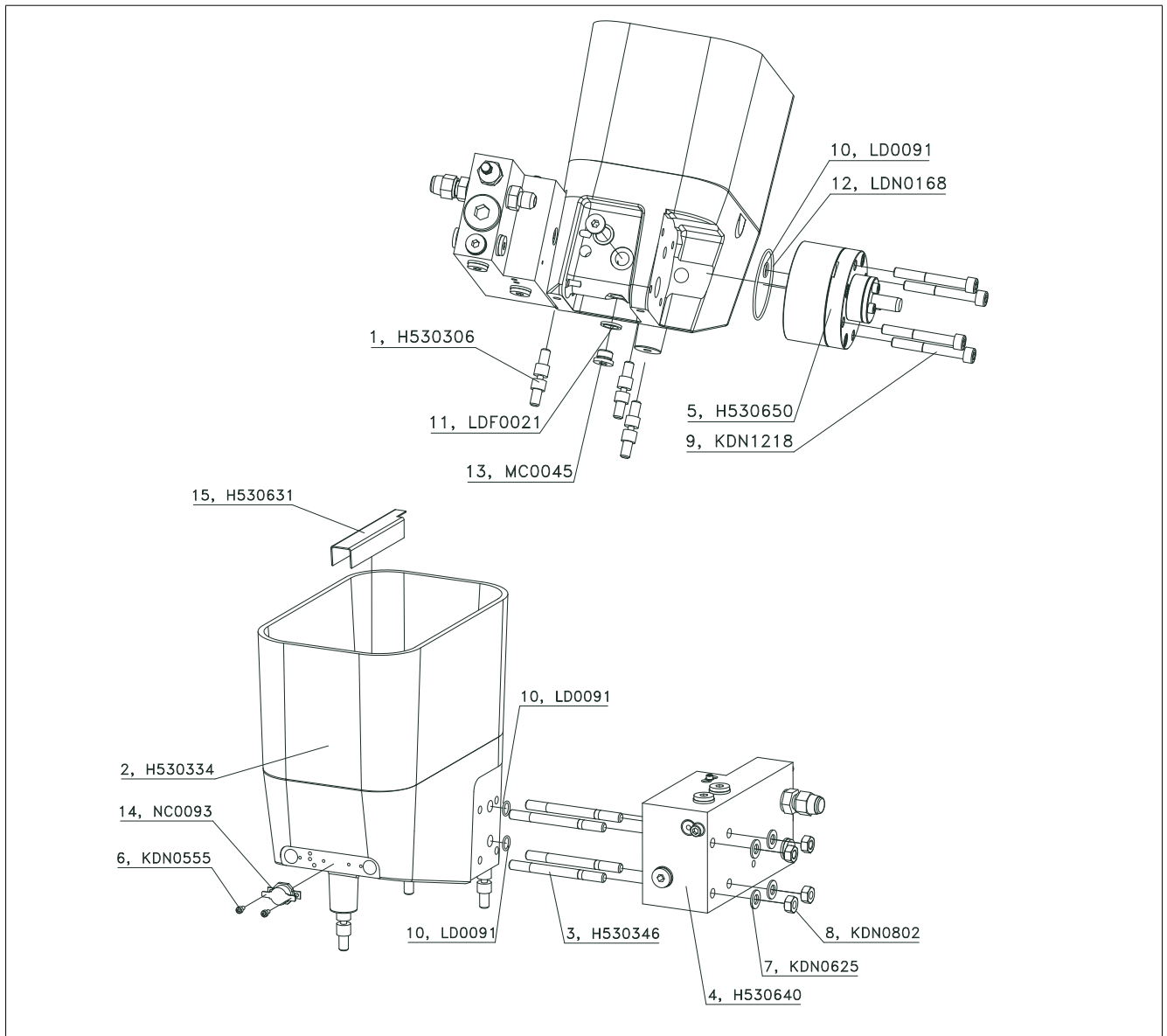


Bild 1/4: Ersatzteile Basisgerät, Schmelztank

Ersatzteile Basisgerät (Schmelztank)

Pos.	Bestell-Nr.	Anzahl	Bezeichnung
1	H530306	3	Stehbolzen
2	H530334	1	Schmelztank
3	H530346	4	Stehbolzen
4	H530640	1	Anschlußblock kompl.
5	H530650	1	Zahnradpumpe kompl.
6	KDN0555	2	Schraube
7	KDN0625	4	U-Scheibe
8	KDN0802	4	Mutter
9	KDN1218	4	Schraube
10	LD0091	3	O-Ring
11	LDF0021	2	Dichtring 1/4 Alu
12	LDN0168	1	O-Ring
13	MC0045	2	Blindstopfen G1/4
14	NC0093	1	Temperatur-Regler
15	H530631	1	Einlaufsieb D = 4 mm

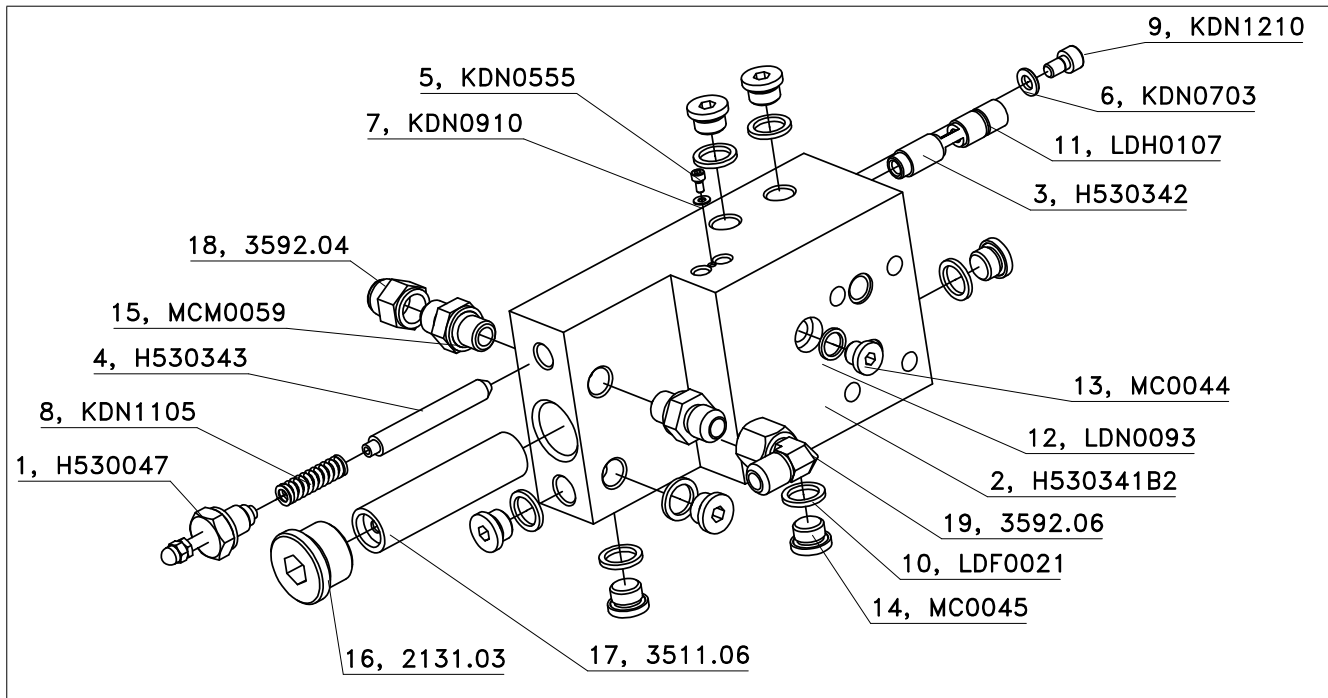


Bild 1/5: Ersatzteile Basisgerät, Anschlußblock

Ersatzteile Basisgerät (Anschlußblock)

Pos.	Bestell-Nr.	Anzahl	Bezeichnung
1	H530047	1	Bypassverstellung
2	H530341B2	1	Anschlußblock
3	H530342	1	Ventilfuß
4	H530343	1	Ventilkegel
5	KDN0555	1	Zylinderschraube DIN 912
6	KDN0703	1	Scheibe
7	KDN0910	1	U-Scheibe
8	KDN1105	1	Druckfeder
9	KDN1210	1	Zylinderschraube
10	LDF0021	8	Dichtring 1/4" Alu
11	LDH0107	1	O-Ring
12	LDN0093	1	Dichtring
13	MC0044	1	Blindstopfen G1/8
14	MC0045	8	Blindstopfen G1/4
15	MCM0059	2	Schlauchanschluß
16	2131.03	1	Verschlussschraube mit Vitondichtung
17	3511.06	1	Filter
18	3592.04	1	Verschlusskappe
19	3592.06	1	Schlauchanschluß Sa8

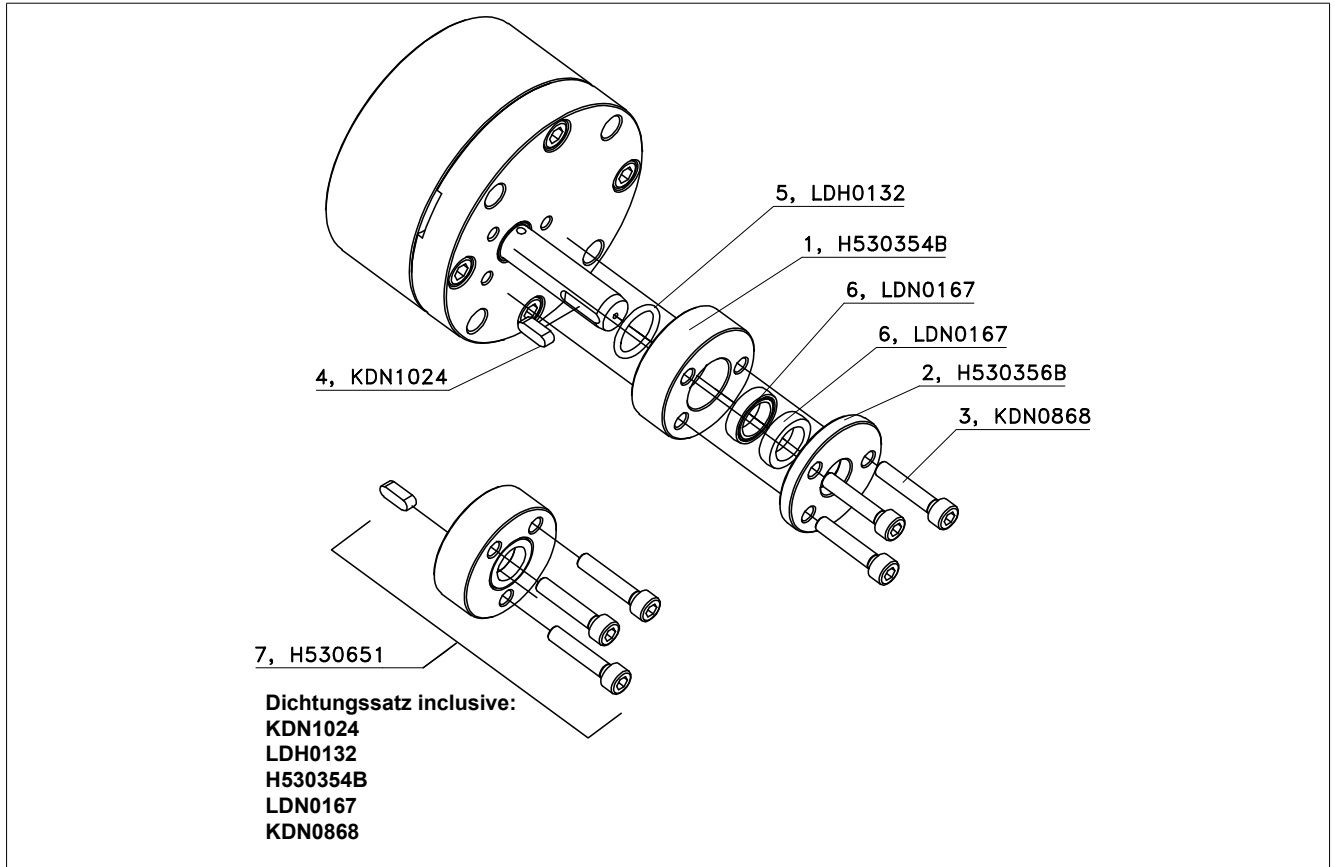


Bild 1/6: Ersatzteile Basisgerät, Zahnradpumpe

Ersatzteile Basisgerät (Zahnradpumpe)

Pos.	Bestell-Nr.	Anzahl	Bezeichnung
1	H530354B	1	Dichtungsflansch
2	H530356B	1	Deckel
3	KDN0868	3	Schraube
4	KDN1024	1	Paßfeder
5	LDH0132	1	O-Ring
6	LDN0167	2	Mse-Lippendichtung
7	H530651	1	Dichtungssatz

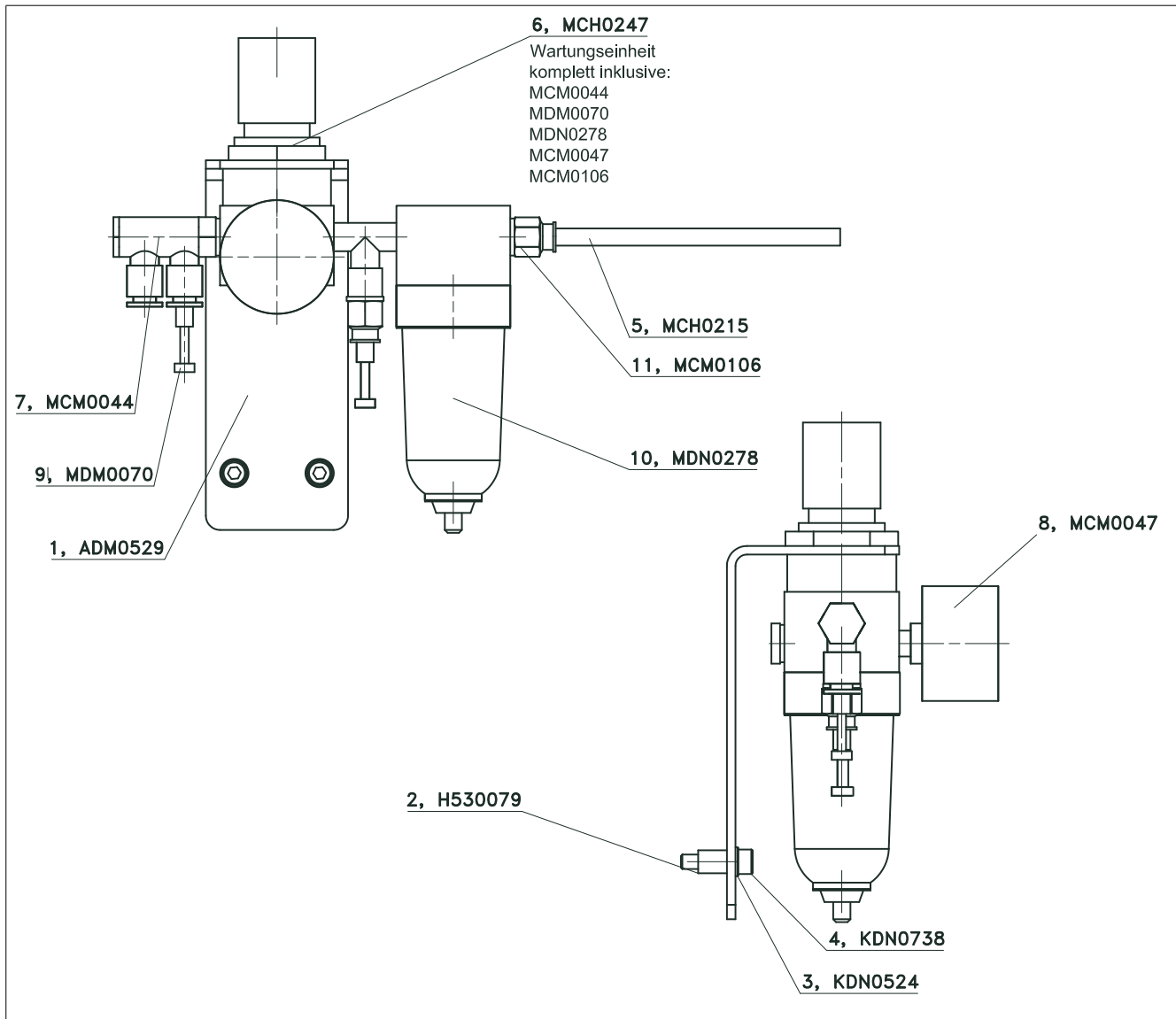


Bild 1/7: Ersatzteile Basisgerät, Sprühlufthanbausatz

Ersatzteile Basisgerät (Sprühlufthanbausatz)

Pos.	Bestell-Nr.	Anzahl	Bezeichnung
1	ADM0529	1	Haltewinkel
2	H530079	2	Distanzbuchse
3	KDN0524	2	Scheibe
4	KDN0738	2	Schraube
5	MCH0215	1	Pu-Luftschlauch Nw4
6	MCH0247	1	Wartungseinheit HB 6000
7	MCM0044	1	Mehrfach-Verteiler
8	MCM0047	1	Manometer
9	MDM0070	1	Stopfen

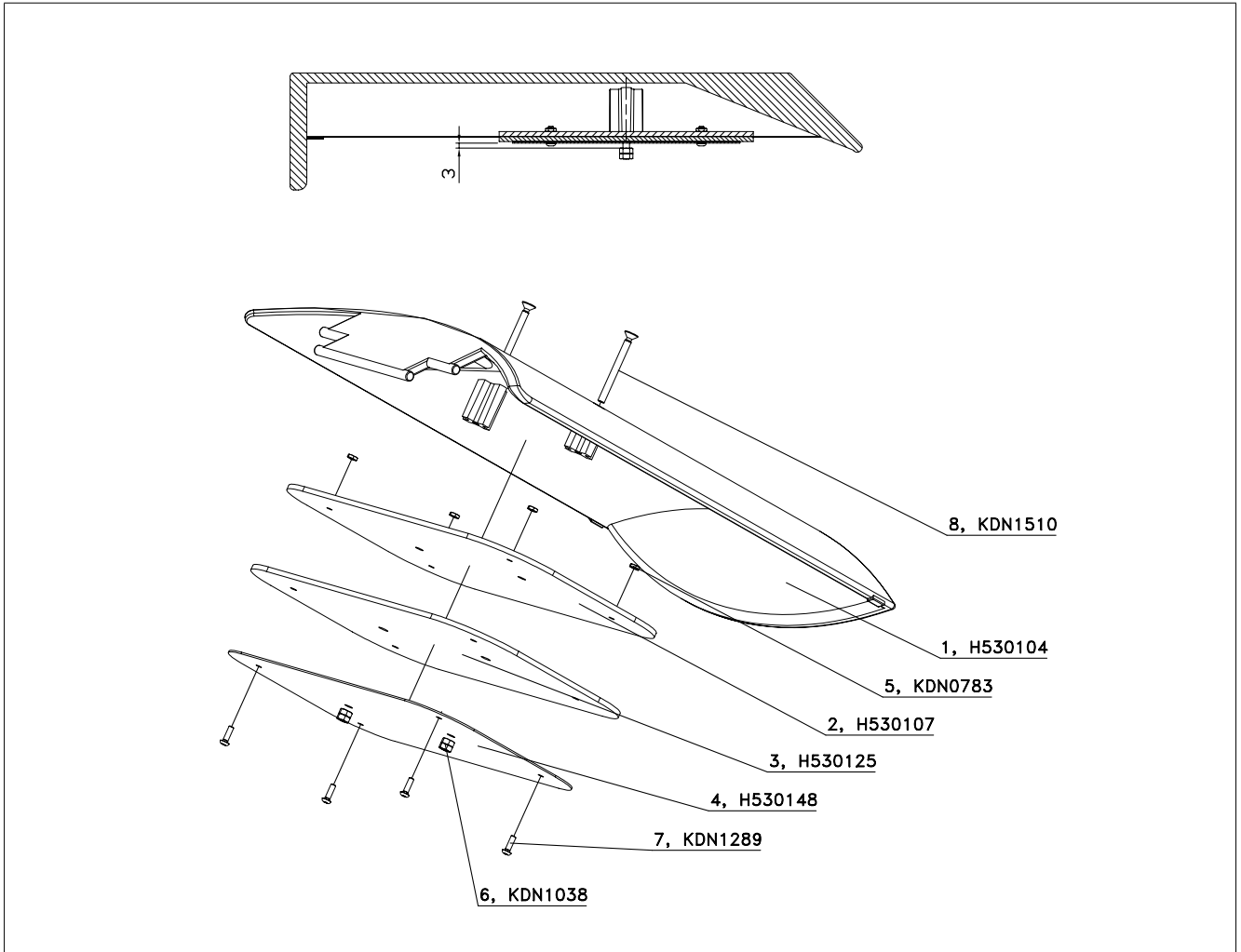


Bild 1/8: Ersatzteile Basisgerät, Gehäuse- und Tankdeckel

Ersatzteile Basisgerät (Gehäuse- und Tankdeckel)

Pos.	Bestell-Nr.	Anzahl	Bezeichnung
1	H530104	1	Gehäusedeckel mit Bohrungen
2	H530107	1	Tankdeckel
3	H530125	1	Deckeldichtung
4	H530148	1	Dichtungsplatte
5	KDN0783	4	Mutter
6	KDN1038	4	Sechskantmutter
7	KDN1289	4	Schraube
8	KDN1510	2	Senkschraube mit Kreuz

2 Handauftragsgerät
2.1 Version Raupe

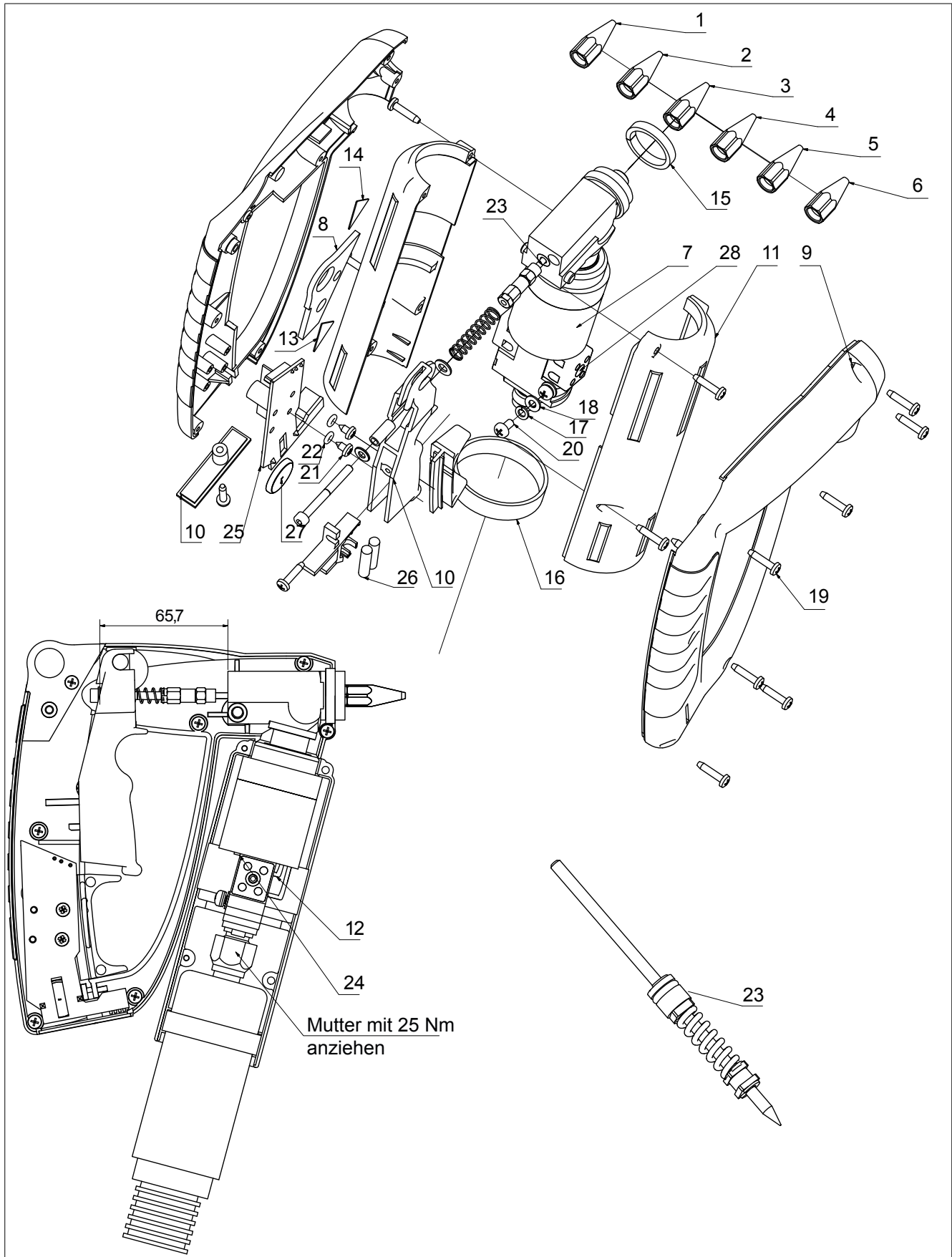


Bild 2/1: Ersatzteile Handauftragsgerät, Version Raupe

Ersatzteile Handauftragsgerät (Version Raupe)

Pos.	Bestell.-Nr.	Anzahl	Bezeichnung
1	FD0241	1	Düse lang 0,8 mm
2	FD0242	1	Düse lang 1,0 mm
3	FD0243	1	Düse lang 1,2 mm
4	FD0244	1	Düse lang 1,5 mm
5	FD0245	1	Düse lang 2,0 mm
6	FD0246	1	Düse lang 3,0 mm
7	H105420	1	Düsenkopf und Heizzylinder
8	H105505	1	Lasche
9	H105523	1	Ersatzteil Griffschalensatz (siehe Bild 14/3 auf Seite <ÜS>)
10	H105524	1	Abzug und Anbauteile (siehe Bild 14/5 auf Seite <ÜS>)
11	H105529	1	Wärmeschutz-Halbschalensatz (siehe Bild 14/4 auf Seite <ÜS>)
12	H105540	1	Heizpatrone mit Kabel
13	H105702	1	Warnaufkleber
14	H105703	1	Warnaufkleber
15	HDH0157	1	Distanzring
16	HDH0158	1	Stützring
17	KD0267	1	Federring
18	KD0438	1	Fächerscheibe
19	KD0495	7	Plastiteschraube
20	KDN0737	1	Schraube
21	KDN1288	2	Blechschraube DIN 7981
22	LDH0144	2	O-Ring
23	MDM0103	1	Nadelsatz komplett
24	NCH0416	1	Temperaturfühler
25	NCN0422	1	Funksender für Handpistole
26	NCN0429	2	Magnet für Funksteuerung
27	NCN0442	1	Batterie CR 2032 LI-MN 3V
28	NDM0002	2	Klemmstein

2.2 Version Spray

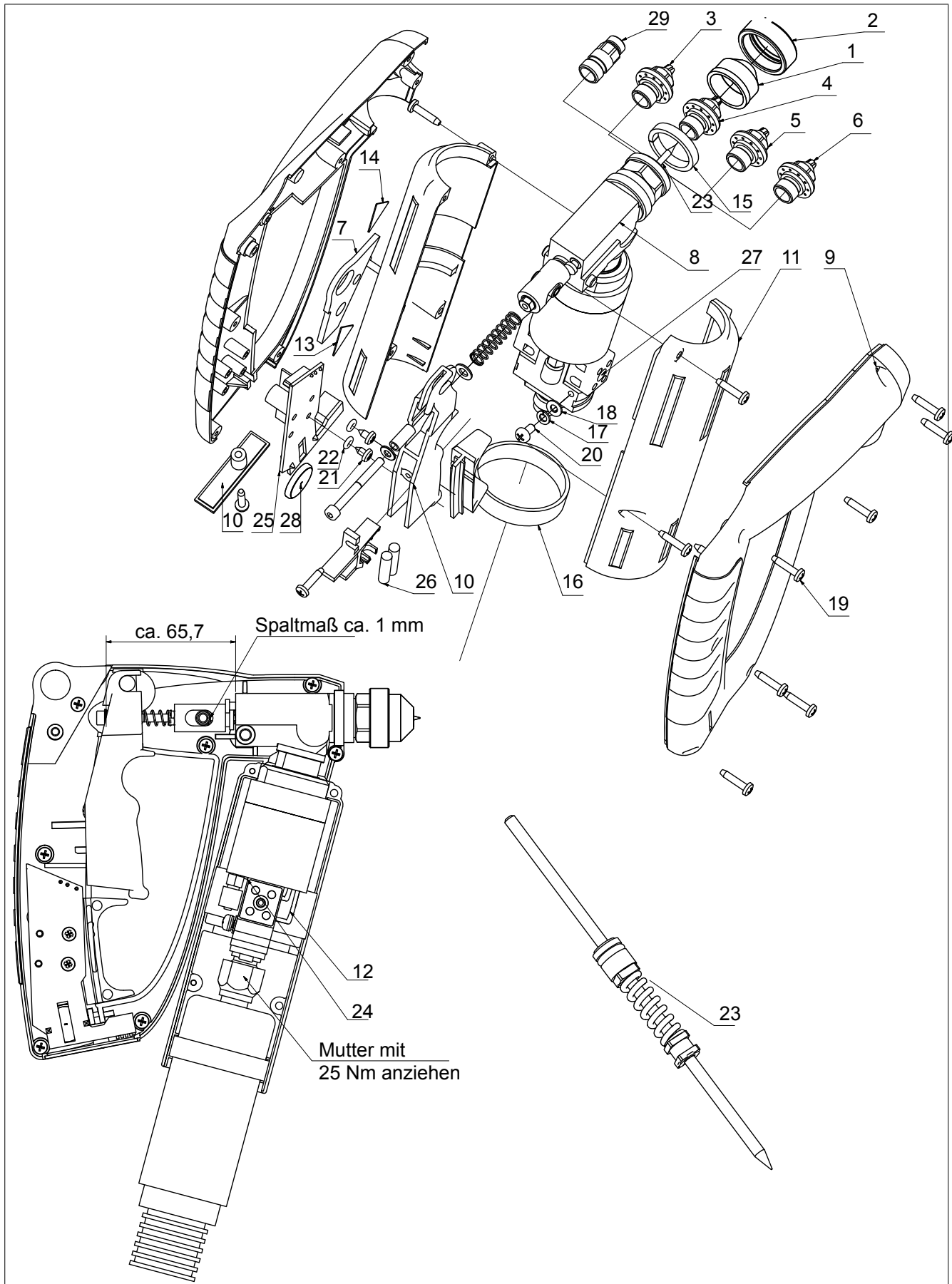


Bild 2/2: Ersatzteile Handauftragsgerät, Version Spray

Ersatzteile Handauftragsgerät (Version Spray)

Pos.	Bestell-Nr.	Anzahl	Bezeichnung
1	FDH0405	1	Luftkappe
2	FDH0406	1	Überwurfring
3	FDH0407	1	Dralldüse 0,8 mm
4	FDH0408	1	Dralldüse 1,0 mm
5	FDH0409	1	Dralldüse 1,5 mm
6	FDH0410	1	Dralldüse 2,0 mm
7	H105505	1	Lasche
8	H105520	1	Düsenkopf und Heizzylinder
9	H105523	1	Ersatzteil Griffschalensatz (siehe Bild 14/3 auf Seite <ÜS>)
10	H105524	1	Abzug und Anbauteile (siehe Bild 14/5 auf Seite <ÜS>)
11	H105529	1	Wärmeschutz-Halbschalensatz (siehe Bild 14/4 auf Seite <ÜS>)
12	H105540	1	Heizpatrone mit Kabel
13	H105702	1	Warnaufkleber
14	H105703	1	Warnaufkleber
15	HDH0157	1	Distanzring
16	HDH0158	1	Stützring
17	KD0267	1	Federring
18	KD0438	1	Fächerscheibe
19	KD0495	7	Plastiteschraube
20	KDN0737	1	Schraube
21	KDN1288	2	Blechschraube DIN 7981
22	LDH0144	2	O-Ring
23	MDM0112	1	Nadelsatz komplett
24	NCH0416	1	Temperaturfühler
25	NCN0422	1	Funksender für Handpistole
26	NCN0429	2	Magnet für Funksteuerung
27	NDM0002	2	Klemmstein
28	NCN0442	1	Batterie CR 2032 LI-MN 3V
29	FDH0423	1	Adapter UNF 3/8" - M12X1

2.3 Ersatzteile Raupe und Spray

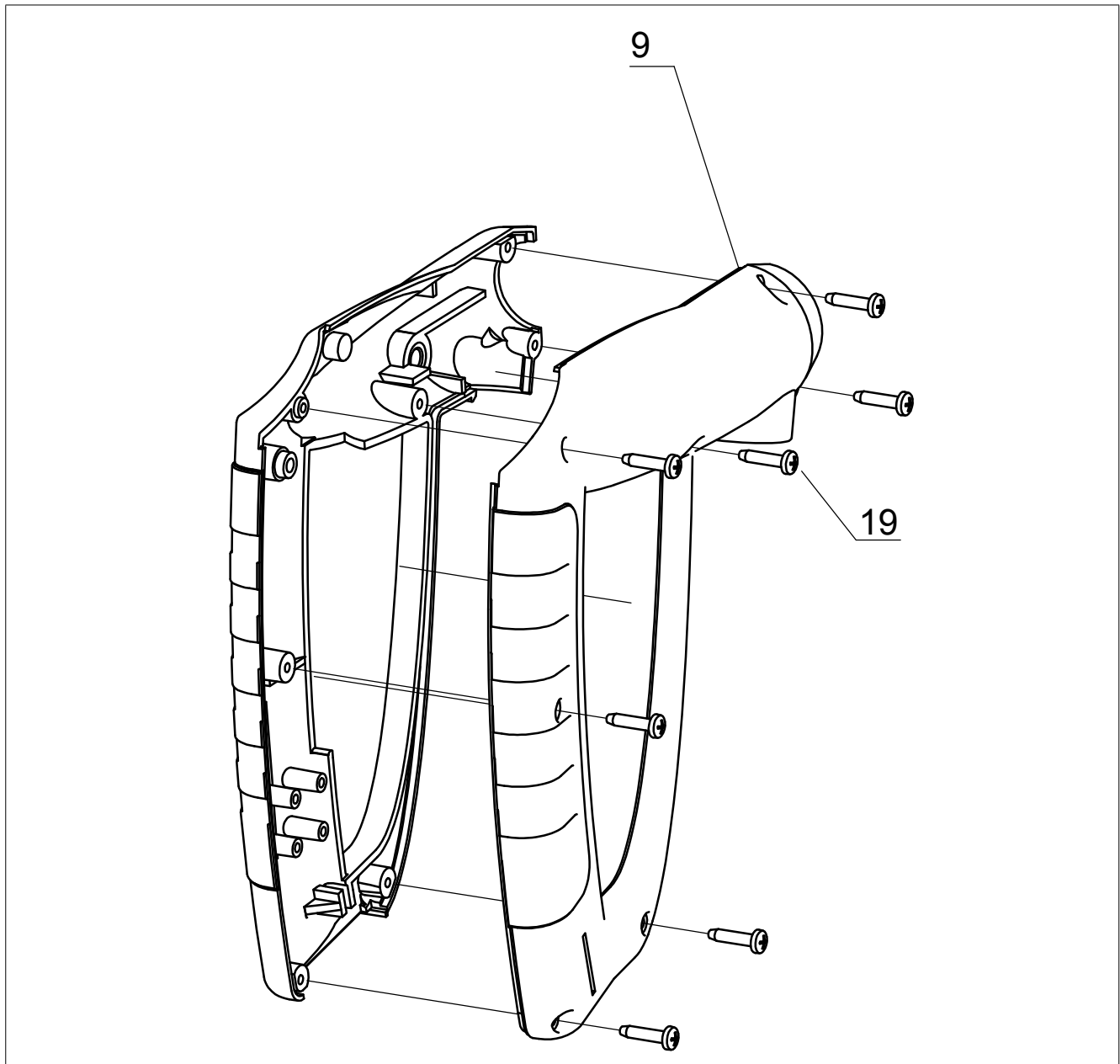


Bild 2/3: Griffschalensatz, beide Versionen

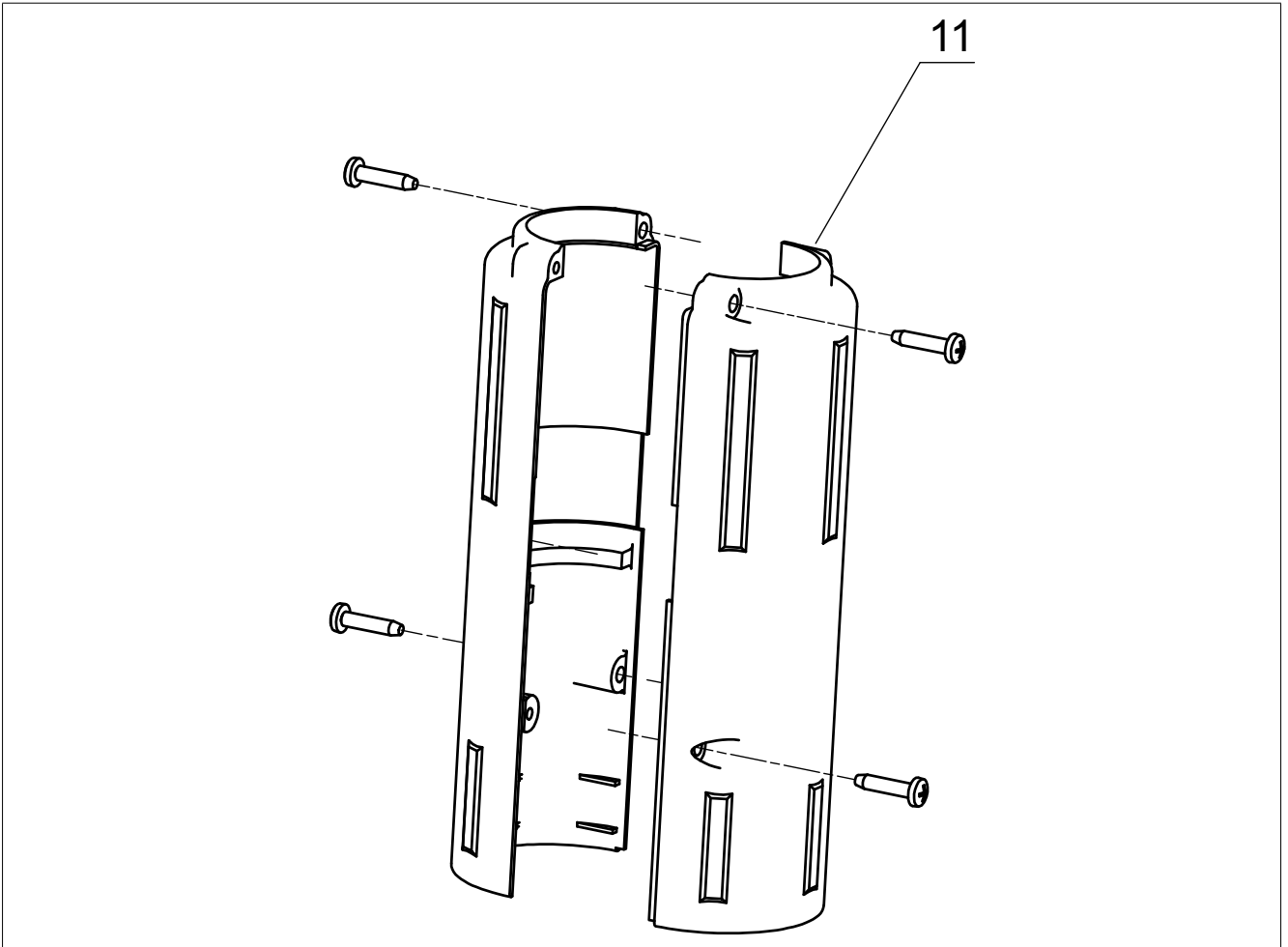


Bild 2/4: Wärmeschutz Halbschalensatz, beide Versionen

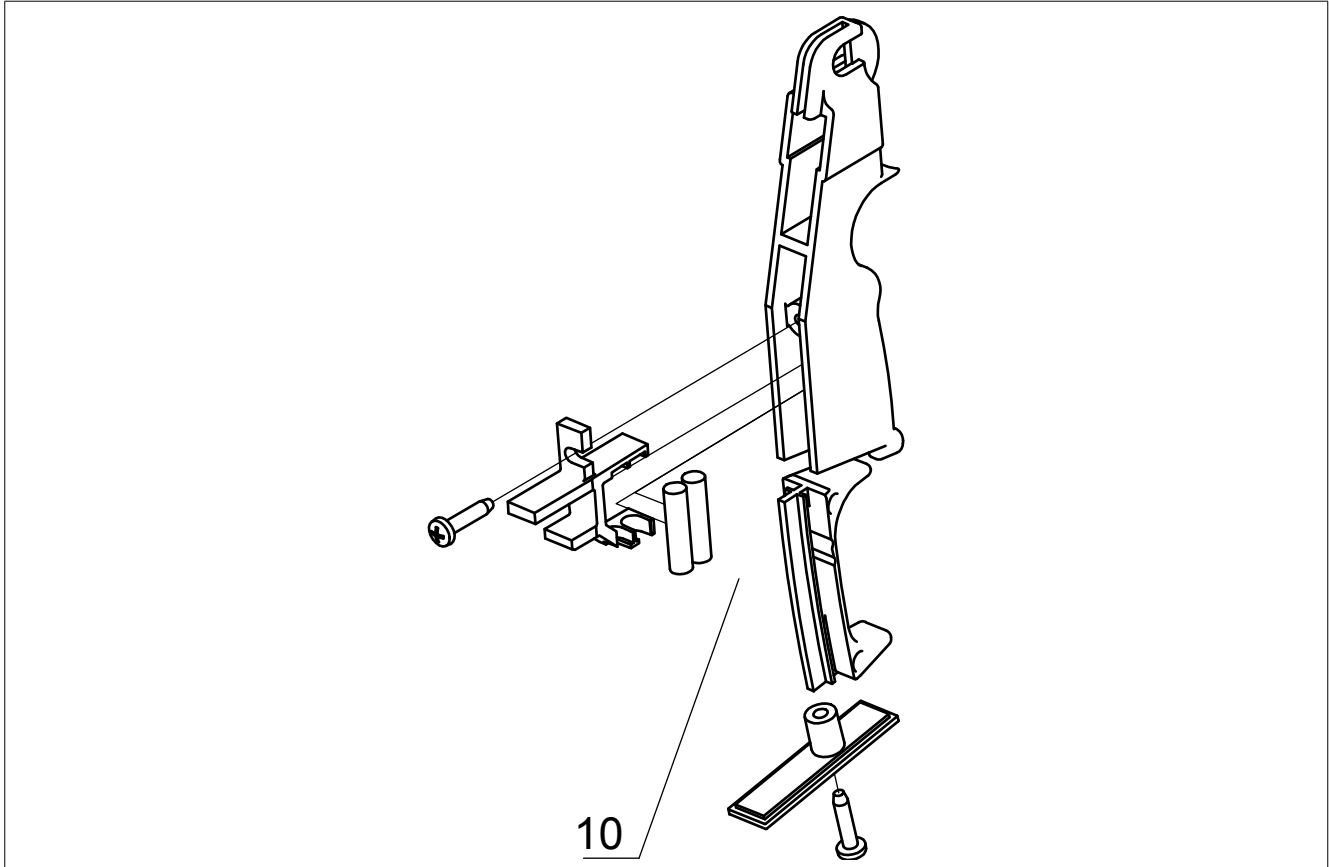
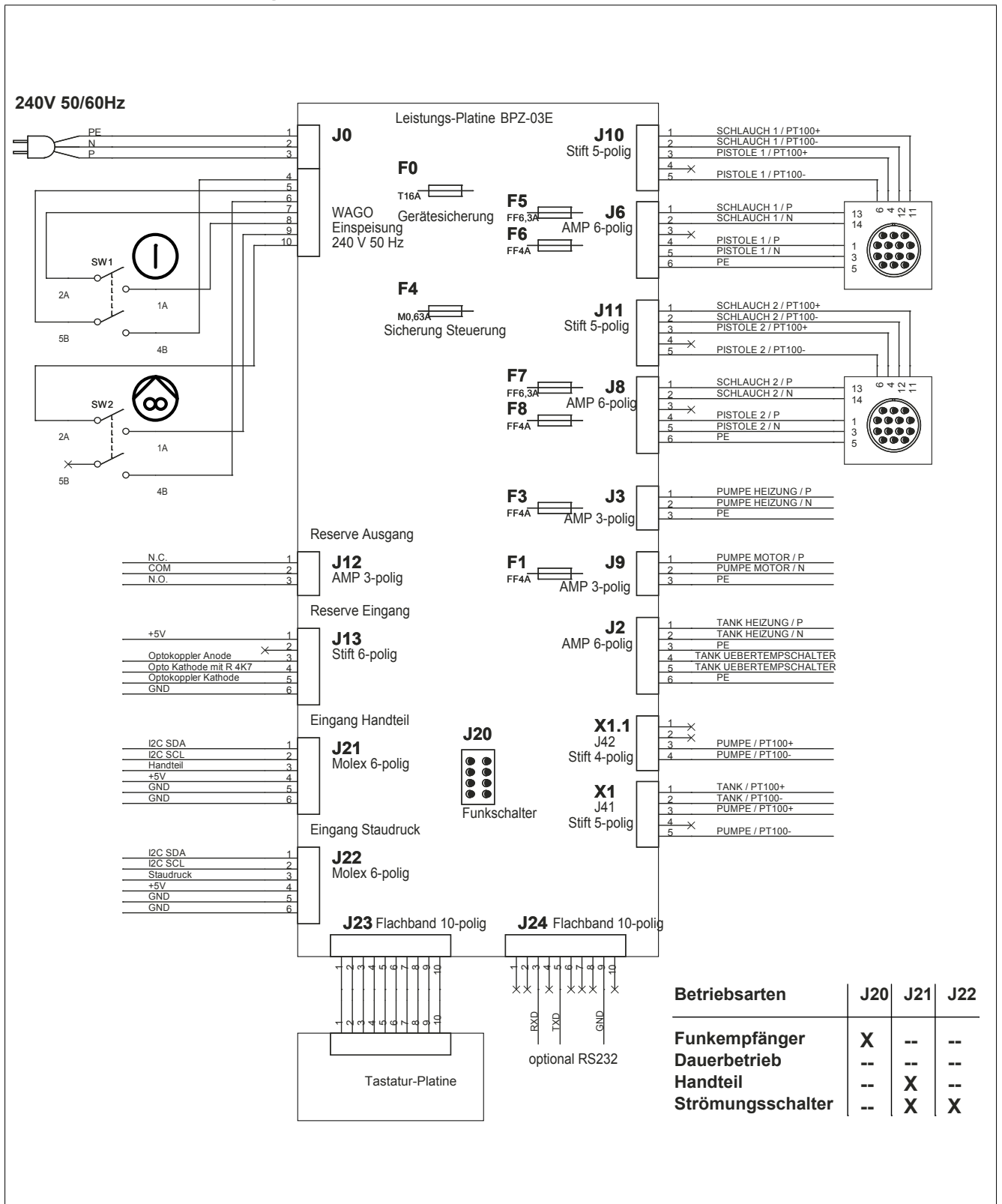


Bild 2/5: Abzug und Anbauteile, beide Versionen

3 Verdrahtungsplan



Betriebsarten	J20	J21	J22
Funkempfänger	X	--	--
Dauerbetrieb	--	--	--
Handteil	--	X	--
Strömungsschalter	--	X	X

Bild 3/1: Verdrahtungsplan

3.1 Betriebsarten

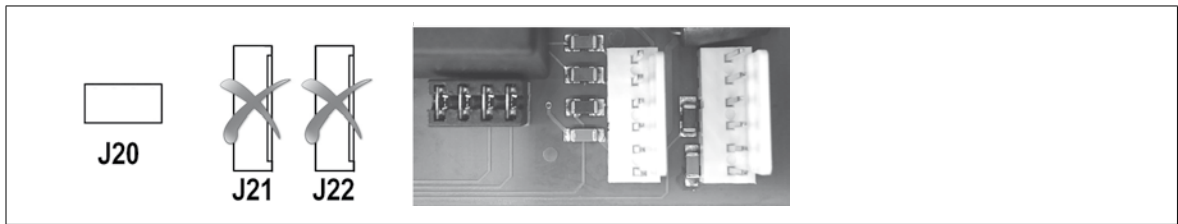


Bild 3/2: Betrieb mit Funkempfänger

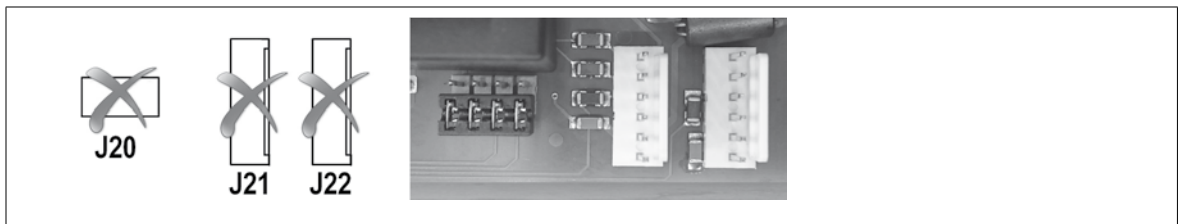


Bild 3/3: Dauerbetrieb

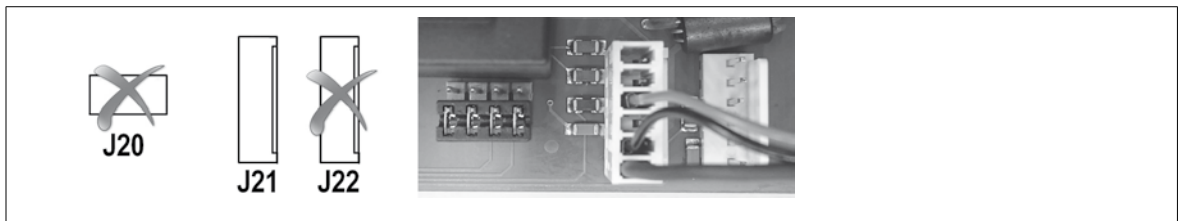


Bild 3/4: Betrieb mit Handteil (Kabel NCN0609)

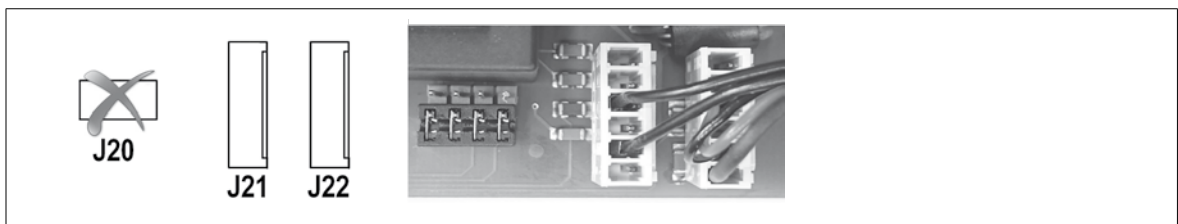


Bild 3/5: Betrieb mit Strömungsschalter (Kabel NCN0610)



Achtung!

- Nur potentialfreie Kontakte verwenden!
- Keine Fremdspannung einspeisen!

BÜHNEN GmbH & Co. KG
Hinterm Sielhof 25
28277 Bremen • Germany
Tel.: +49 (0) 421 51 20 - 125
Fax: +49 (0) 421 51 20 - 260
kleben@buehnen.de
www.buehnen.de

BÜHNEN
KLEBESYSTEME

Änderungen vorbehalten © BÜHNEN GmbH & Co. KG/H5307XM_DE_T6_180131/H



Wartungsplan zur

Schmelzklebstoff-Tankanlage

HB 5010



1	Spezielle Sicherheitshinweise	5
2	Regelmäßige Wartung	5
2.1	Tägliche Wartung	5
2.2	Wöchentliche Wartung	5
2.3	Alle 500 h	6
2.4	Alle 3 Monate	6
2.5	Alle 3 Jahre	6
3	Beschreibung der Wartungsarbeiten	7
3.1	Systemdruck entlasten	7
3.2	Reinigen/Entleeren des Tanks.....	7
3.3	Kontrolle/Austausch der Filterpatrone.....	8



1 Spezielle Sicherheitshinweise



Gefahr!

Wartungsarbeiten dürfen nur durch sachkundiges Personal ausgeführt werden. Die Mißachtung dieses Hinweises kann Schäden an der Tankanlage und/oder Verletzungen des Personals zur Folge haben.



Verbrennungsgefahr

besteht an heißen Metallteilen, durch heißes Schmelzgut und durch heiße Schmelzgasdämpfe.

Tragen Sie deshalb bei den nachfolgend beschriebenen Arbeiten stets Wärmeschutzhandschuhe.

2 Regelmäßige Wartung

Bitte führen Sie die nachfolgend beschriebenen Wartungsarbeiten stets sorgfältig und termingerecht durch. Sie gewährleisten damit einen sicheren und zuverlässigen Betrieb der Tankanlage HB 5010.

2.1 Tägliche Wartung

Tätigkeit	an Komponente:			
	Basisgerät	beheizbarer Schlauch	Handauftragsgerät	Sprühluftanbausatz
Entfernen Sie Schmelzgutreste und sonstige Verschmutzungen an der Tankanlage	✓	✓	✓	
Prüfen Sie vor jedem Befüllen den Tank auf Verunreinigungen und Fremdkörper (ggf. sofort entfernen).	✓			
Prüfen Sie durch eine Sichtkontrolle die Tankanlage auf äußere Beschädigung und Dichtheit.	✓	✓	✓	✓

2.2 Wöchentliche Wartung

Tätigkeit	an Komponente:			
	Basisgerät	beheizbarer Schlauch	Handauftragsgerät	Sprühluftanbausatz
Prüfen Sie alle mechanischen und elektrischen Verbindungen auf festen Sitz.	✓	✓	✓	✓
Bei Tankanlagen mit Sprühluftanbausatz: Entleeren Sie die Wartungseinheit. Wechseln Sie bei Bedarf verschmutzte Filter aus.				✓

Regelmäßige Wartung

2.3 Alle 500 h

Tätigkeit	an Komponente:			
	Basisgerät	beheizbarer Schlauch	Handauftragsgerät	Sprühluftanbausatz
Reinigen Sie den Innenraum des Tanks. Entleeren Sie den Tank dazu vollständig.	✓			
Überprüfen Sie die Zahnradpumpe auf Schmelzgutaustritt.	✓			

2.4 Alle 3 Monate

Tätigkeit	an Komponente:			
	Basisgerät	beheizbarer Schlauch	Handauftragsgerät	Sprühluftanbausatz
Kontrollieren Sie die Filterpatrone in der Zahnradpumpe auf Verschmutzung. Tauschen Sie die Filterpatrone ggf. aus. Entlasten Sie dazu den Systemdruck.	✓			

2.5 Alle 3 Jahre

Tätigkeit	an Komponente:			
	Basisgerät	beheizbarer Schlauch	Handauftragsgerät	Sprühluftanbausatz
Wechseln Sie die Stützbatterie der Echtzeituhr in der Steuereinheit (siehe Teil 2 (Basisgerät), Kap. 8.3).	✓			
Wechseln Sie die Senderbatterie im Handauftragsgerät (siehe Teil 4 (Handauftragsgeräte), Kap. 7.3).			✓	

3 Beschreibung der Wartungsarbeiten

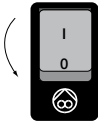
Beachten Sie zu Ihrer Sicherheit bei allen Wartungsarbeiten stets die Sicherheitshinweise in Kap. 1.

3.1 Systemdruck entlasten

Vor einigen Wartungs- und Reparaturarbeiten muß der Systemdruck entlastet werden.

Gehen Sie dazu wie folgt vor:

1. Vergewissern Sie sich, daß die Tankanlage vollständig durchgeheizt ist.
2. Schalten Sie die Pumpe aus.
3. Stellen Sie ein Auffanggefäß unter die Düse des Handauftragsgerätes.
4. Betätigen Sie den Auslöser des Handauftragsgerätes, bis kein Schmelzgut mehr austritt.



3.2 Reinigen/Entleeren des Tanks

Erforderliches Werkzeug:

- 1 Holzspachtel

Führen Sie zum Reinigen/Entleeren des Tanks folgende Arbeitsschritte durch:

1. Heizen Sie den Tank so weit auf, daß der enthaltene Schmelzklebstoff vollständig aufgeschmolzen ist.
2. Hängen Sie einen Holzspachtel (oder anderes Holzstück) so in den Innenraum des Tanks, daß er etwa zur Hälfte in den Schmelzklebstoff eintaucht.
3. Legen Sie eine Holzleiste o.Ä. über den Tank. Fixieren Sie den Holzspachtel (z.B. mit einem Stück Draht) an dieser Holzleiste.
4. Lassen Sie den Tank auskühlen, bis der Schmelzklebstoff vollständig ausgehärtet ist.
5. Heizen Sie den Tank erneut kurz auf, bis die Ränder des Schmelzklebstoffes zu schmelzen beginnen.
6. Sie können nun den gesamten Schmelzklebstoffblock an dem eingeschmolzenen Holzspachtel aus dem Tank herausheben.

Mit dem Schmelzklebstoffblock werden in der Regel alle Verschmutzungen aus dem Tank entfernt.

Sollten an den Tankwänden Verschmutzungen zurückbleiben, können Sie diese mit einem Holzspachtel vorsichtig entfernen.



Achtung!

Verwenden Sie zum Reinigen des Tanks **niemals** Metallgegenstände oder ähnlich harte Gegenstände.

Die Innenseite des Tanks ist mit einer Antihaft-Beschichtung versehen, die dadurch beschädigt werden kann.

3.3 Kontrolle/Austausch der Filterpatrone

Erforderliches Werkzeug:

- 1 Inbus-Schlüssel 12 mm

Ersatzteil:

- 1 Filterpatrone
(Best.-Nr. 3511.06)

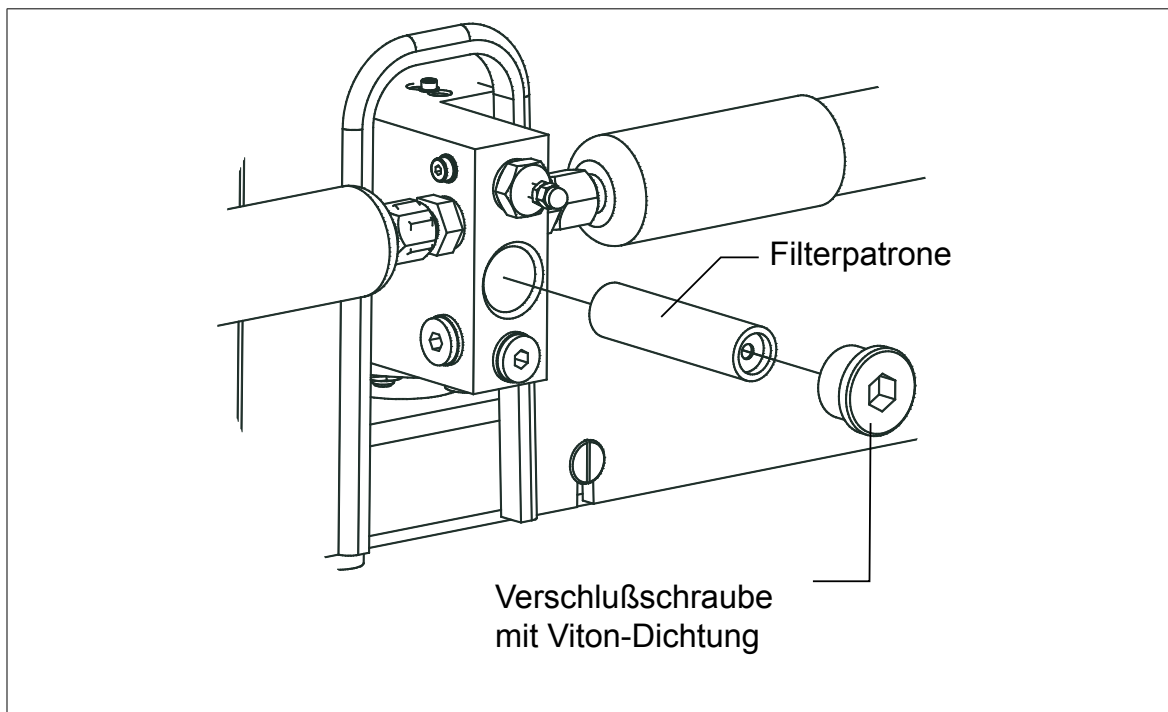


Bild 3.3/1: Lage der Filterpatrone

Die Filterpatrone für den Schmelzklebstoff befindet sich im Anschlußblock, der an der Rückseite des Basisgerätes zugänglich ist.

Bild 3.3/1 zeigt die Lage der Filterpatrone im Anschlußblock.

Führen Sie zur Kontrolle/zum Austausch der Filterpatrone folgende Arbeitsschritte durch:

1. Heizen Sie die Tankanlage auf ca. 100 °C auf.
2. **Schalten Sie die Tankanlage aus und ziehen Sie den Netzstecker.**
3. Lösen Sie die Verschlußschraube mit einem Inbus-Schlüssel (12 mm).
4. Die Filterpatrone kann nun entnommen und kontrolliert/ausgetauscht werden.

Der Zusammenbau erfolgt in umgekehrter Reihenfolge.



BÜHNEN GmbH & Co. KG
Hinterm Sielhof 25
28277 Bremen • Germany
Tel.: +49 (0) 421 51 20 - 125
Fax: +49 (0) 421 51 20 - 260
kleben@buehnen.de
www.buehnen.de